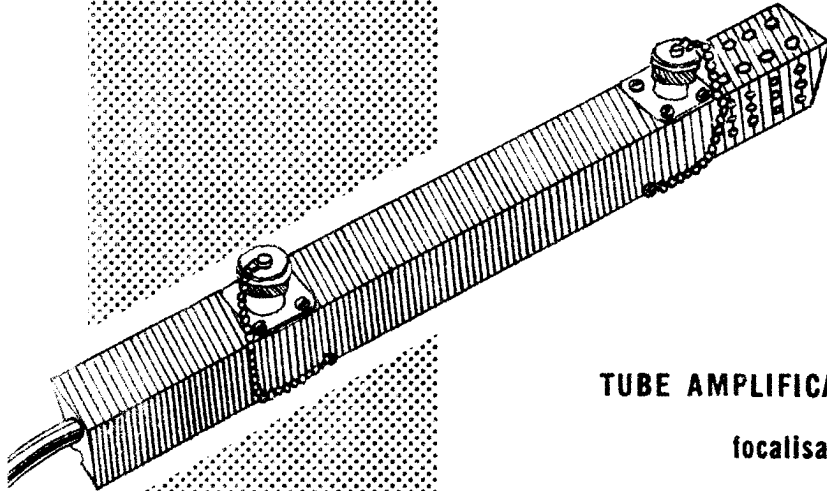


NOTICE
PROVISOIRE

Tube à propagation
d'onde

F4087



F4087
1,0 à 2,0 GHz
>1W

TUBE AMPLIFICATEUR A ONDE PROGRESSIVE A LARGE BANDE
focalisation par aimants alternés incorporés

CONNEXIONS

Alimentation

Filament : marron
Filament cathode { jaune
Anode : bleu
Hélice : orange
Collecteur : rouge

Connecteurs HF
Ottawa^U UG 58 A/U

Masse : 0,720 kg.

CARACTERISTIQUES GENERALES

Cathode à oxydes, chauffage indirect.

Tension filament (V)	6,3
Courant filament (A)	1,5
Tension collecteur, max (V)	1 200
Tension hélice, max (V)	1 200
Tension d'anode, max (V)	800
Courant cathodique, max (mA)	30
Gain (dB)	32
Puissance en saturation (W)	2

DIVISION TUBES ÉLECTRONIQUES
55, rue Greffulhe - Levallois-Perret (Seine) - PER 34-00

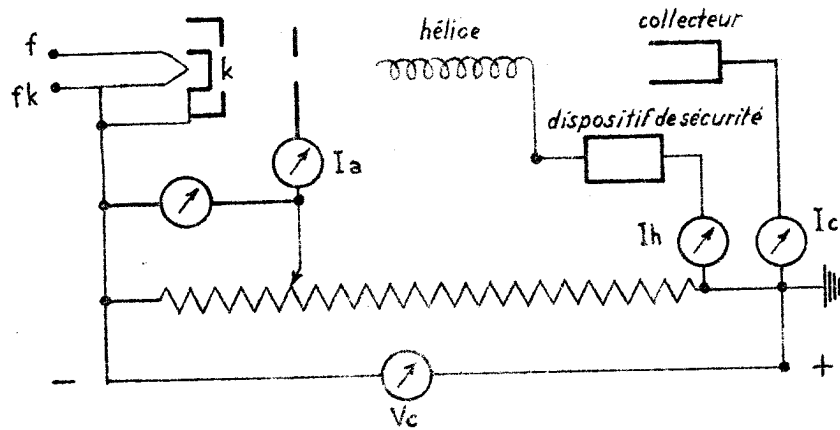
S. A. au Capital de 84 066.600 MF
Siège Social: 79, Bd HAUSSMANN, PARIS-8^e

CSF COMPAGNIE GÉNÉRALE DE TÉLÉGRAPHIE SANS FIL

Septembre 1963

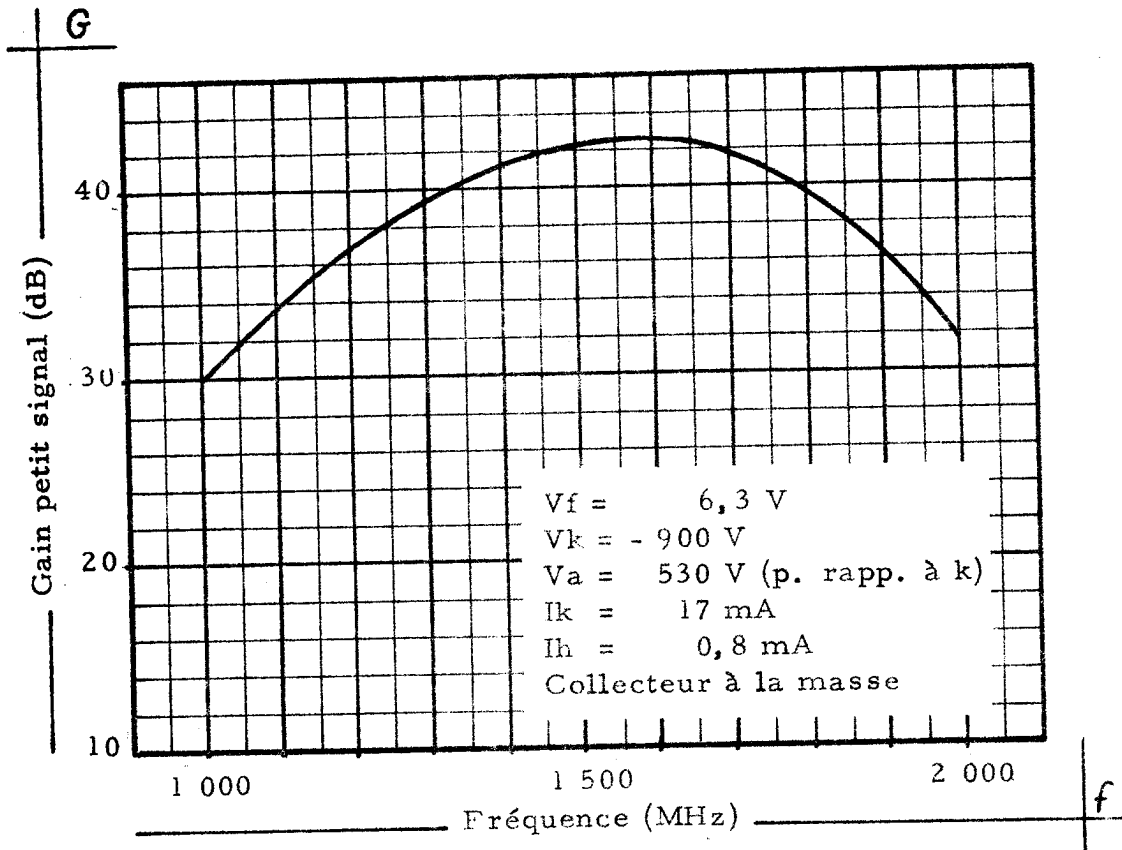
6309 - C1 - 1/3

SCHÉMA D'UTILISATION



CARACTÉRISTIQUE MOYENNE

Gain petit signal / fréquence (à tension fixe)



ENCOMBREMENT

