

MC-5A

MC-5

MAGNETRON

Magnetrony o fali ciągłej MC-5 i MC-5A przeznaczone są do grzejnictwa mikrofalowego (kuchnie mikrofalowe, piece przemysłowe).

Częstotliwość

2375 ± 50 MHz

Moc wyjściowa

5 kW

Magnes 1)

trwały, ferromagnetyczny

Chłodzenie

wodne i powietrzne

Wyjście w. cz. 2) MC-5 (rys. 1)

współosiowe 16/39 (1 3/8");

Wyjście w. cz. MC-5A (rys. 2)

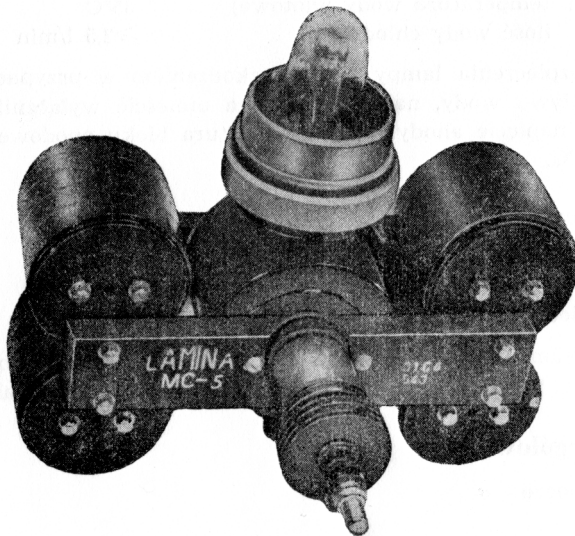
antenowe, sprzężenie

z falowodem FP109×54

(według PN-60/T-80300)

dowolna

Pozycja pracy



MC-5A

MC-5

Dane ogólne

Katoda	wolframowa impregnowana, pośrednio żarzona
Napięcie żarzenia ³⁾	5,5 V
Prąd żarzenia	66 A
Czas podgrzewania katody	min. 4 min
Opór grzejnika w stanie zimnym	0,01 Ω
Wymiary zewnętrzne	
MC-5	285×222×188 mm
MC-5A	285×222×220 mm
Ciężar magnetronu z magnesem	10 kg

Chłodzenie

Blok anody

Ilość wody chłodzącej w zależności od jej temperatury na wlocie można określić z wykresu na rys. 3.

Przykład: temperatura wody wlotowej 35°C
ilość wody chłodzącej $\geq 2,5$ l/min

W celu zabezpieczenia lampy przed uszkodzeniem w przypadku zmniejszenia przepływu wody, należy na płycie umieścić wyłącznik termiczny wyłączający napięcie anody, jeśli temperatura bloku anodowego przekroczy 120...125°C.

Wyjście w. cz.

Strumień powietrza — min 0,1 m³/min

Radiator katody

Niewielki strumień powietrza (ok. 0,05 m³/min) należy skierować na radiator katody. Strumień ten nie powinien chłodzić części szklanych.

Dane szczegółowe

Warunki robocze

Zasilanie

Napięcie niefiltrowane (układ 3-fazowy, prostowanie jednopółkowe)

MC-5A

MC-5

Napięcie żarzenia	1 V
Prąd anody średni	1,4 A
Prąd anody szczytowy	2,3 A
WFS obciążenia	2
Napięcie anody ⁴⁾ ($q \leq 1,1$)	6,3...6,6 kV
Moc wyjściowa ($q \leq 1,1$)	5 kW
Sprawność ($q \leq 1,1$)	57%

Wartości graniczne (absolutne)

	min.	maks.
Prąd żarzenia przy włączaniu	—	280 A
Prąd anody średni	0,3	1,5 A
Prąd anody szczytowy	—	2,4 A
Moc zasilania	—	9,5 kW
WFS obciążenia	—	2,5
Temperatura bloku anody	—	125°C
Temperatura radiatora katody	—	180°C

¹⁾ Odległość pomiędzy magnese m i przedmiotami z materiałów ferromagnetycznych powinna być większa od 100 mm.

²⁾ Przewód wewnętrzny odcinka sprzęgającego powinien być giętki, ponieważ odchylenie od współosiowości przewodu wewnętrznego wyjścia w.cz. w stosunku do przewodu zewnętrznego może wynosić 0,4 mm. Należy zapewnić dobry kontakt elektryczny wyjścia w.cz. magnetronu z odcinkiem sprzęgającym. Wyjście w.cz. można sprzęgać bezpośrednio z falowodem za pomocą anteny przykręconej do przewodu wewnętrznego.

³⁾ Po włączeniu napięcia anody, napięcie żarzenia należy zredukować w zależności od średniego prądu anody następująco:

$$I_{ao} = 300...500 \text{ mA} \quad U_2 = 3,5 \text{ V}$$

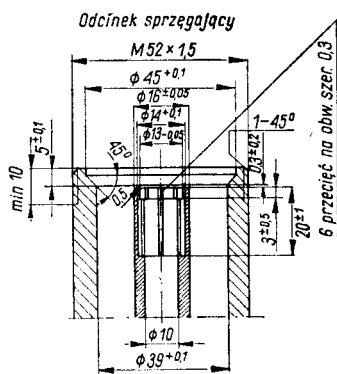
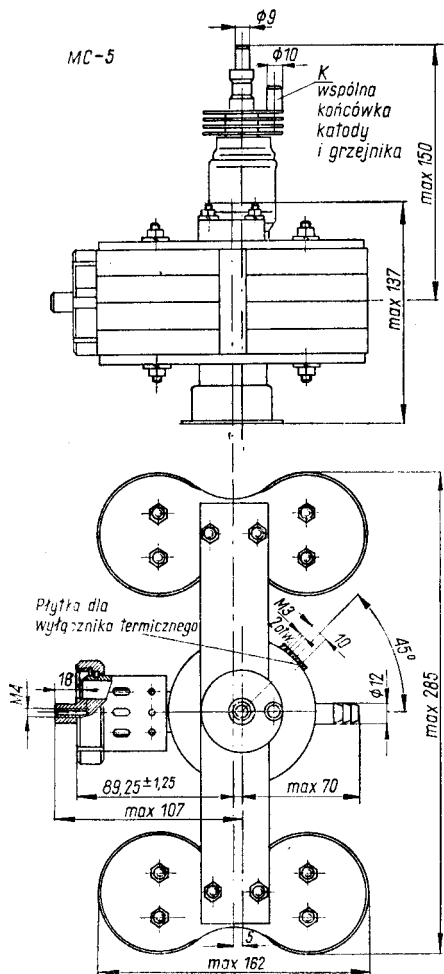
$$I_{ao} = 500...1400 \text{ mA} \quad U_2 = 1 \text{ V}$$

Wahania napięcia żarzenia powinny zawierać się w granicach + 5 i - 10%.

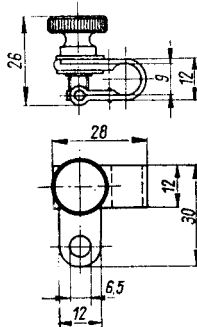
⁴⁾ Napięcie anody mierzone przy zasilaniu napięciem filtrowanym.

MC-5A

MC-5



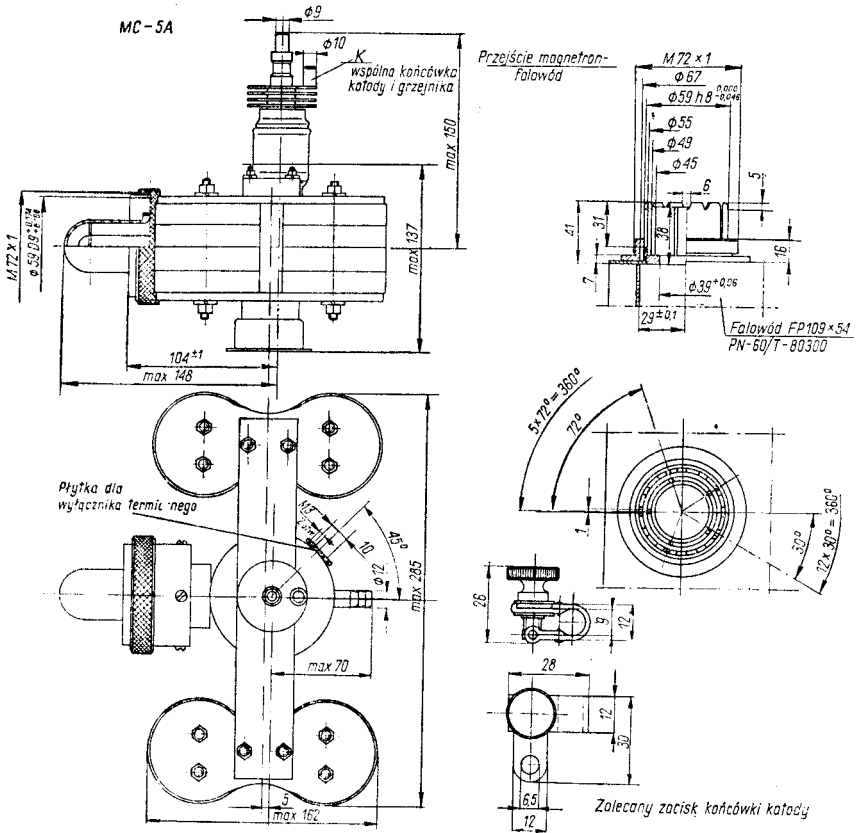
Zalecany zacisk końcówki katody



Rys. 1

MC-5A

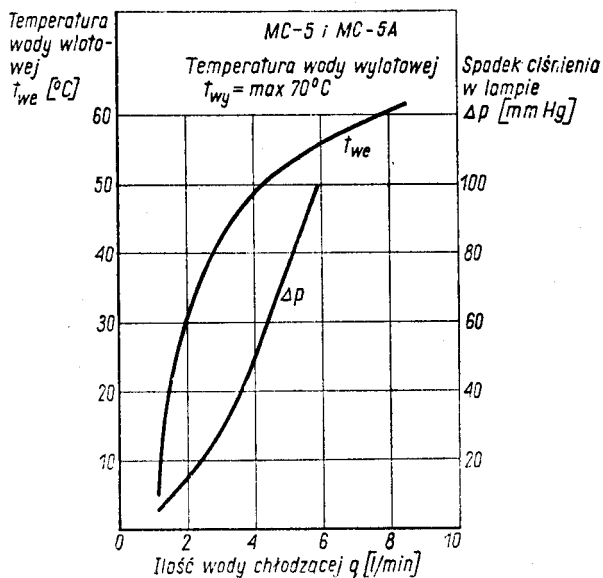
MC-5



Rys. 2

MC-5A

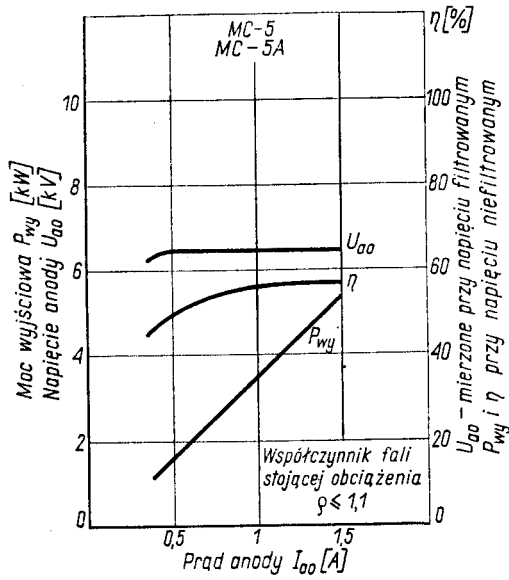
MC-5



Rys. 3

MC-5A

MC-5



Rys. 4



DOŚWIADCZALNE ZAKŁADY LAMPOWE
Piaseczno k. Warszawy, ul. Puławska 34