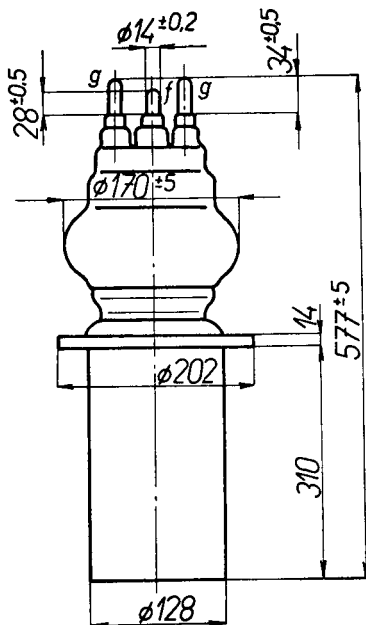


Генераторный триод

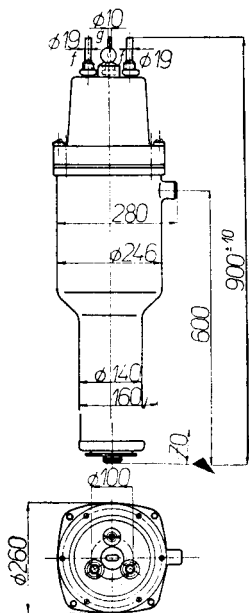
Transmitting triode

Sendetriode

RD50YA



I.



II.

ПРИМЕНЕНИЕ

Электронная лампа ТЕСЛА RD50YA (ЕЗ) представляет собой триод прямого накала с мощностью рассеяния на аноде, равной 50 квт, предназначенной для генерирования колебаний с частотой до 10 Мгц в промышленных генераторах высокочастотного нагрева (преимущественно в генераторах типа GV21 и GV201).

КОНСТРУКЦИЯ

Анод, изготовленный из вакуумной меди, составляет одну часть оболочки; вторая часть — стеклянный баллон — оснащена четырьмя ножками, из которых две более длинные — предназначены для выводов сетки, а две — более короткие — для выводов накала. Подключение анода производится с помощью болта, стягивающего все части охладителя. Лампа вмонтирована в охладитель и закрыта стеклянным колоколом, наполненным маслом. Через дно стеклянного колокола проведены три вывода: два для накала (толстые), а один для сетки.

НАКАЛ

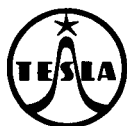
Катод прямого накала изготовлен из вольфрама; питание параллельное. _____

ОСНОВНЫЕ ХАРАКТЕРИСТИКИ _____

ПРЕДЕЛЬНО-ДОПУСТИМЫЕ ЗНАЧЕНИЯ _____

ОХЛАЖДЕНИЕ: водяное — 60 л/мин

ВЕС: 51 кг



RD50YA

APPLICATION:

The tube TESLA RD50YA (E3) is a directly heated triode of 50 kW anode dissipation, intended for use as an oscillator at frequencies up to 10 Mc/s in industrial generators for RF heating, especially in generators of types the GV21 and GV201.

DESIGN:

The anode of OFHC copper forms part of the tube envelope, whilst the second part of the envelope is made of glass and is provided with four prongs, the two longer ones of which are the grid terminals and the two shorter ones are the heater terminals. For anode connection a screw is provided which fastens the two parts of the cooling jacket together. The tube is supplied mounted in the cooling jacket, in which is enclosed a glass bell filled with oil. Three terminals pass through the wall of the glass bell — two for the heating (thick ones), one for the grid.

HEATER DATA:

Direct heating, tungsten cathode, parallel feed.

U_f	17.5—19.5 V
I_f	340—380 A

CHARACTERISTIC DATA:

μ	50
R_i	5 k Ω
I_o	52 A

MAXIMUM RATINGS:

U_a	max.	20 kV
I_a	max.	10 A
W_a	max.	50 kW
I_{gl}	max.	2 A
W_{gl}	max.	3 kW
f	max.	10 Mc/s

COOLING: By water — 60 lit./min

WEIGHT: 51 kg

VERWENDUNG:

Die TESLA-Röhre RD50YA (E3) ist eine direkt geheizte Triode von 50 kW Anodenverlustleistung, bestimmt zum Einsatz als Oszillator bei Frequenzen bis 10 MHz in Industriegeneratoren für Hochfrequenzerhitzung, insbesondere in Generatoren der Typen GV21 und GV201.

AUSFÜHRUNG:

Die aus Vakuumkupfer angefertigte Anode bildet einen Teil des Röhrenkolbens, der zweite, aus Glas angefertigte Teil trägt vier Durchführungsstifte, von denen die zwei längeren als Gitteranschlüsse, die zwei kürzeren als Katodenheizanschlüsse dienen. Die Anode wird über den Kühlmantel mittels der zum Zusammenziehen der Kühlmantelteile dienenden Schraube angeschlossen. Die Röhre wird in den Kühlmantel eingesetzt geliefert, in dem sie durch eine mit Öl gefüllte Glasglocke eingeschlossen ist. Im Boden der Glasglocke befinden sich drei Anschlüsse, zwei für die Heizung (die starken) und einer für das Gitter.

HEIZANGABEN:

Wolframkatode, in Parallelschaltung direkt geheizt.

TECHNISCHE ANGABEN:

GRENZWERTE:

KÜHLUNG: Wasserkühlung — 60 L/min

GEWICHT: 51 kg