



TH 336 TRIODE

The TH 336 is a ceramic metal, high gain triode of planar structure. Its anode is fitted with an aluminum flange which enables the mounting of a radiator for convection cooling. This anode can dissipate 150 W.

The TH 336 is specially designed for highly linear amplifier operating up to 1000 MHz without grid current in T.V. translators handling both sound and vision signals in the same channel with a crossmodulation level better than 52 dB.



GENERAL CHARACTERISTICS

Electrical

Type of cathode	oxide coated
Heating	indirect
Heater voltage (1)	5.0 ± 2 % V
Heater current, approximate	1.9 A
Minimum preheating time	3 mn
Interelectrode capacitances (2) :	
- grid-anode	3.2 to 4 pF
- grid-cathode (cold)	14.5 to 18.5 pF
- cathode-anode (cold)	0.04 pF
Amplification factor, average	230
Transconductance ($I_a = 150$ mA), average	70 mA/V

Mechanical

Mounting position	any
Anode cooling	conduction - convection
Maximum temperature at the top of the anode flange	see curve
Maximum temperature of electrode terminals	150 °C
Net weight, approximate	230 g
Dimensions	see drawing



OPERATING CONDITIONS

Maximum ratings

Anode D.C. voltage	1 600	V
Grid D.C. voltage	- 50	V
Cathode D.C. current	200	mA
Anode dissipation	150	W
Frequency	1 000	MHz

**CLASS A - LINEAR AMPLIFIER FOR TELEVISION TRANSLATOR
HANDLING BOTH SOUND AND VISION SIGNALS
C.C.I.R. STANDARD**

Typical operation

Operating frequency	780	780	MHz
Anode D.C. voltage	1 000	1 200	V
Anode D.C. current	100	100	mA
Gain	20	20	dB
Peak video power	15	25	W
Crossmodulation level (3 tones test)	> 52	> 52	dB*

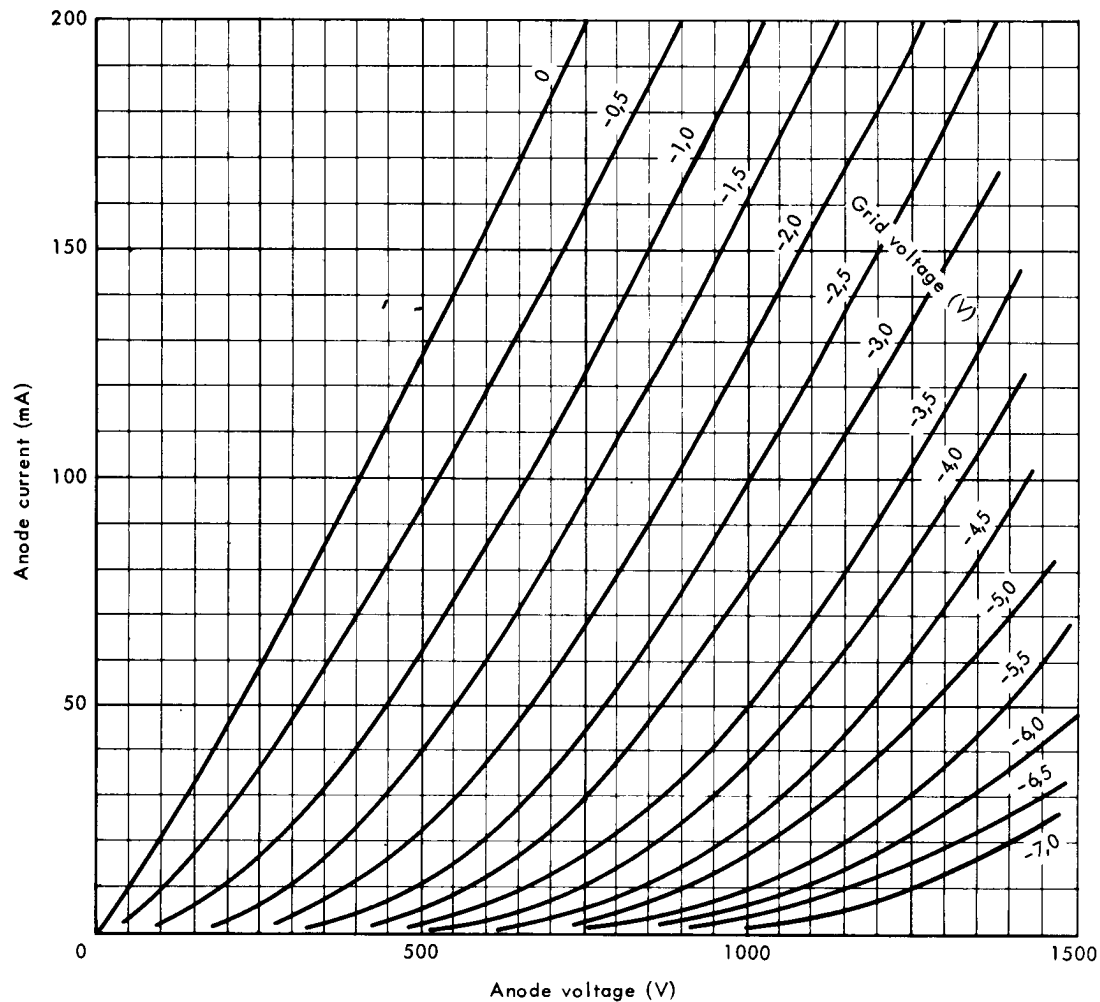
* Under Video level.

NOTES

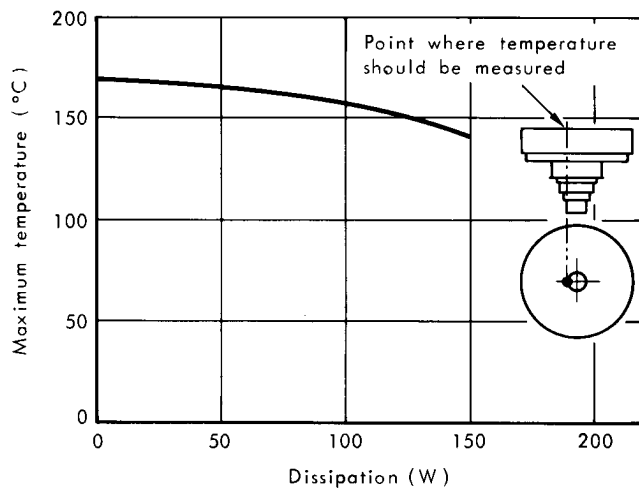
- 1 - In high frequency operation, the cathode is subjected to considerable bombardment which raises its temperature. After the circuit has been adjusted for proper tube operation, the heater voltage must be reduced to prevent overheating of the cathode with resulting short life. Ask for information for any special operation.
- 2 - Measurements are made in appropriate mounting with minimum parasitic capacitances.



ANODE CURRENT CHARACTERISTICS

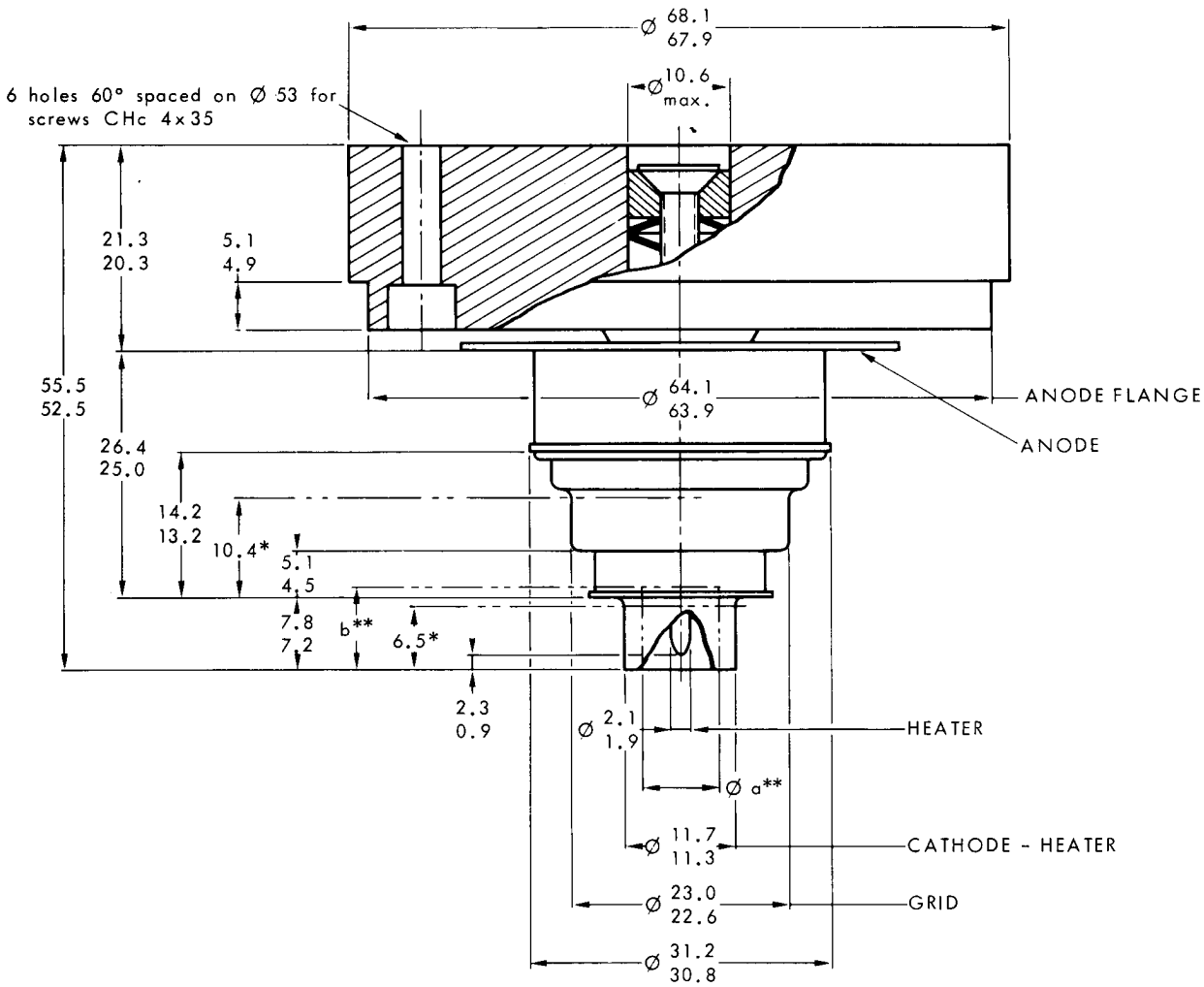


MAXIMUM TEMPERATURE ALLOWED AT THE TOP OF THE ANODE FLANGE





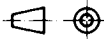
OUTLINE DRAWING



* Cylindrical zone for connection

** Maximum volume available for heater connection :
a = 8 b = 7.5

Dimensions in mm.





TRIODE TH 336

Le tube TH 336 est une triode à grand gain de structure plane, de construction céramique métal. L'anode est munie d'une semelle en aluminium permettant l'adjonction d'un radiateur pour le refroidissement par convection naturelle. L'anode peut ainsi dissiper 150 W.

Ce tube est spécialement destiné aux amplificateurs linéaires fonctionnant sans courant grille jusqu'à une fréquence de 1000 MHz. Ces amplificateurs sont utilisés dans des réémetteurs de Télévision pour l'amplification simultanée dans une seule voie des signaux image et son avec un taux d'intermodulation meilleur que 52 dB.



CARACTERISTIQUES GENERALES

Electriques

Nature de la cathode	oxydes indirect	
Mode de chauffage		
Tension filament (1)	5,0 ± 2 %	V
Courant filament, environ	1,9	A
Temps minimal de préchauffage	3	mn
Capacités interélectrodes (2) :		
- grille-anode	3,2 à 4	pF
- grille-cathode (à froid)	14,5 à 18,5	pF
- cathode-anode (à froid)	0,04	pF
Facteur d'amplification, environ	230	
Pente ($I_a = 150$ mA), environ	70	mA/V

Mécaniques

Position de fonctionnement	indifférente
Refroidissement de l'anode	conduction - convection
Température maximale au sommet de la semelle d'anode	voir courbe
Température maximale des sorties d'électrodes	150 °C
Poids, environ	230 g
Dimensions	voir dessin



CONDITIONS D'EMPLOI

Valeurs limites

Tension continue d'anode	1600	V
Tension continue de grille	- 50	V
Courant continu de cathode	200	mA
Dissipation d'anode	150	W
Fréquence	1000	MHz

AMPLIFICATEUR LINEAIRE POUR REEMETTEUR DE TELEVISION, CLASSE A

AMPLIFICATION SIMULTANEE DES SIGNAUX IMAGE ET SON

NORMES C.C.I.R.

Exemple de fonctionnement

Fréquence de fonctionnement	780	780	MHz
Tension continue d'anode	1000	1200	V
Courant continu d'anode	100	100	mA
Gain	20	20	dB
Puissance video crête	15	25	W
Taux d'intermodulation (méthode des 3 signaux)	> 52	> 52	dB *

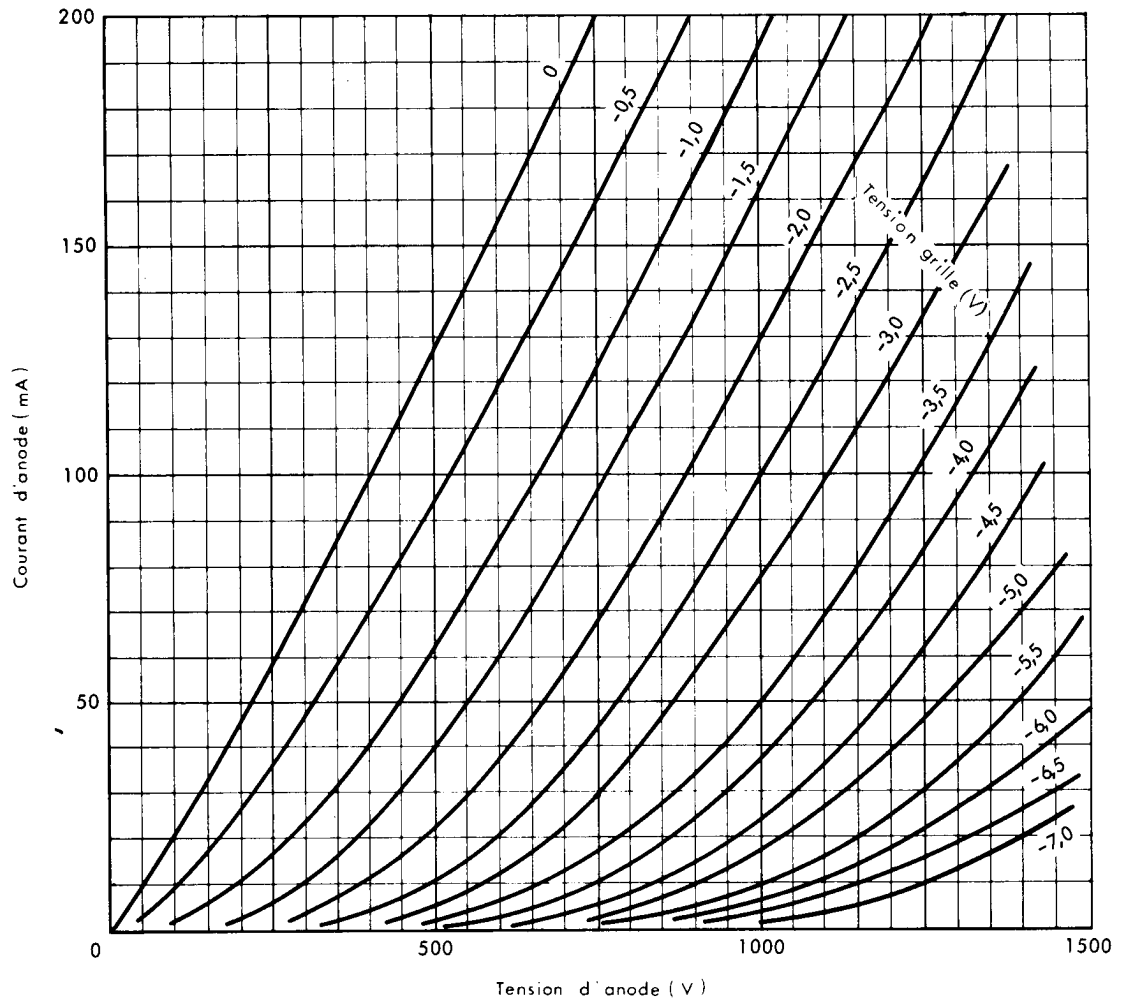
* Au dessous du niveau video.

NOTES

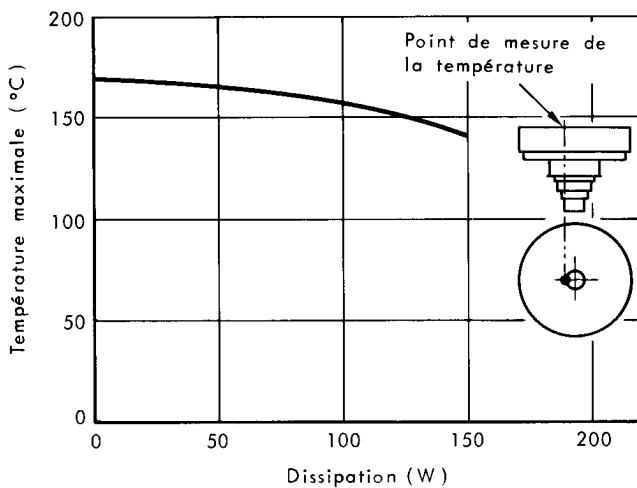
- (1) En fonctionnement à haute fréquence la cathode est soumise à un important bombardement, ce qui a pour effet d'élever sa température. Après réglage du circuit pour obtenir un fonctionnement correct, réduire la tension de chauffage afin d'éviter cet échauffement nuisible à la durée de vie du tube. Nous consulter pour toute application spéciale.
- (2) Les mesures sont faites dans un montage approprié avec un minimum de capacités parasites.



CARACTERISTIQUES DE COURANT D'ANODE

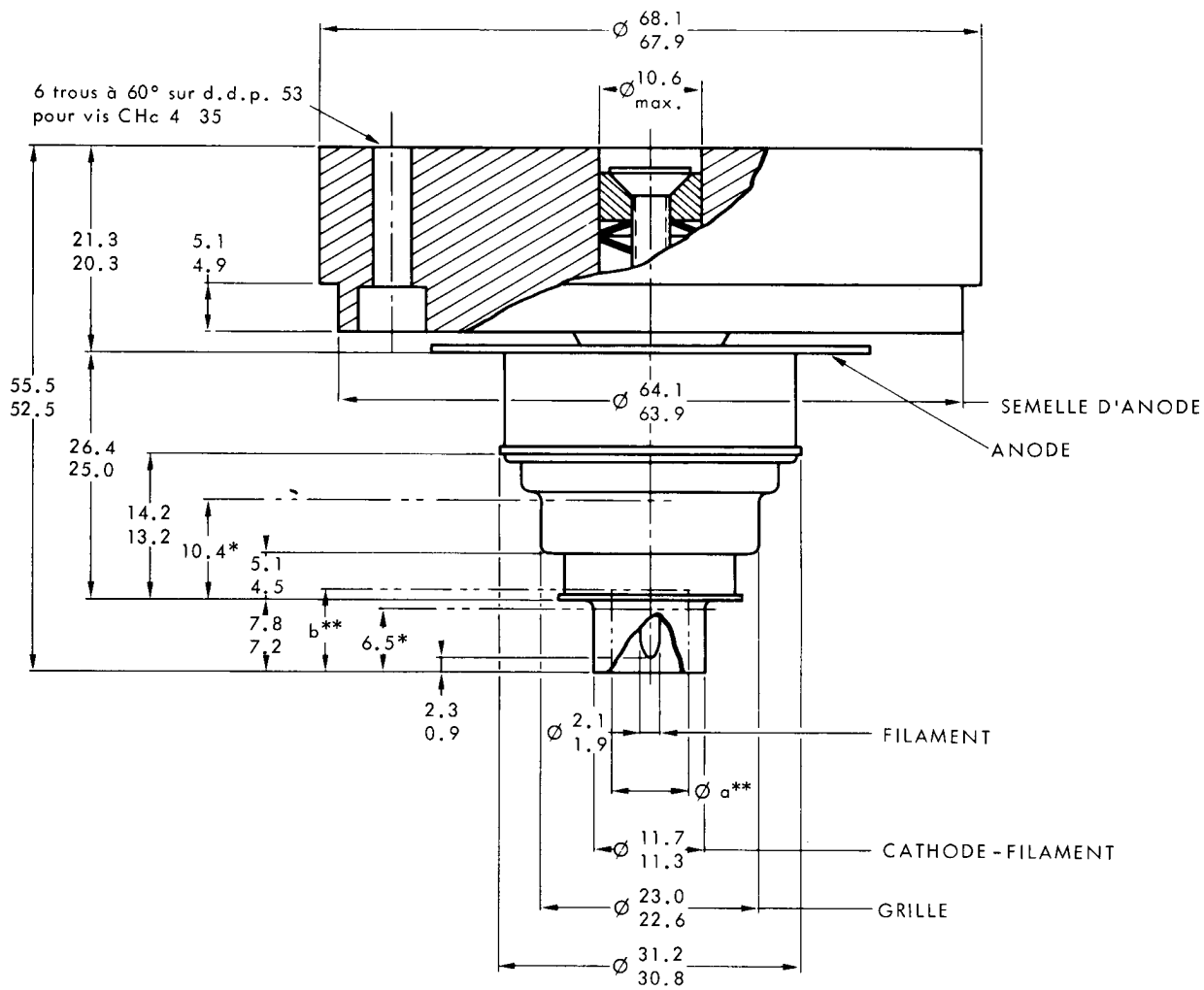


TEMPERATURE MAXIMALE ADMISE AU SOMMET DE LA SEMELLE D'ANODE





DESSIN D'ENCOMBREMENT



* Zone cylindrique pour contact

** Volume maximal disponible pour une connexion de filament

a = 8
b = 7,5

Cotes en mm.

