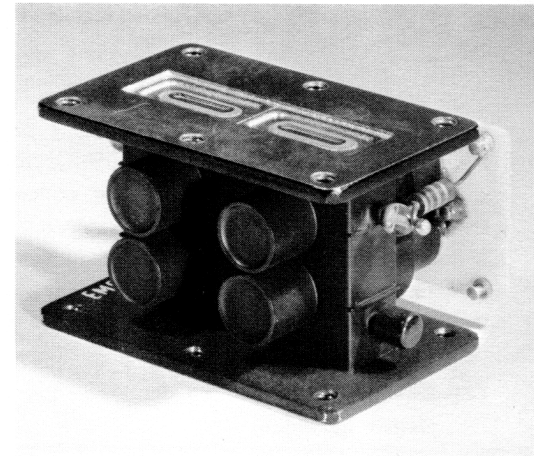




TUBE TR F3012

Le tube F3012 est un TR double pré réglé à large bande (8490 à 9578 MHz, bande X). Il est utilisable à un niveau maximum de puissance de 250 kW crête. Le TR F3012 comporte des obturateurs. Ces obturateurs sont commandés par un électro-aimant. Pendant les périodes de non fonctionnement du radar, les bobinages des obturateurs ne sont pas alimentés, et le récepteur est protégé contre les émissions parasites. En fonctionnement, les obturateurs sont levés et le tube fonctionne comme le TR 6334.



Pendant l'émission, le gaz contenu dans le tube s'ionise et court-circuite le récepteur : l'énergie est réfléchiée vers l'antenne. Cette ionisation est facilitée par les électrodes d'amorçage (igniteurs). Comme les court-circuits ne sont pas parfaits, une faible partie de l'énergie traverse le tube, mais est dérivée par le couplage de sortie vers une charge adaptée ; le cristal récepteur est donc protégé efficacement.

Pendant la réception, l'ensemble tube-couplages hybrides relie pratiquement l'antenne au récepteur et découple l'émetteur de l'antenne. Il rend inutile l'emploi des tubes ATR et évite ainsi les pertes introduites par ces tubes.

CARACTERISTIQUES GENERALES (1)

Electriques

Gamme de fréquence	8490 à 9578 MHz.
Protection fournie par les obturateurs	60 dB
Tension continue des bobinages des obturateurs	28 V
Courant des bobinages des obturateurs	250 à 310 mA

Mécaniques

Position par rapport à un axe vertical	indifférente
Position de montage	Igniteurs côté bas niveau
Poids approximatif	300 g
Dimensions	voir dessin annexé.

(1) Ces caractéristiques sont données à titre indicatif seulement, voir spécifications pour caractéristiques de type.

VALEURS LIMITES D'UTILISATION

Courant continu de chaque igniteur	} max. 200 μ A min. 100 μ A
Tension d'alimentation des électrodes en circuit ouvert	
Puissance crête appliquée	} max. 250 kW min. 1 kW



CARACTERISTIQUES DE FONCTIONNEMENT (2)

Energie de fuite, par impulsion de 1 μ s	max. 0,3 erg
Pertes totales par insertion à bas niveau	max. 1,2 dB
Temps de désionisation à 200 kW crête	max. 7 μ s
Découplage émetteur-antenne	min. 10 dB
Tension entre igniteur et corps du tube pour un courant de 100 μ A	-200 à -375 V
Tension continue appliquée aux bobinages	28 V
Taux d'ondes stationnaires en tension à bas niveau	max. 1,2

(2) Les caractéristiques données sont celles du duplexeur complet, soit un tube F3012 et deux couplages hybrides.

CONSIGNES DE MISE EN SERVICE

I. Montage :

Avant le montage du tube, s'assurer du bon état des joints.

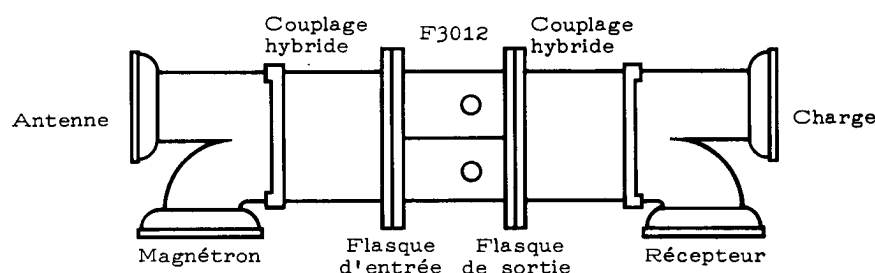
Pour fixer le tube, ne pas utiliser de tiges filetées traversant les deux flasques.

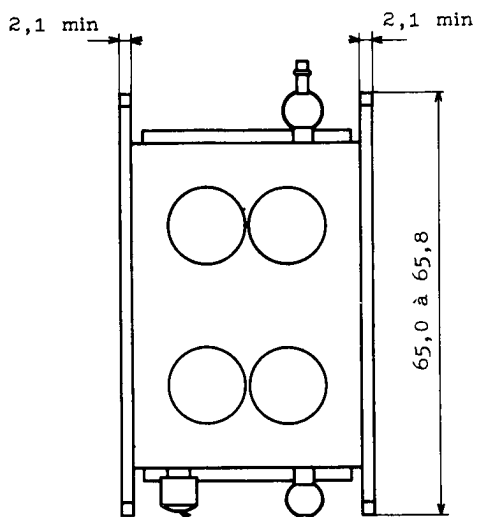
Les vis de chaque flasque doivent être serrées progressivement et par paires de vis opposées.

II. Fonctionnement :

Les obturateurs du F3012 ne sont pas prévus pour la commutation de puissances supérieures à 1 kW crête, et doivent rester ouverts pendant le fonctionnement de l'émetteur.

SCHEMA D'UTILISATION

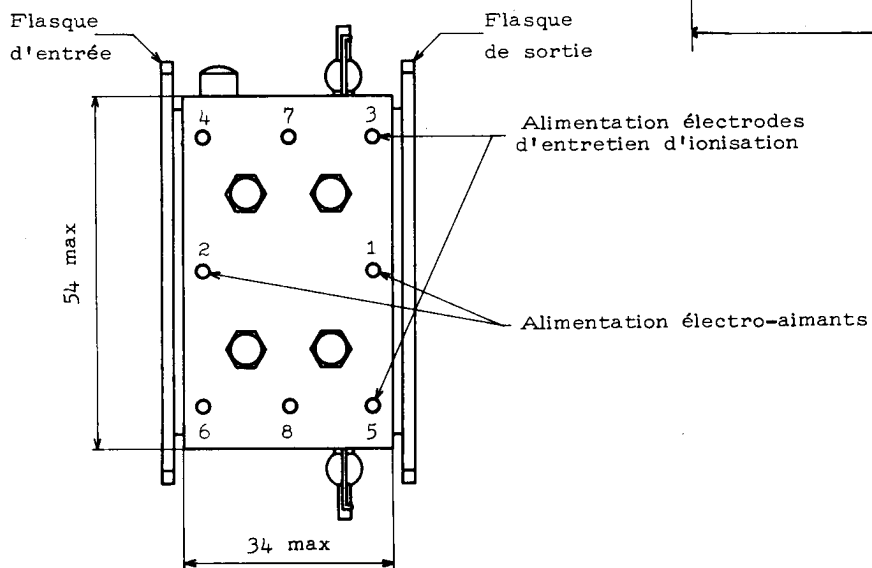
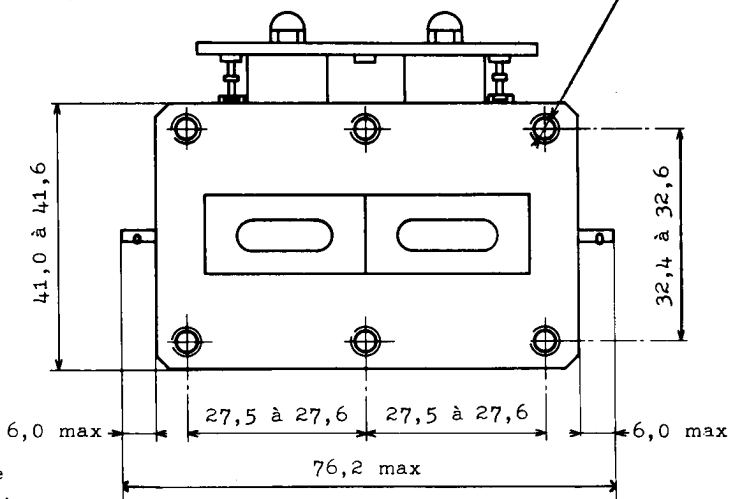
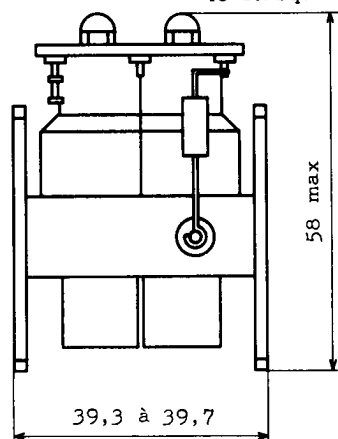




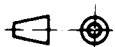
COTES D'ENCOMBREMENT

Le queusot ne doit pas dépasser le flasque de plus de 6,3 mm.

Chaque flasque comporte 6 trous n° 8 32 filets au pouce



Cotes en mm.





THOMSON-CSF

GROUPEMENT TUBES ELECTRONIQUES