



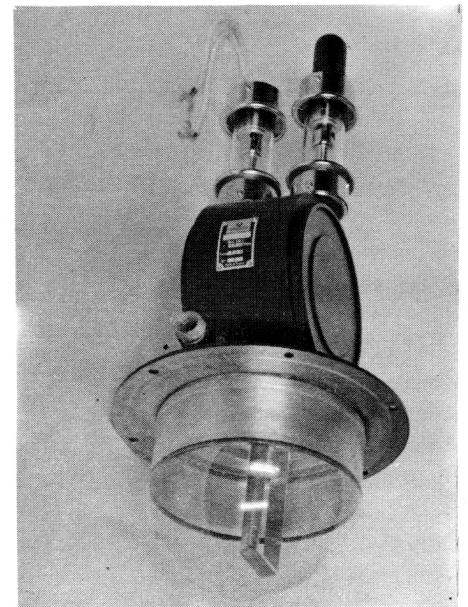
L-BAND MAGNETRONS-2.4MW (1220 to 1370 MHz)

Magnetrons in the series are fixed frequency pulsed type oscillators, delivering a peak output power of at least 2.4 MW. Fifteen models are available between 1270 and 1370 MHz.

The magnetron output flange is designed for use with a circular to rectangular waveguide transition section.

Twelve tubes cover the frequency range :

<i>F1088 (MC.567A)</i>	<i>1275 ± 5 MHz</i>
<i>F1089 (MC.567B)</i>	<i>1287 ± 7 MHz</i>
<i>F1090 (MC.567C)</i>	<i>1300 ± 5 MHz</i>
<i>F1091 (MC.567D)</i>	<i>1310 ± 5 MHz</i>
<i>F1092 (MC.567E)</i>	<i>1320 ± 5 MHz</i>
<i>F1093 (MC.567F)</i>	<i>1332 ± 7 MHz</i>
<i>F1094 (MC.567G)</i>	<i>1345 ± 5 MHz</i>
<i>F1095 (MC.567H)</i>	<i>1355 ± 5 MHz</i>
<i>F1096 (MC.567J)</i>	<i>1365 ± 5 MHz</i>
<i>F1119</i>	<i>1285 ± 5 MHz</i>
<i>F1120</i>	<i>1315 ± 5 MHz</i>
<i>F1121</i>	<i>1325 ± 5 MHz</i>
<i>MCF.1329</i>	<i>1223 ± 3 MHz</i>
<i>MCF.1330</i>	<i>1272 ± 3 MHz</i>
<i>MCF.1331</i>	<i>1312 ± 3 MHz</i>



GENERAL CHARACTERISTICS

Electrical

	min.	max.	
Heater voltage		20	V
Heater current	12	15	A
Anode voltage, peak	38	42	kV
Anode current, average		190	mA
Output power, peak		2.5	MW
Output power, average	3.0		kW



Mechanical

Magnet	separate magnet
Output	circular waveguide
Weight (approximately)	10 kg
Mounting position	vertical, cathode and heater terminals up
Cooling	water

ABSOLUTE RATINGS
 (non simultaneous values)

	min.	max.	
Heater voltage (1)	18	22	V
Heater surge current	-	50	A
Cathode warm-up time	5	-	mn
Load VSWR	-	1.5 : 1	
Magnetic field	900	1000	G
Anode voltage, peak	35	42	kV
Anode current, peak	-	152	A
Input power, peak	-	6.4	MW
Input power, average	-	8	kW
Duty cycle	-	0.0015	
Pulse length	-	5.0	μ s
Rate of rise of voltage pulse	-	70	kV/ μ s
Anode temperature	-	80	$^{\circ}$ C
Cathode terminal temperature	-	165	$^{\circ}$ C
Water outlet temperature	-	80	$^{\circ}$ C
Water flow	1.7	-	l/mn

(1) Prior to the application of anode voltage, the cathode shall be heated to the required temperature by application of 20 volts to the heater, for at least 5 minutes. During high voltage operation it is essential to decrease the heater voltage according to the schedule page 3.

TYPICAL OPERATION

	OSC.1	OSC.2	
Heater voltage	0	0	V
Magnetic field	950	950	G
Anode current, average	190	190	mA
Anode voltage, peak	39	39	kV
Pulse length	1.5	4.0	μ s
Duty cycle	0.00125	0.00125	
Rate of rise of voltage	60	60	kV/ μ s
Output power, average	3.25	3.25	kW
Output power, peak	2.6	2.6	MW



OPERATING INSTRUCTIONS

The cathode shall be heated to the required initial temperature by the application of 20 volts to the heater for at least 5 minutes.

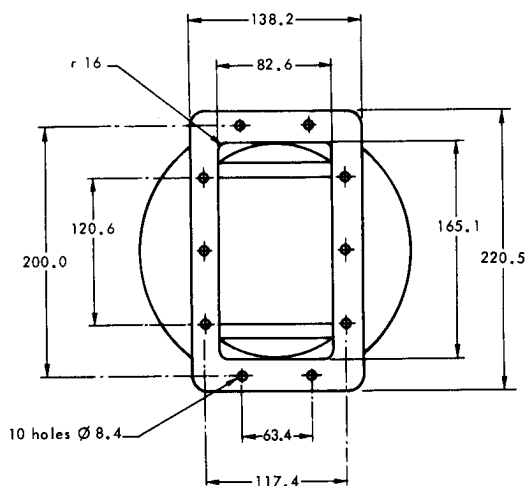
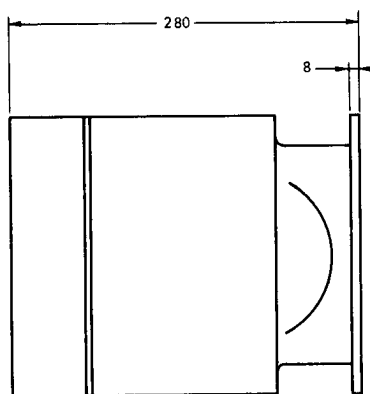
During high voltage operation it is essential to operate the heater according to the following schedule :

Mean input power (Watts)	Heater voltage (Volts)
less than 2000	20
2000 to 3000	15
3000 to 4000	10
4000 to 5000	5
more than 5000	0

The tube heater shall be protected against arcing by the use of a minimum capacitance of 0.004 μ F shunted across the heater directly at the input terminals.

High voltage magnetrons emit a significant intensity of X-rays not only from the cathode sidearm but also from the output waveguide. These rays can constitute a health hazard unless the tube is adequately shielded for X-rays radiation.

TRANSITION

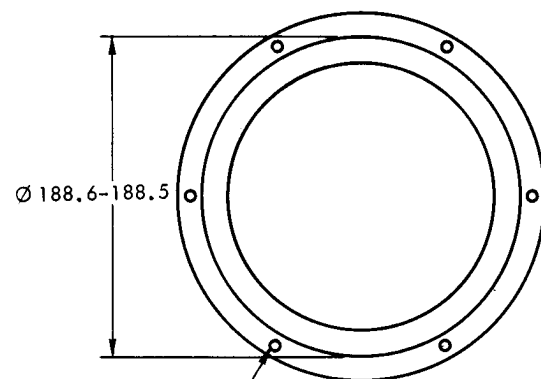
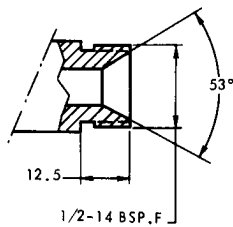
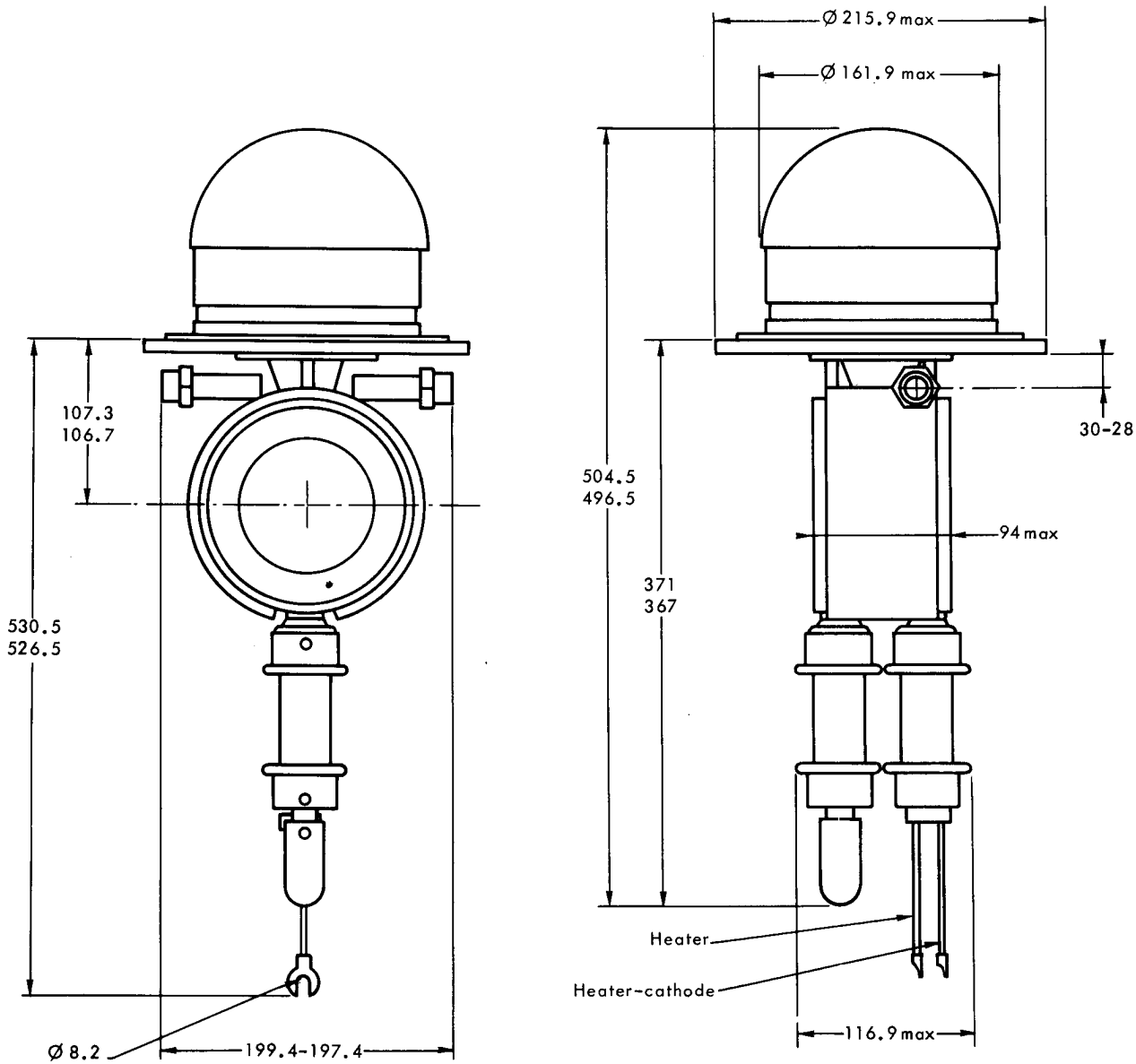


Dimensions in mm



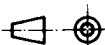


OUTLINE DRAWING



6 holes $\varnothing 6.62$ equally spaced on DBC 198.5-198.3

Dimensions in mm.





MAGNETRONS BANDE L - 2,4 MW (de 1220 à 1370 MHz)

Les tubes de cette série sont des magnétrons à fréquence fixe fonctionnant en impulsions et pouvant fournir une puissance crête de sortie d'au moins 2,4 MW. Les quinze tubes sont répartis dans la bande de fréquence de 1220 à 1370 MHz.

La puissance de sortie est transmise au circuit d'utilisation par l'intermédiaire d'une transition guide-circulaire-guide rectangulaire.

Le refroidissement est assuré par circulation d'eau.

<i>F1088 (MC. 567 A)</i>	1275	± 5	MHz
<i>F1089 (MC. 567 B)</i>	1287	± 7	MHz
<i>F1090 (MC. 567 C)</i>	1300	± 5	MHz
<i>F1091 (MC. 567 D)</i>	1310	± 5	MHz
<i>F1092 (MC. 567 E)</i>	1320	± 5	MHz
<i>F1093 (MC. 567 F)</i>	1332	± 7	MHz
<i>F1094 (MC. 567 G)</i>	1345	± 5	MHz
<i>F1095 (MC. 567 H)</i>	1355	± 5	MHz
<i>F1096 (MC. 567 J)</i>	1365	± 5	MHz
<i>F1119</i>	1285	± 5	MHz
<i>F1120</i>	1315	± 5	MHz
<i>F1121</i>	1325	± 5	MHz
<i>MCF.1329</i>	1223	± 3	MHz
<i>MCF.1330</i>	1272	± 3	MHz
<i>MCF.1331</i>	1312	± 3	MHz



CARACTERISTIQUES GENERALES

Electriques

	min.	max.	
Tension de chauffage		20	V
Courant de chauffage	12	15	A
Tension d'anode crête	38	42	kV
Courant d'anode moyen		190	mA
Puissance de sortie crête		2,5	MW
Puissance de sortie moyenne	3,0		kW



Mecaniques

Aimant	aimant permanent (n'est pas fourni avec le tube)
Sortie RF	guide d'onde circulaire
Masse approximative	10 kg
Refroidissement	par circulation d'eau

VALEURS LIMITES D'UTILISATION

	min.	max.	
Tension de chauffage (1)	18	22	V
Courant de chauffage au démarrage	—	50	A
Temps de préchauffage	5	—	mn
TOS de la charge	—	1,5	
Champ magnétique	900	1000	G
Tension d'anode crête	35	42	kV
Courant d'anode crête	—	152	A
Puissance appliquée crête	—	6,4	MW
Puissance appliquée moyenne	—	8	kW
Facteur d'utilisation	—	0,0015	
Durée d'impulsion	—	5	μ s
Vitesse de croissance des impulsions	—	70	kV/ μ s
Température de l'anode	—	80	° C
Température de la sortie cathode	—	165	° C
Température de l'eau à la sortie	—	80	° C

(1) - La tension de chauffage de 20 volts doit être appliquée pendant au moins 5 minutes pour porter la cathode à la température requise avant d'appliquer la tension d'anode. Après application de la haute tension, la tension de chauffage doit être diminuée progressivement dans les proportions indiquées dans le paragraphe "consignes d'utilisation".

EXEMPLE DE FONCTIONNEMENT

	OSC . 1	OSC . 2	
Tension de chauffage	0	0	V
Champ magnétique	950	950	G
Courant d'anode moyen	190	190	mA
Tension d'anode crête	39	39	kV
Durée d'impulsions	1,5	4,0	μ s
Facteur d'utilisation	0,00125	0,00125	
Vitesse de croissance des impulsions	60	60	kV/ μ s
Puissance de sortie moyenne	3,25	3,25	kW
Puissance de sortie crête	2,6	2,6	MW



CONSIGNES D'UTILISATION

La cathode du tube doit être portée à la température d'utilisation par l'application de la tension de préchauffage de 20 volts pendant une durée d'au moins cinq minutes.

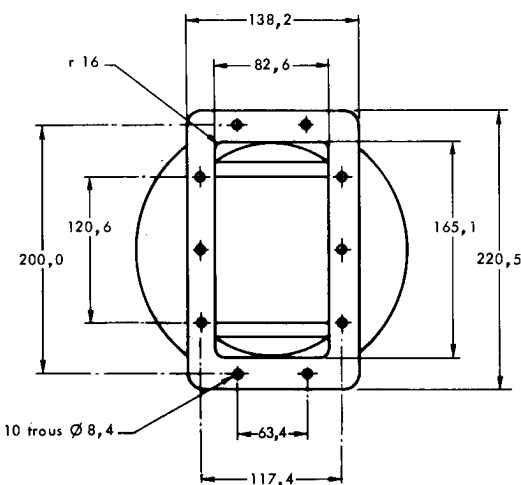
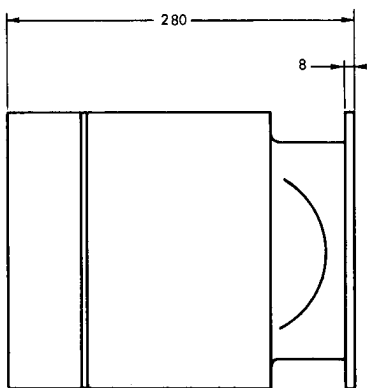
En fonctionnement normal, lorsque la haute tension est appliquée, la tension de chauffage doit prendre les valeurs suivantes :

Puissance d'entrée moyenne (Watts)	Tension de chauffage (Volts)
moins de 2000	20
2000 à 3000	15
3000 à 4000	10
4000 à 5000	5
plus de 5000	0

Pour protéger le tube en cas d'arcs ou flashes, un condensateur d'au moins 0,004 μ F doit être branché en parallèle sur le filament, directement sur les connexions de sortie.

Les magnétrons de grande puissance émettent un niveau important de rayons X dans la région de la cathode et du guide d'onde de sortie. Des blindages appropriés doivent être prévus pour la protection du personnel.

TRANSITION

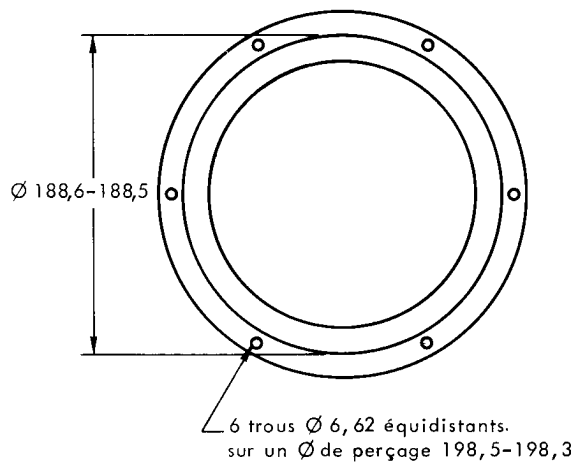
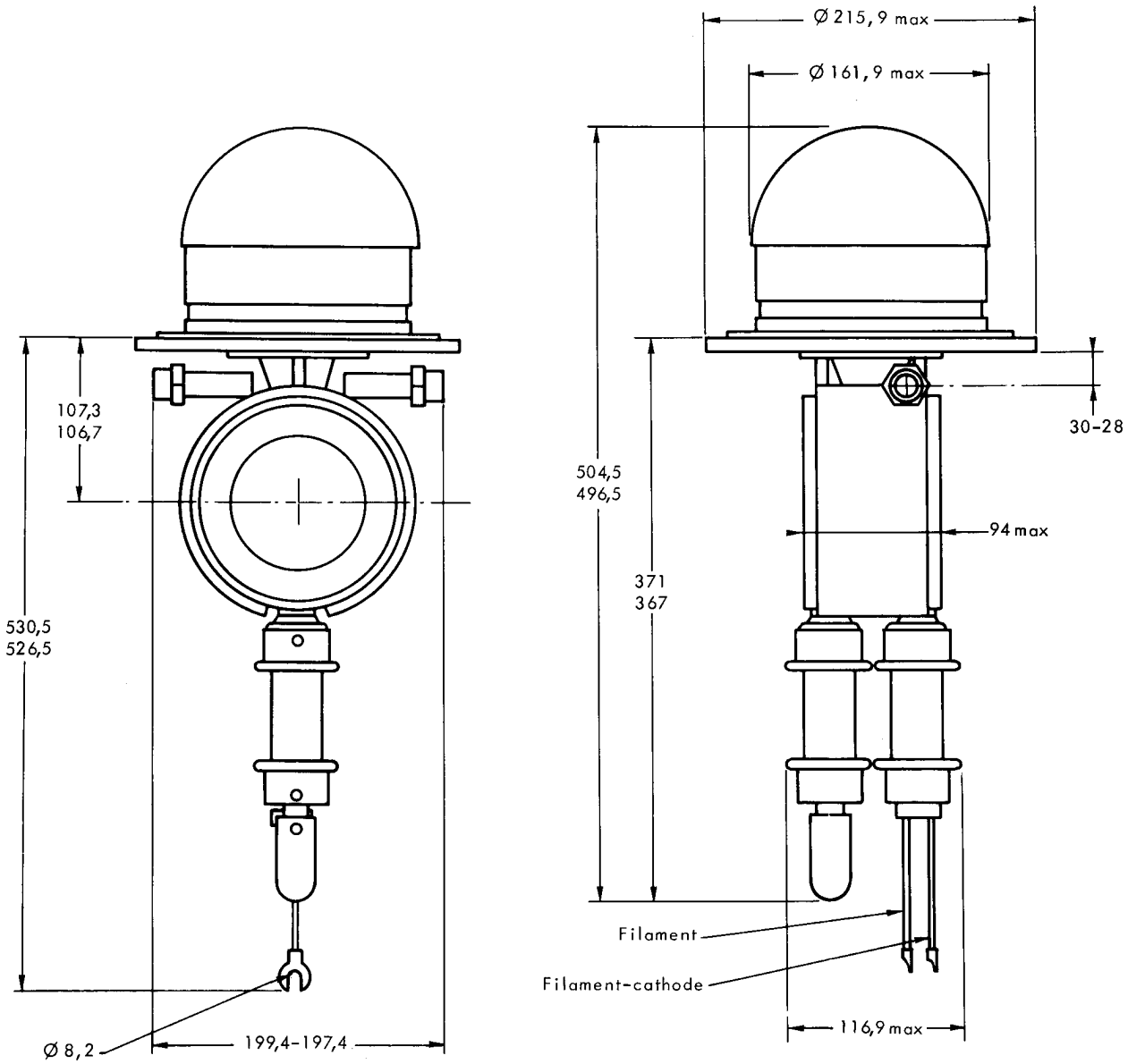


Cotes en mm.





DESSIN D'ENCOMBREMENT



Cotes en mm.

