

Двойной триод 6Н5П предназначен для усиления напряжения высокой частоты в схемах мгновенной автоматической регулировки усиления (МАРУ).

Высокочастотные двойные триоды 6Н5П выпускаются в миниатюрном оформлении, в стеклянном баллоне с девятиштырьковой ножкой, с оксидным катодом косвенного накала.

Двойные триоды 6Н5П устойчивы к воздействию окружающей температуры от -60 до $+90^\circ\text{C}$ и относительной влажности 95—98% при температуре $+40^\circ\text{C}$, а также к воздействию механических нагрузок: линейных до 100 g, вибрационных до 6 g, ударных многократных до 10 g, ударных одиночных до 500 g.

Наибольший вес 15 г.

Гарантированная долговечность 1500 часов.

The 6Н5П double triode is designed for amplification of high-frequency voltage in fast automatic gain control (FAGC) circuits.

The 6Н5П high-frequency double triodes are miniature devices enclosed in glass bulb and provided with a nine-pin base and an indirectly heated oxide-coated cathode.

The 6Н5П double triodes are resistant to ambient temperature from -60 to $+90^\circ\text{C}$ and relative humidity of 95 to 98% at $+40^\circ\text{C}$, as well as to mechanical loads: linear loads up to 100 g, vibration loads up to 6 g, multiple impact loads up to 10 g and single impact loads up to 500 g.

Maximum weight: 15 g.

Service life guarantee: 1500 hr.

ЭЛЕКТРИЧЕСКИЕ ДАННЫЕ ELECTRICAL CHARACTERISTICS

U_h	6,3 V	I_a ²⁾	8—11,5 mA
I_h	600 ± 50 mA	S ²⁾	$4,2^{+0,9}_{-0,5}$ mA/V
U_a	200 V	μ ²⁾	27^{+3}_-9
R_k ¹⁾	600 Ω		

¹⁾ Каждого катода для автоматического смещения.
Of each cathode for self-bias.

²⁾ Каждого триода.
For each triode.

МЕЖДУЭЛЕКТРОДНЫЕ ЕМКОСТИ INTERELECTRODE CAPACITANCES

C_{g1k} ¹⁾	$3^{+0,8}$ pF	C_{g1a} ¹⁾	$2,25^{+0,35}$ pF
C_{ak} ²⁾	$1,5^{+0,5}$ pF	C_{a1a2}	$\leq 0,2$ pF
C_{ak} ³⁾	$1,7^{+0,4}$ pF	C_{kh}	4^{+1} pF

¹⁾ Каждого триода.
For each triode.

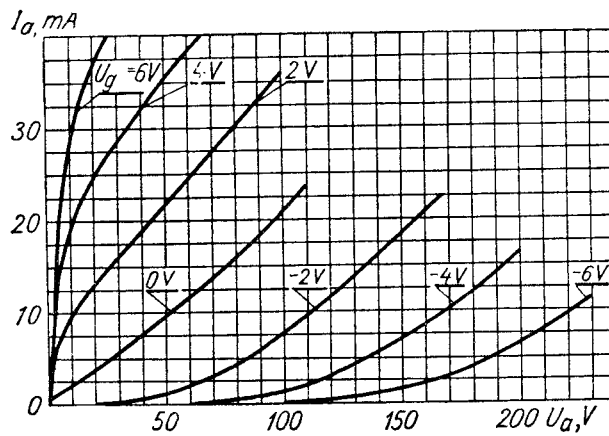
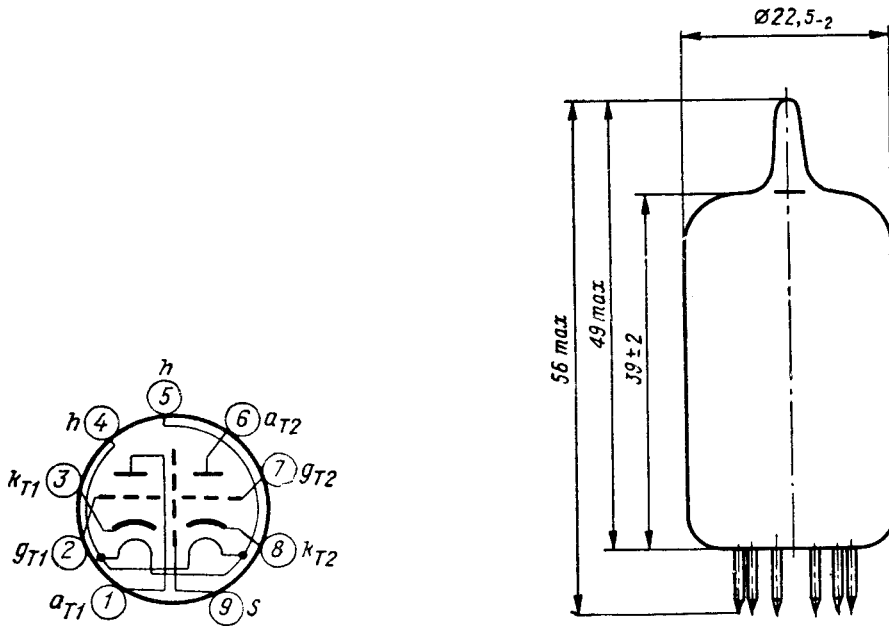
²⁾ Первого триода.
For the first triode.

³⁾ Второго триода.
For the second triode.

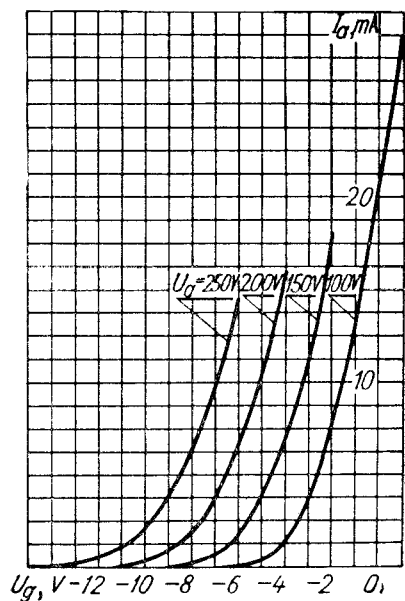
ПРЕДЕЛЬНО ДОПУСТИМЫЕ ЭКСПЛУАТАЦИОННЫЕ ДАННЫЕ MAXIMUM AND MINIMUM PERMISSIBLE RATINGS

	Max	Min
U_h	7 V	5,7 V
U_a	300 V	
P_a ¹⁾	2,2 W	
I_k	25 mA	
U_{kh}	+100 -250 ^V	
R_{gT}	1 M Ω	

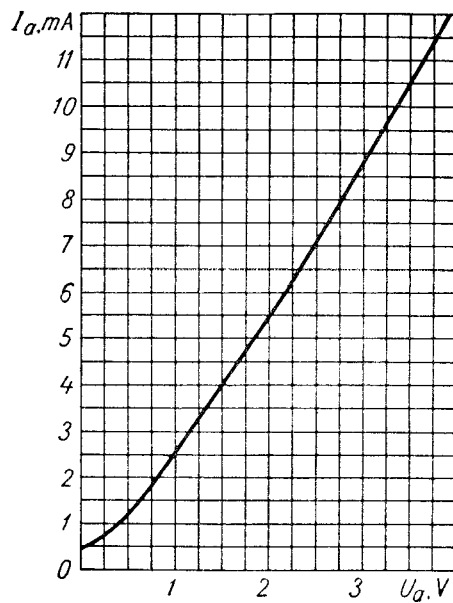
¹⁾ Каждым анодом.
For each anode.



$I_a = f(U_a)$
(каждого триода)
(for each triode)
 $U_h = 6,3 \text{ V}$



$I_a = f(U_{gT})$
(каждого триода)
(for each triode)
 $U_h = 6,3 \text{ V}$



$I_a = f(U_a)$
(каждого триода)
(for each triode)
 $U_h = 6,3 \text{ V}$ $R_a = 155 \text{ } \Omega$