

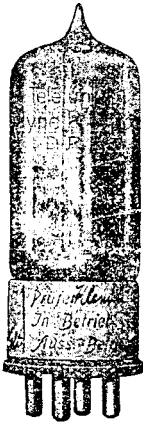


TELEFUNKEN

GESELLSCHAFT FÜR DRAHTLOSE TELEGRAPHIE m. b. H.
BERLIN SW 11, Hallesches Ufer 12.

Die Telefunken-Empfängerröhren

- Type **RE 78** mit Telefunken-Sockel
Type **RE 79** mit Europa-Sockel
Type **RE 205** mit sogen. amerik. Sockel



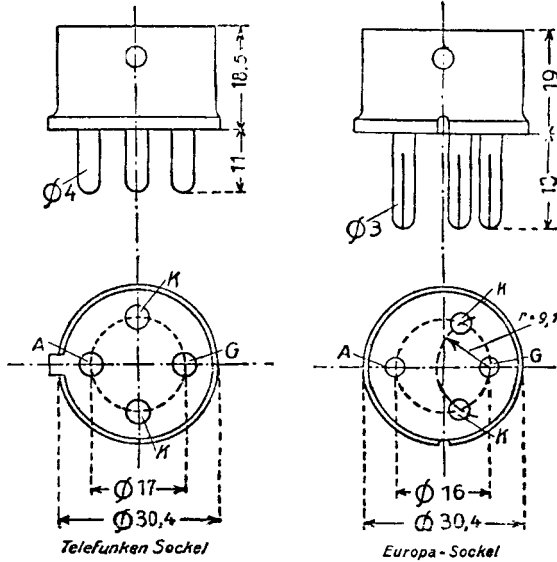
Diese Röhren sind überall da besonders am Platze, wo für die Zwecke des Rundfunk-Empfangs auf geringsten Heizstromverbrauch bei guter aber nicht besonders weit getriebener Lautstärke Wert gelegt wird, d. h. für Hochfrequenz- und Audionstufen sowie für Niederfrequenz-Verstärkung, sofern nicht für Lautsprecherzwecke besonders hohe Endleistungen verlangt werden (z. B. Saallautsprecher). Die Röhren verdanken ihren außerordentlich geringen Stromverbrauch der Verwendung eines Thorium-Heizfadens, der so bemessen ist, daß bei einem Heizstromverbrauch von 0,06—0,07 Amp. eine Emission von etwa 5 Milliamp. erzielt wird. Zur Aufrechterhaltung des hohen Vakuums sind die Glaskolben der Röhren innen teilweise mit einem Metallüberzug versehen.

Da bei Überschreitung der vorgeschriebenen Heizspannung das Thorium aus dem Heizfaden verdampft und die Röhre dadurch rasch unbrauchbar wird, ist genaue Beachtung folgender Vorschriften geboten:

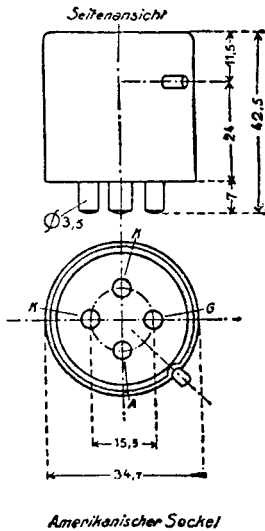
Auf jeder Röhre ist die für sie vorgeschriebene Heizspannung vermerkt. Um im Empfänger jede Röhre richtig heizen zu können, ist es zweckmäßig, einen besonderen Regulierwiderstand für jede Röhre zu verwenden. Da die Röhren RE 78 und RE 79 bzw. RE 205 zur Heizung eine Akkumulatorenbatterie von 4 Volt bzw. eine Trockenbatterie von 3 Elementen verlangen, so beträgt der erforderliche Regulierwiderstand etwa 40 Ohm. Um den Regulierwiderstand auf die richtige Spannung am Heizfaden einstellen zu können, sollte ein Meßinstrument verwardt werden, das eine genügend genaue Ablesung (auf mindestens $\pm 0,1$ Volt) gestattet. Steht ein solches nicht zur Verfügung, so werden die Regulierwiderstände sämtlicher Röhren soweit gedreht, bis an der Spitze der Röhren ein rötlicher Schein das Ausleuchten des Heizfadens anzeigt. Es wird nun auf richtige Lautstärke nachreguliert. Man geht mit der Heizung soweit zurück, bis weitere Verminderung einen plötzlichen starken Lautstärkeabfall herbeiführt. Die Farbe der Röhrenspitze muß dunkelgelb, niemals helleuchtend oder gar weißlich sein.



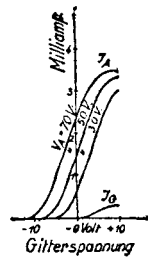
Sockel der Röhren
Type RE 78 Type RE 79



Type RE 205



Die Daten der Röhren sind:



- Anodenspannung: 40 ÷ 90 Volt
- Heizspannung: etwa 2,3 Volt
- Heizstrom: 0,06 ÷ 0,07 Amp.
- Emission: 5 ÷ 8 Milliamp.
- Gewicht: 35 g
- Gesamthöhe ohne Stecker 90 mm.
- Kolbendurchmesser: 35 mm.

Codewörter: RE 78 radav, RE 79 raddy, RE 205 ragus

Für Lieferung unverbindlich!

