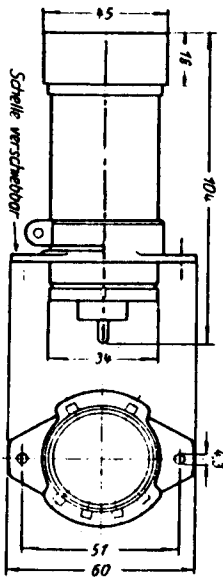


TELEFUNKEN

Fassungen für Wehrmacht- und kommerzielle Kleinröhren

Die angegebenen Abmessungen sind mm-Maße. Konstruktive Änderungen sowie Materialaustausch vorbehalten. Nachdruck nur mit Quellenangabe und nach vorheriger Rücksprache mit Abt. FN/V R6 gestattet.

Eine Gewährleistung für einwandfreies Arbeiten der Röhre kann nur bei Verwendung der hier angegebenen Fassungen übernommen werden.



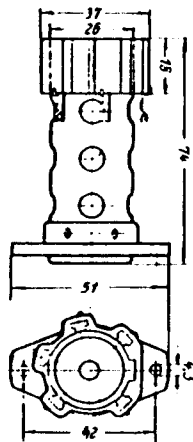
Patronen-Fassung
mit verschiebb. Flansch
Lg. Nr. 1670

nach Heereszeichn. 024 b 3348

Material: Preßstoff S° mit Al.-Mantel

Schelle: Elektron-Spritzguß

Gewicht: ca. 45 g

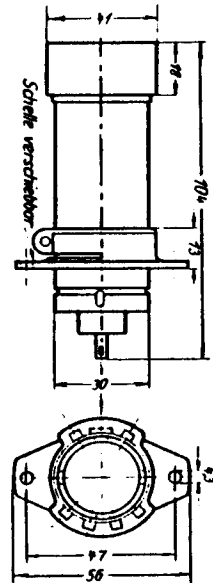


Patronen-Fassung
Lg. Nr. 1671

nach Heereszeichn. 024 b 3362

Material: Preßstoff S°

Gewicht: ca. 24 g



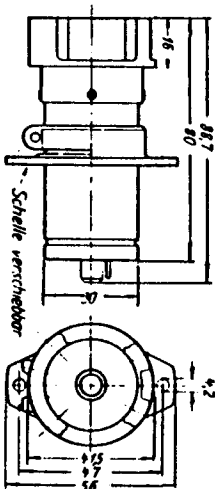
Patronen-Fassung
mit verschiebb. Flansch
Lg. Nr. 1672

nach Heereszeichn. 024 b 3364

Material: Preßstoff S° mit Al.-Mantel

Schelle: Elektron-Spritzguß

Gewicht: ca. 35 g

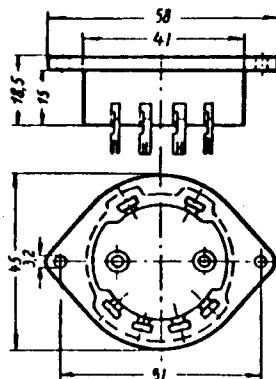


Patronen-Fassung
mit verschiebb. Flansch
Lg. Nr. 1673

Material: Preßstoff S° mit Al.-Mantel

Schelle: Elektron-Spritzguß

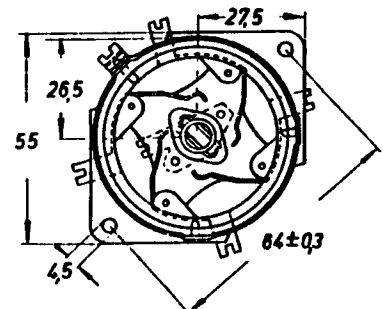
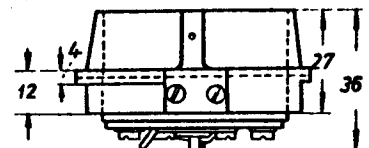
Gewicht: ca. 30 g



Topf-Fassung
Lg. Nr. 1674

Material: Preßstoff S°

Gewicht: ca. 15,5 g

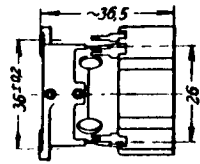
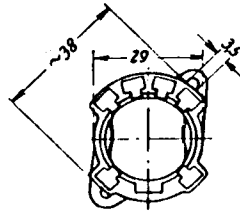
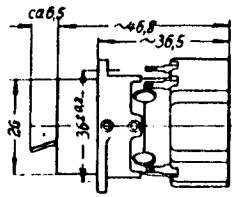
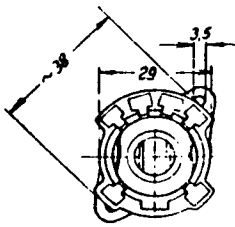


Aufbau-Fassung
Lg. Nr. 1678
nach Heereszeichn. 024 b 3703

Material: Preßstoff S°

Gewicht: ca. 61 g





Patronen-Fassung

Lg.-Nr. 1679

nach Heereszeichn. 024b 3602

Material: Preßstoff S*

Gewicht: ca. 20 g

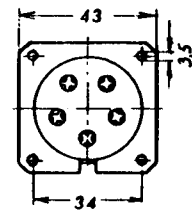
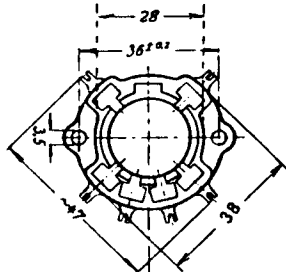
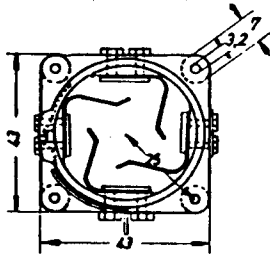
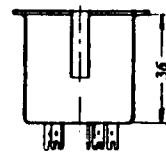
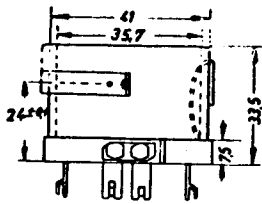
Patronen-Fassung

Lg.-Nr. 1680

nach Heereszeichn. 024b 3603

Material: Preßstoff S*

Gewicht: ca. 14 g



Aufbau-Fassung

Lg.-Nr. 1683

nach Heereszeichn. 024b 3575

Material: Preßstoff S*

Gewicht: ca. 30 g

Ring-Fassung

Lg.-Nr. 1684

nach Heereszeichn. 024b 3604

Material: Preßstoff S*

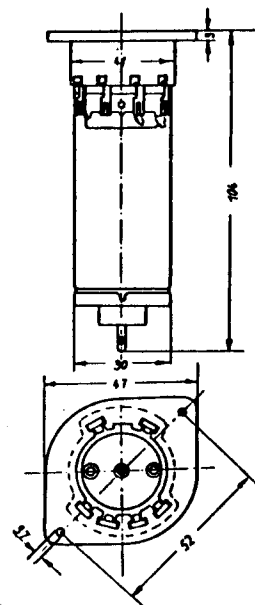
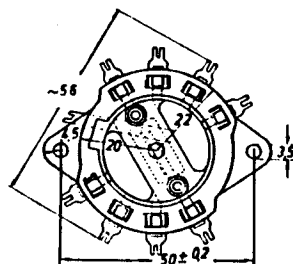
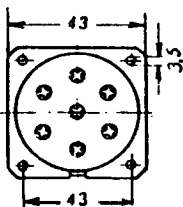
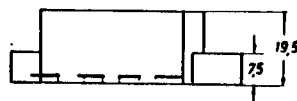
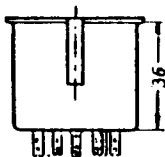
Gewicht: ca. 14 g

Topf-Fassung

Lg.-Nr. 1685

Material: Metallmantel mit Pertinax-Grundplatte

Gewicht: ca. 48 g



Topf-Fassung

Lg.-Nr. 1686

Material: Metallmantel mit Pertinax-Grundplatte

Gewicht: ca. 50 g

Aufbau-Fassung

Lg.-Nr. 1688

nach Heereszeichn. 024b 3732

Material: Preßstoff S*

Gewicht: ca. 25 g

Patronen-Flansch-Fassung

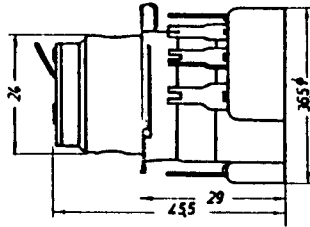
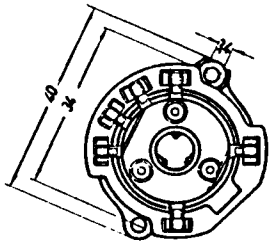
Lg.-Nr. 1704

nach Heereszeichn. 024b 3489

Material: Preßstoff S* mit AL-Mantel

Gewicht: ca. 35 g





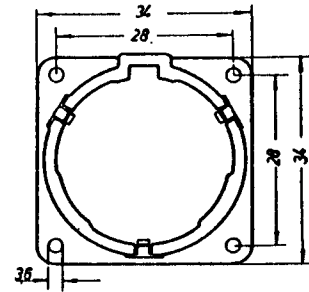
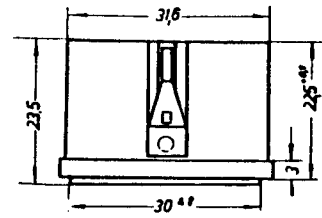
Patronen-Fassung

Lg.-Nr. 1705

nach Heereszeichn. 024 b 3750

Material: Preßstoff S*

Gewicht: ca. 18 g



Dezi-Fassung

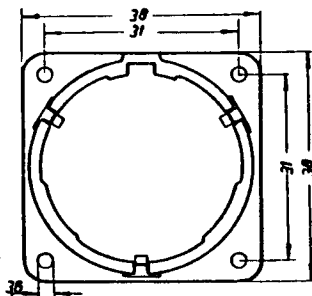
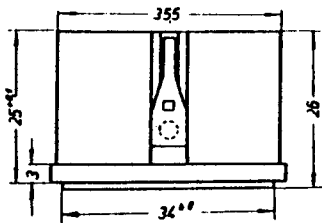
Lg.-Nr. 1710

Material: Sg. Al.-Mg.

Gewicht: ca. 13 g

Siehe Erläuterungen unter

Lg.-Nr. 1798 1799



Dezi-Fassung

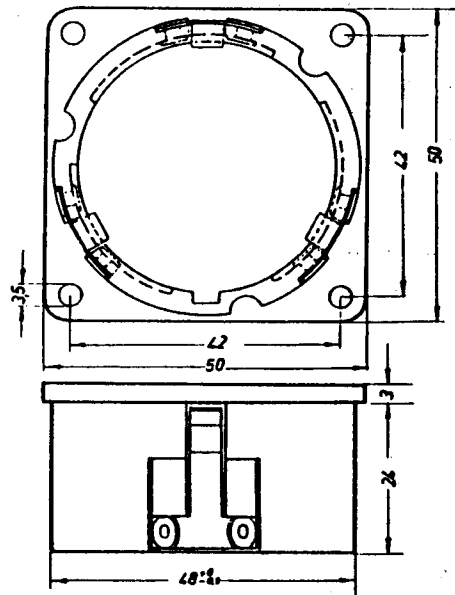
Lg.-Nr. 1711

Material: Sg. Al.-Mg.

Gewicht: ca. 15 g

Siehe Erläuterungen unter

Lg.-Nr. 1798



Dezi-Fassung

Lg.-Nr. 1718

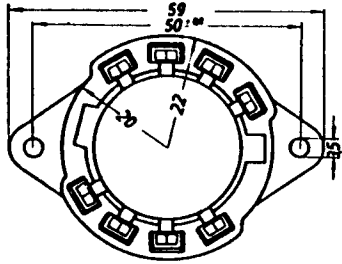
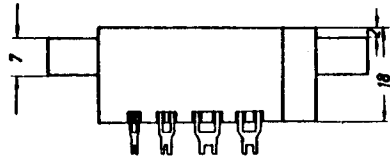
Material: Sg. Al.-Mg.

Gewicht: ca. 12 g

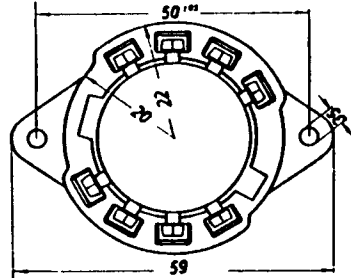
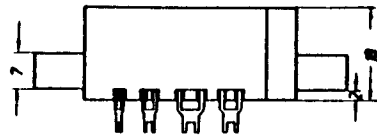
Siehe Erläuterungen unter

Lg.-Nr. 1793

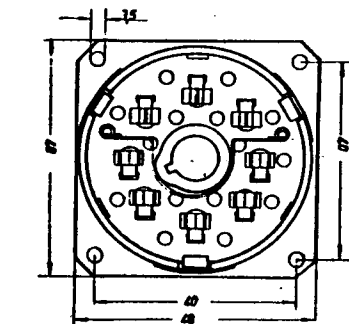
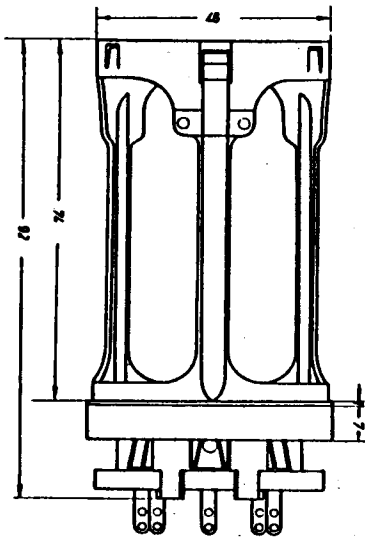




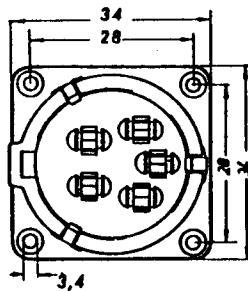
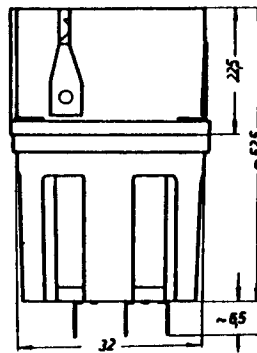
Durchsteck-Fassung
Lg.-Nr. 1723
 nach Heereszeichn. 024 b 3854
 Material: Preßstoff S°
 Gewicht: ca. 18 g



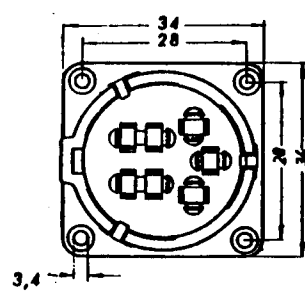
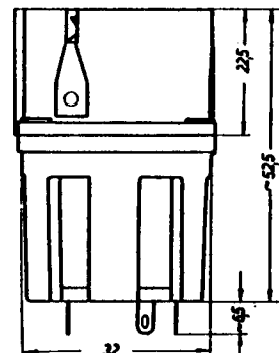
Aufbau-Fassung
Lg.-Nr. 1724
 nach Heereszeichn. 024 b 3865
 Material: Preßstoff S°
 Gewicht: ca. 18 g



Patronen-Fassung
Lg.-Nr. 1725
 Material: Al.-Mantel mit Calit-Kontaktplatte
 Gewicht: ca. 45 g

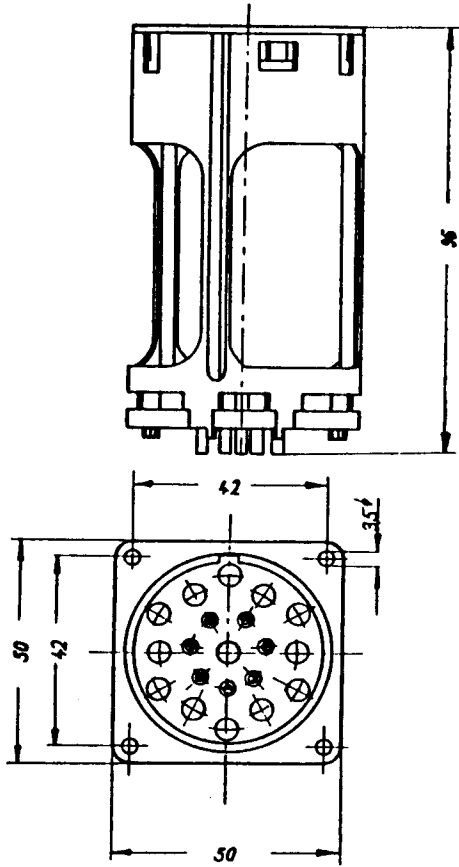


Kompl.-Fassung
Lg.-Nr. 1726
 Material: Oberteil Sg. Al.-Mg mit Preßstoff-
 Unterteil aus S°
 Gewicht: ca. 22,6 g



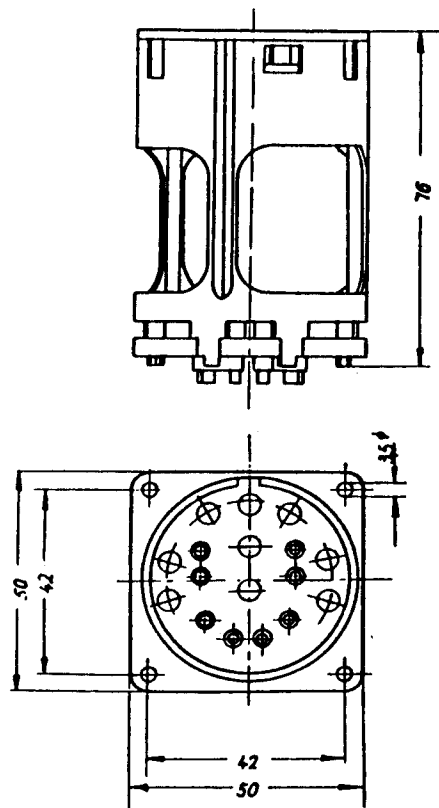
Kompl.-Fassung
Lg.-Nr. 1727
 Material: Oberteil Sg. Al.-Mg. mit Preßstoff-
 Unterteil aus S°
 Gewicht: ca. 23 g





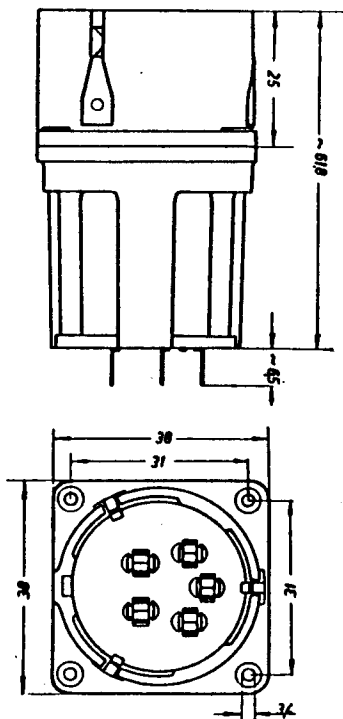
Kompl.-Fassung
Lg.-Nr. 1728

Material: Oberteil Sg. Al.-Mg. mit Al.-Mantel
und Calit-Kontaktplatte
Gewicht: ca. 60 g



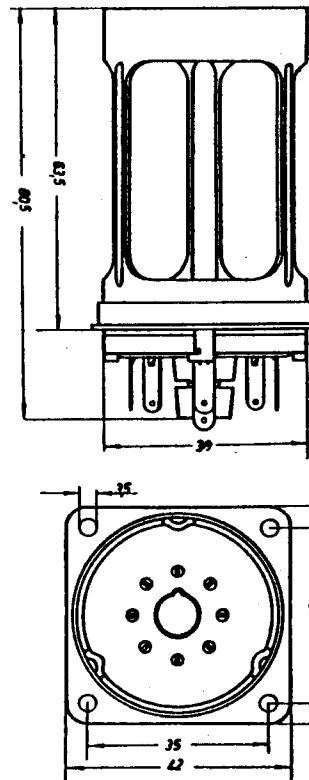
Kompl.-Fassung
Lg.-Nr. 1729

Material: Oberteil Sg. Al.-Mg. mit Al.-Mantel
und Calit-Kontaktplatte
Gewicht: ca. 60 g



Kompl.-Fassung
Lg.-Nr. 1730

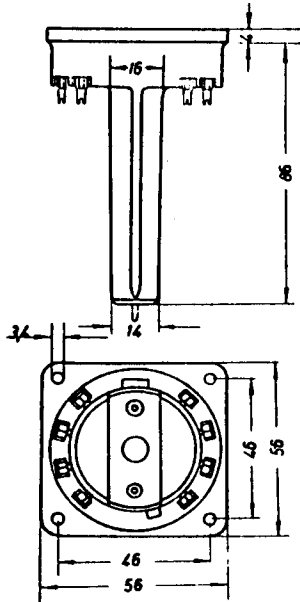
Material: Oberteil Sg. Al.-Mg. mit Preßstoff-
Unterteil aus S°
Gewicht: ca. 45 g



Patronen-Fassung
Lg.-Nr. 1731

Material: Al.-Mantel mit Preßstoff-Kontaktplatte
Gewicht: ca. 20 g

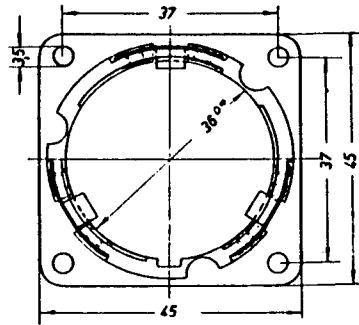




Einsteck-Fassung

Lg.-Nr. 1735

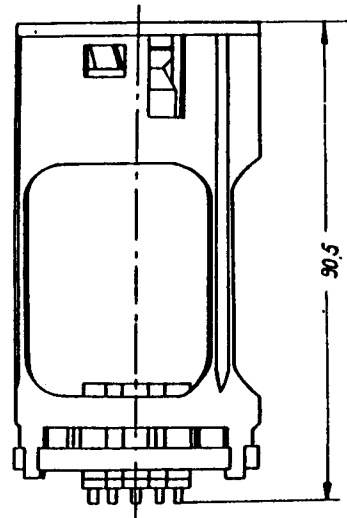
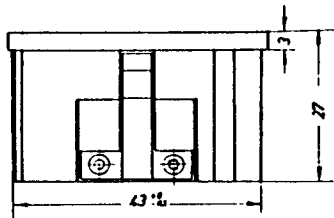
Material: Preßstoff S*
Gewicht: ca. 42 g



Dezi-Fassung

Lg.-Nr. 1748

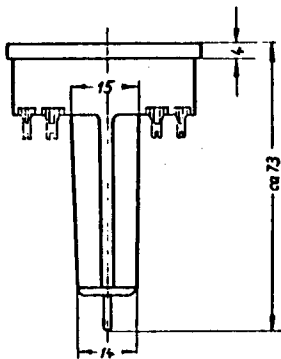
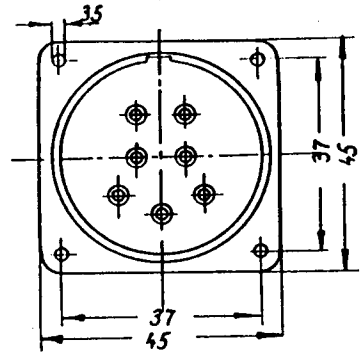
Material: Sg. Al.-Mg.
Gewicht: ca. 25 g
Siehe Erläuterungen unter
Lg.-Nr. 1794



Kompl.-Fassung

Lg.-Nr. 1749

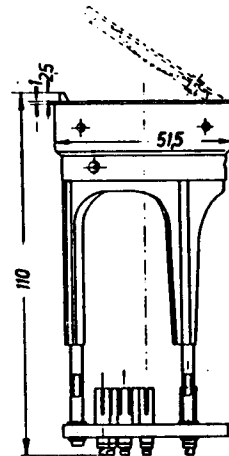
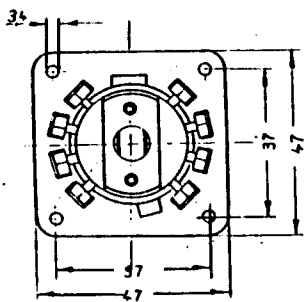
Material: Oberteil Sg. Al.-Mg mit Al.-Mantel
und Calit-Kontaktplatte



Einsteck-Fassung

Lg.-Nr. 1755

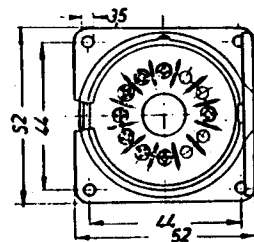
Material: Preßstoff S*
Gewicht: ca. 30 g

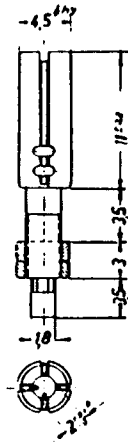


Einheits-Fassung

Lg.-Nr. 1761

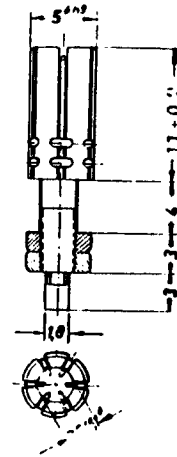
Material: Oberteil Sg. Al.-Mg und
Keramik-Kontaktplatte
Gewicht: ca. 95 g





Kontakt-Buchse Lg.-Nr. 1793

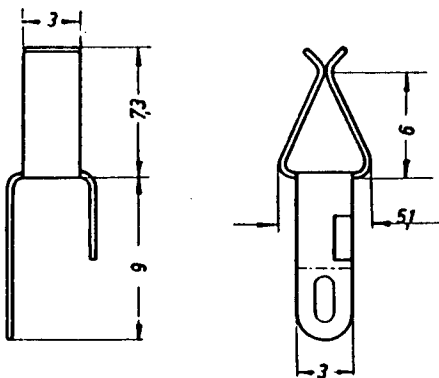
Material: Messing vernickelt



Kontakt-Buchse Lg.-Nr. 1794

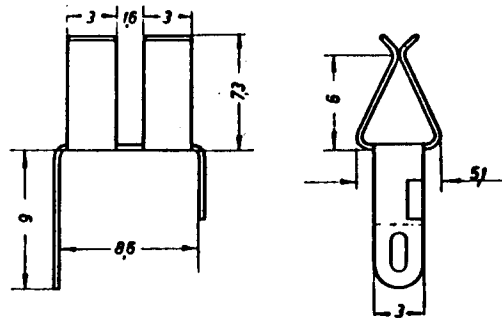
Material: Messing vernickelt

Die Kontaktbuchsen sind im Zusammenhang mit den Oberteilen Lg.-Nr. 1718 bzw. 1748 zu verwenden. Die Befestigung erfolgt, um kürzeste Leitungsführung zu erreichen, direkt auf den Schwingungselementen. Die Montage der Buchsen muß mit einer Lehre erfolgen. Die Abstände der Kontaktstifte der Röhren mit ihren Toleranzen sind aus den Angaben der Röhrendatenblätter zu entnehmen.



Kontakt-Feder Lg.-Nr. 1798

Material: Phosphor-Bronze

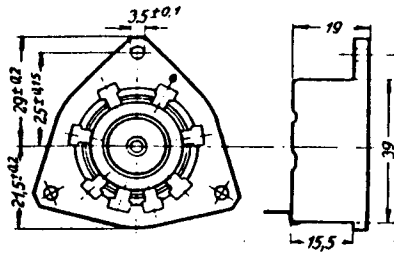


Kontakt-Feder Lg.-Nr. 1799

Material: Phosphor-Bronze

Die Kontaktfedern sind im Zusammenhang mit den Oberteilen Lg.-Nr. 1710 bzw. 1711 zu verwenden. Die Befestigung erfolgt, um kürzeste Leitungsführung zu erreichen, direkt auf den Schwingungselementen. Die Montage der Federn muß mit einer Lehre erfolgen. Die Abstände der Kontaktstifte der Röhren mit ihren Toleranzen sind aus den Angaben der Röhrendatenblätter zu entnehmen.

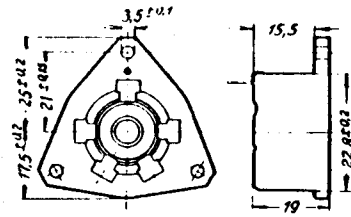
RUNDFUNKFASSUNGEN



Topf-Fassung

Lg.-Nr. 9754

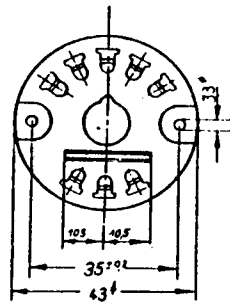
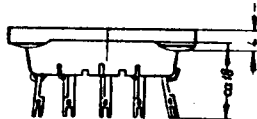
Material: Preßstoff S*
Gewicht: ca. 15,5 g



Topf-Fassung

Lg.-Nr. 9825

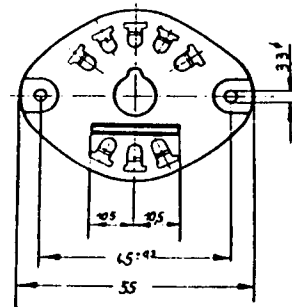
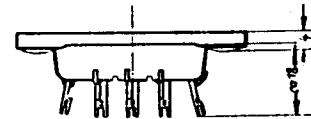
Material: Preßstoff S*
Gewicht: ca. 10 g



Aufbau-Fassung

Lg.-Nr. 13822

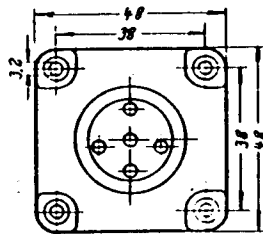
Material: Preßstoff S*
Gewicht: ca. 10,5 g



Aufbau-Fassung

Lg.-Nr. 13823

Material: Preßstoff S*
Gewicht: ca. 12 g



Aufbau-Fassung

Lg.-Nr. N355

Material: Keramischer Werkstoff
Gewicht: ca. 35,5 g