

# PHILIPS

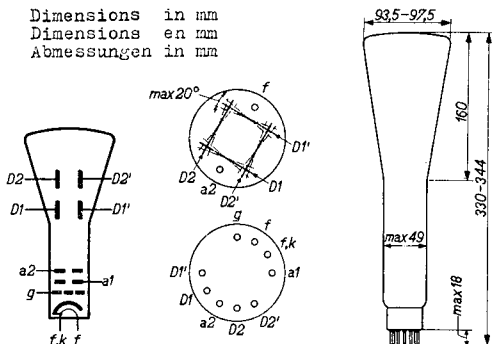
DB 9.4
DG 9.4
DN 9.4

High vacuum CATHODE RAY TUBE for oscillography  
 TUBE A RAYONS CATHODIQUES à vide poussé pour oscillographie  
 Hochvakuum KATHODENSTRAHLRÖHRE für Oszillographie

	<u>DB 9-4</u>	<u>DG 9-4</u>	<u>DN 9-4</u>
Screen	blue	green	persistent
Ecran	bleu	vert	persistant
Schirm	blau	grün	nachleuchtend

Heating:	indirect by A.C.	Vf = 4,0 V
Chauffage:	indirect par C.A.	If = 1,0 A
Heizung:	indirekt durch Wechselstrom	

Dimensions in mm  
 Dimensions en mm  
 Abmessungen in mm



Base, Culot, Fuss: FJ

Focusing	electrost.
Focalisation	
Fokussierung	

Deflection	double electrostatic
Déviation	électrostatique double
Ablenkung	doppel-elektrostatisch

D1D1' symmetr.  
 D2D2' symmetr.

DB 9.4  
DG 9.4  
DN 9.4

# PHILIPS

Capacitances  
Capacités  
Kapazitäten

$C_g = 8 \text{ pF}$   
 $C_{D1} = 9,5 \text{ pF}$   
 $C_{D1'} = 9,5 \text{ pF}$   
 $C_{D2} = 10 \text{ pF}$   
 $C_{D2'} = 10 \text{ pF}$   
 $C_{D1D1'} = 1,1 \text{ pF}$   
 $C_{D2D2'} = 1,3 \text{ pF}$

Net weight  
Poids net  
Nettogewicht

330 g

Shipping weight  
Poids brut  
Bruttogewicht

840 g

Line width  
Epaisseur de la ligne  
Linienbreite

( $V_{a2} = 1000 \text{ V}$ )  
( $I_f = 0,5 \text{ mA}$ )

0,7 mm<sup>1</sup>)

Operating conditions  
Caractéristiques d'utilisation  
Betriebsdaten

$V_{a2} = 1000 \text{ V}$   
 $V_{a1} = 200 - 400 \text{ V}$   
 $-V_g = 0 - 40 \text{ V}$   
 $N1 = 0,40 \text{ mm/V}$   
 $N2 = 0,31 \text{ mm/V}$

Limiting values  
Caractéristiques limites  
Grenzdaten

$V_{a2} = \text{max. } 1200 \text{ V}$   
 $V_{a1} = \text{max. } 500 \text{ V}$   
 $V_g = \text{max. } 0 \text{ V}$   
 $-V_g = \text{max. } 200 \text{ V}$   
 $V_{D1D1'p} = \text{max. } 350 \text{ V}$   
 $V_{D2D2'p} = \text{max. } 450 \text{ V}$   
 $W_f = \text{max. } 3 \text{ mW/cm}^2$   
 $R_D = \text{max. } 2,5 \text{ M}\Omega$   
 $R_g = \text{max. } 1,5 \text{ M}\Omega$

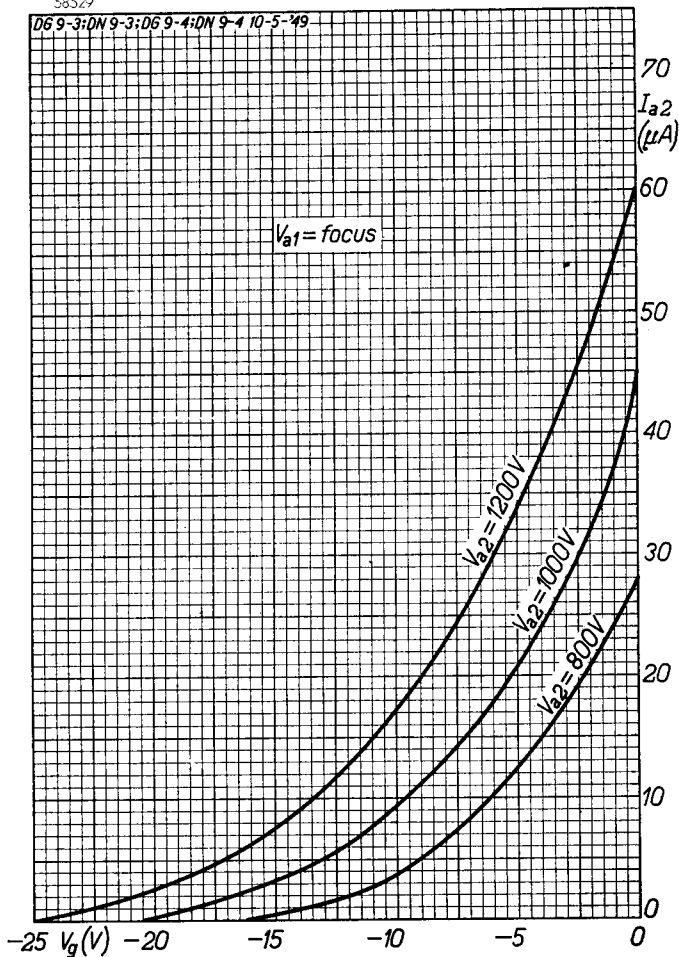
<sup>1</sup>) Measured on a circle of 50 mm diameter  
Mesuré à un cercle de 50 mm diamètre  
Gemessen an einem Kreis von 50 mm Durchmesser

# PHILIPS

DB 9-4  
DG 9-4  
DN 9-4

58529

DG 9-3:DN 9-3:DG 9-4:DN 9-4 10-5-49



10.10.1949

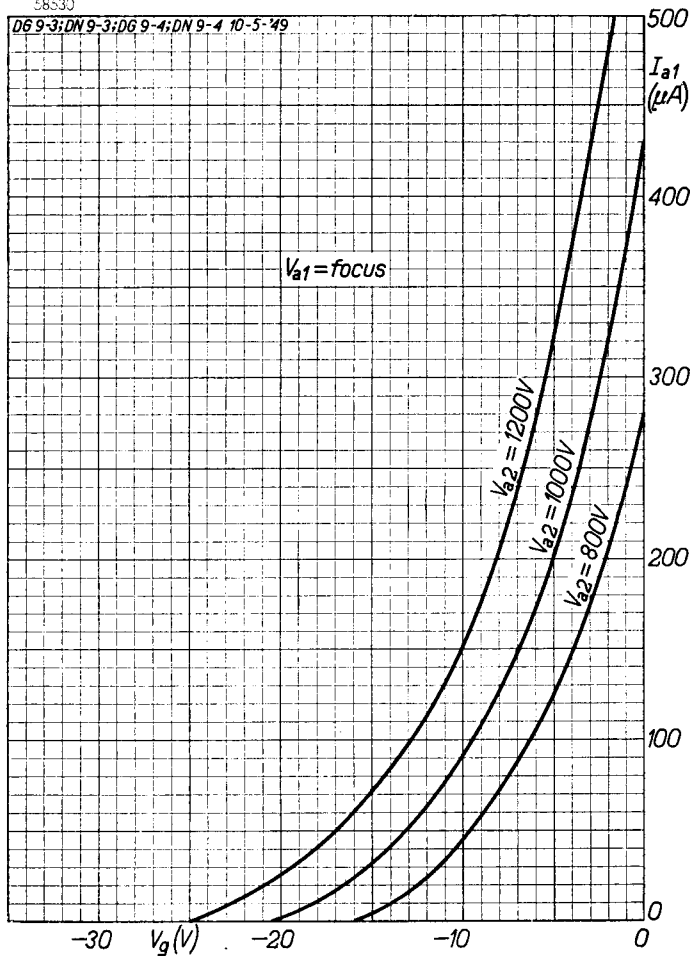
A

DB 9-4  
DG 9-4  
DN 9-4

# PHILIPS

58.530

D6 9-3; DN 9-3; DG 9-4; DN 9-4 10-5-49



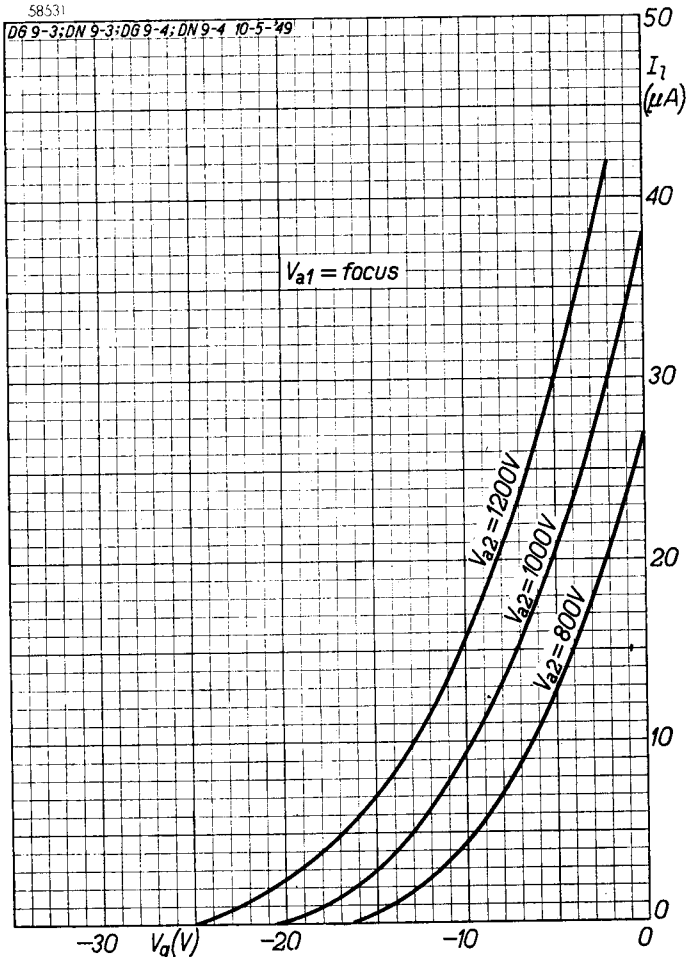
B

# PHILIPS

DB 9-4
DG 9-4
DN 9-4

58531

DB 9-3; DN 9-3; DG 9-4; DN 9-4 10-5-49



10.10.1949

C



**DB9-4 DG9-4 DN9-4**

<b>page</b>	<b>sheet</b>	<b>date</b>
1	1	1949.10.10
2	2	1949.10.10
3	A	1949.10.10
4	B	1949.10.10
5	C	1949.10.10
6	FP	2000.09.24