

BEDIENINGSORGANEN

- | | |
|---|----------|
| 1. Geluidssterkte | (A-R19) |
| 2. Klank | (T-R200) |
| 3. Helderheid | (B-R67) |
| 4. Contrast | (C-R56) |
| 5. Afstemming + fijnregeling UHF | |
| 6. Spraak/muziekschakelaar | |
| 7. In/uitschakelaar geluid | |
| 8. VHF/UHF- schakelaar | |
| 9. Netschakelaar | |
| 10. 11. Kanaalschakelaar + fijnregeling VHF | |
| 12. Verticale lineariteit (op achterzijde) | (D-R124) |
| 13. Beeldhoogte (op achterzijde) | (E-R122) |

SPECIFICATIE

Netspanning	220 V~ 50 Hz
Verbruik	180 W
Luidspreker	AD 3729 AM, 800 ohm, 3 W
Kanalen	VHF E2 t/m E11 UHF
Systeem	CCIR
Afmetingen	54 x 84 x 47 cm

OVERZICHT BUIZEN EN HALFGELEIDERS

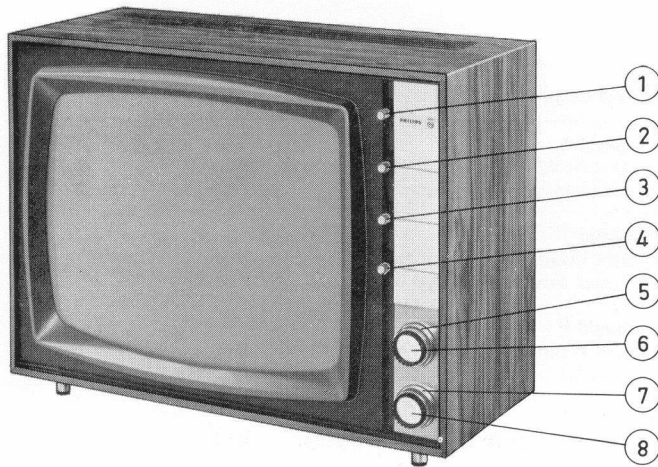
B 1	PCL 86	MF- + LF-versterker geluid
B 2	PL 84	LF-versterker geluid
B 3	PCF 801	Oscillator/menggedeelte VHF + MF-versterker UHF
B 4	PC 900	HF-versterker UHF
B 5	PCF 201	MF-versterker
B 6	PCF 200	MF-versterker + storingsonderdrukker
B 7	PCL 84	Video-eindversterker + MF-AVR en VHF-AVR
B 8	PCH 200	Synchronisatiescheider + knipper
B 9	A 59-11 W	Beeldbuis
B 10	PCF 802	Reactantiebuis + lijnosillator
B 11	PL 500	Lijnuitgang
B 12	PY 81	Boosterdiode
B 13	DY 87	Hoogspanningsgelijkrichter
B 14	PCL 85	Rasteroscillator en -uitgang
GR 1	BY 100	Gelijkrichter voeding
GR 2	BY 100	Gelijkrichter voeding
GR 3	OA 90	MF-versterker
GR 4	AA 119	Detector FM-geluid
GR 5	AA 119	Detector FM-geluid
GR 6	OA 81	Storingsonderdrukker
GR 7	OA 90	Videodetector
GR 8	BA 100	Fazediscriminator
GR 9	BA 100	Fazediscriminator
GR 11	OA 81	Terugslagonderdrukker
GR 12	OA 81	Terugslagonderdrukker
GR 15	BA 100	Impulsversterker
TS 1	AF 186/83	HF-versterker UHF
TS 2	AF 186/84	Oscillator/menggedeelte UHF
TS 3	AF 126	MF-versterker geluid
TS 10	AC 125	Automatische rastersynchronisatie

CODENUMMERS

Masker	4822 115 00122
Frontplaat	4822 115 00127
Achterwand	4822 438 30036
Tafelbeschermers	4822 162 01048
Klemplaat luidspreker	4822 160 00434
Antenneplaat	4822 267 20042
Knoppen 1, 2, 3 en 4	4822 410 20301
Knoppen 5	4822 410 20299
Knop 10	4822 412 10108
Knop 11	4822 413 50413
Knoppen 12 en 13	4822 413 30152
Veer in knoppen 1, 2, 3 en 4	4822 098 00353
Veer in knoppen 5	4822 492 60734
Veer in knoppen 12 en 13	4822 098 00357
Kanaalkiezer VHF	4822 108 00693
Kanaalkiezer UHF	4822 118 00309
Druktoetsseenheid UHF	4822 108 00598
Blok voor bevestiging chassis	4822 107 00748
Pen in chassisblokken	4822 107 00757
Plastic as op kanaalkiezer VHF	4822 107 00755
Tandwiel op UHF eenheid	4822 108 00599
Hoogspanningskabel met aansluitdop	4822 320 20027
Plug aan kanaalkiezereenheid	A3 494 37
Plughouder	A9 871 36
Buishouder beeldbuis	4822 255 70096
Buishouder PL500	4822 255 70097
Buishouder DY 87	A3 788 75
Buishouder B5, 6 en 8	4822 143 00587
Buishouder B1, 2, 7, 10, 11, 12 en 14	976/PW9 x 12
Detectie-eenheid geluid	4822 108 00562
Smooerspooel	A3 985 67
Detectie-eenheid video	4822 118 00206
Defectie-eenheid	4822 118 00311
Lijnuitgangstransformator	4822 117 00518
Beelduitgangstransformator	4822 117 00367
Veiligheid VL1 2000 mA	974/V2000
Veiligheid VL2 400 mA	974/V400

Regelorganen

Geluidssterkte	R19/R10	4822 071 00934
Contrast	R56	916/GE300E
Helderheid	R67	916/GE400K + 600K
Beeldhoogte	R122	4822 101 10067
Verticale lineariteit	R124	E 097 AD/1K
Klank	R200	916/GL200K



BEDIENINGSORGANEN

- | | |
|--|----------|
| 1. Geluidsterkte + netschakelaar | (A-R19) |
| 2. Klank + spraak/muziekschakelaar | (T-R200) |
| 3. Helderheid | (B-R67) |
| 4. Contrast + VHF/UHF-schakelaar | (C-R56) |
| 5. Fijnregeling UHF | |
| 6. Afstemming UHF | |
| 7. Fijnregeling VHF | |
| 8. Kanaalschakelaar VHF | |
| 9. Verticale lineariteit (aan achterzijde) | (D-R124) |
| 10. Beeldhoogte (aan achterzijde) | (E-R122) |

SPECIFICATIE

Netspanning	220 V ~ 50 Hz
Verbruik	180 W
Luidspreker	AD 3729 AM, 800 ohm, 3 W
Kanalen	VHF E2 t/m E11 UHF
Systeem	CCIR
Afmetingen	43 x 56 x 33 cm

OVERZICHT-BUIZEN EN HALFGELEIDERS

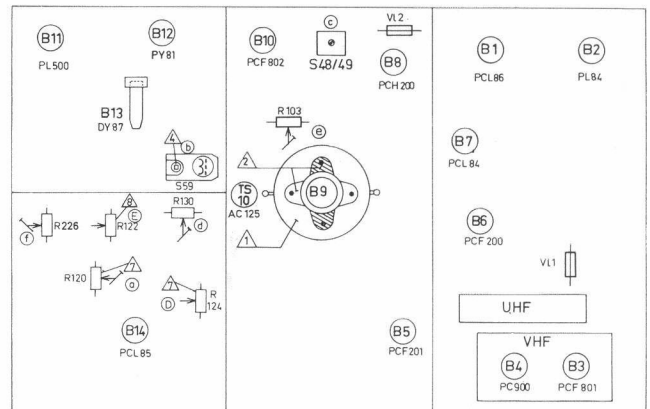
B 1	PCL 86	MF- + LF-versterker geluid
B 2	PL 84	LF-versterker geluid
B 3	PCF 801	Oscillator/menggedeelte VHF + MF-versterker UHF
B 4	PC 900	HF-versterker UHF
B 5	PCF 201	MF-versterker
B 6	PCF 200	MF-versterker + storingsonderdrukker
B 7	PCL 84	Video-eindversterker + MF-AVR en VHF-AVR
B 8	PCH 200	Synchronisatiescheider + knipper
B 9	A 47-11 W	Beeldbuis
B 10	PCF 802	Reactantiebuis + lijnosillator
B 11	PL 500	Lijnuitgang
B 12	PY 81	Boosterdiode
B 13	DY 87	Hoogspanningsgelijkrichter
B 14	PCL 85	Rasteroscillator en -uitgang
GR 1	BY 100	Gelijkrichter voeding
GR 2	BY 100	Gelijkrichter voeding
GR 3	OA 90	MF-versterker
GR 4	AA 119	Detector FM-geluid
GR 5	AA 119	Detector FM-geluid
GR 6	OA 81	Storingsonderdrukker
GR 7	OA 90	Videodetector
GR 8	BA 100	Fazediscriminator
GR 9	BA 100	Fazediscriminator
GR 11	OA 81	Terugslagonderdrukker
GR 12	OA 81	Terugslagonderdrukker
GR 15	BA 100	Impulsversterker
TS 1	AF 186/83	HF-versterker UHF
TS 2	AF 186/84	Oscillator/menggedeelte UHF
TS 3	AF 126	MF-versterker geluid
TS 10	AC 125	Automatische rastersynchronisatie

CODENUMMERS

Masker	4822 116 01018
Achterwand	4822 438 20001
Tafelbeschermers	4822 162 01048
Bevestigingsplaat luidspreker	4822 160 00434
Pen bevestiging chassis	4822 107 00757
4-Standenkiezer UHF	4822 278 70001
Verlengas VHF	4822 107 00645
Verlengas UHF	4822 107 00644
Knoppen 1, 2, 3, 4	4822 116 00786
Knop 5	4822 412 10097
Knop 6	4822 412 40036
Knop 7	4822 412 10096
Knop 8	4822 412 40035
Knoppen 9, 10	4822 413 30152
Antenneplaat	4822 110 00273
Veer voor knoppen 1, 2, 3, 4	4822 098 00353
Veer bevestiging masker	4822 098 00355
Veer bevestiging knoppen 5 en 7	4822 098 00352
Veer bevestiging knoppen 9 en 10	4822 098 00357
Plug kanaalkiezer pakket	A3 494 37
Plughouder	A9 871 36
Buishouder PL500	4822 255 70097
Buishouder DY87	A3 788 75
Buishouder beeldbuis	4822 255 70096
Buishouder B5, 6 en 8	4822 143 00587
Buishouder B1, 2, 7, 10, 11, 12, 14	976/PW9 x 12
Detectie-eenheid (geluid)	4822 108 00562
Smoorspoel	A3 985 67
Detectie-eenheid (video)	4822 118 00206
Deflectie-eenheid	4822 118 00311
Lijnuitgangstransformator	4822 117 00518
Beelduitgangstransformator	4822 117 00367
Veiligheid VL1 2000 mA	974/V2000
Veiligheid VL2 400 mA	974/V400

Regelorganen

Geluidsterkte	R19/R20	4822 071 00938
Contrast	R56	4822 071 00891
Helderheid	R67a/R67b	916/GE400K + 600K
Beeldhoogte	R122	4822 101 10067
Verticale lineariteit	R124	E 097 AD/1K
Klank	R200	4822 101 70011



INSTELLINGEN

1. Het rechtzetten van het beeld

De klembeugel van de deflectie-eenheid iets losschroeven. Nu de deflectie-eenheid een beetje naar links of naar rechts draaien. Vergeet niet de klembeugel weer vast te schroeven.

2. Centrerig

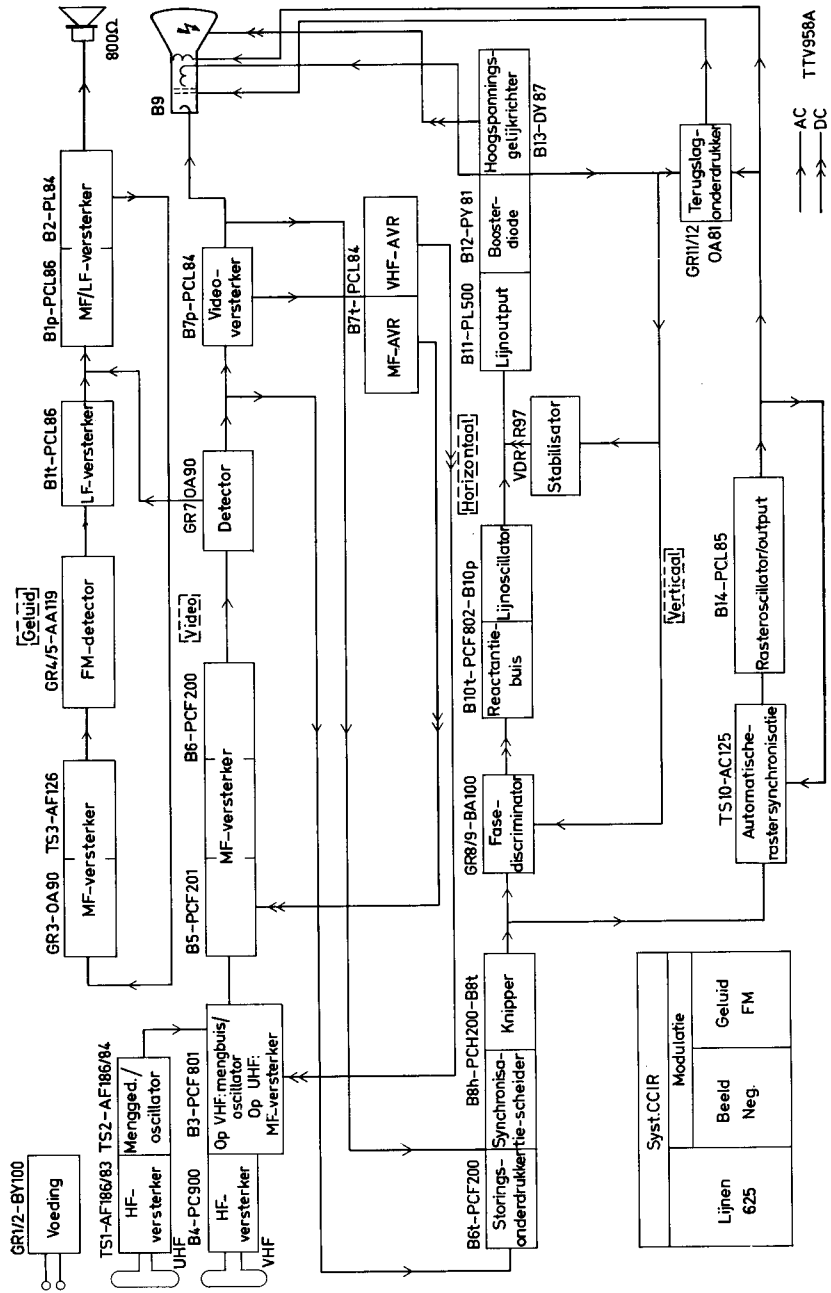
Op de achterzijde van de deflectie-eenheid zijn twee beweegbare platen aangebracht. Hiermede kan men het beeld respectievelijk in horizontale en in verticale richting verschuiven.

7. Verticale lineariteit

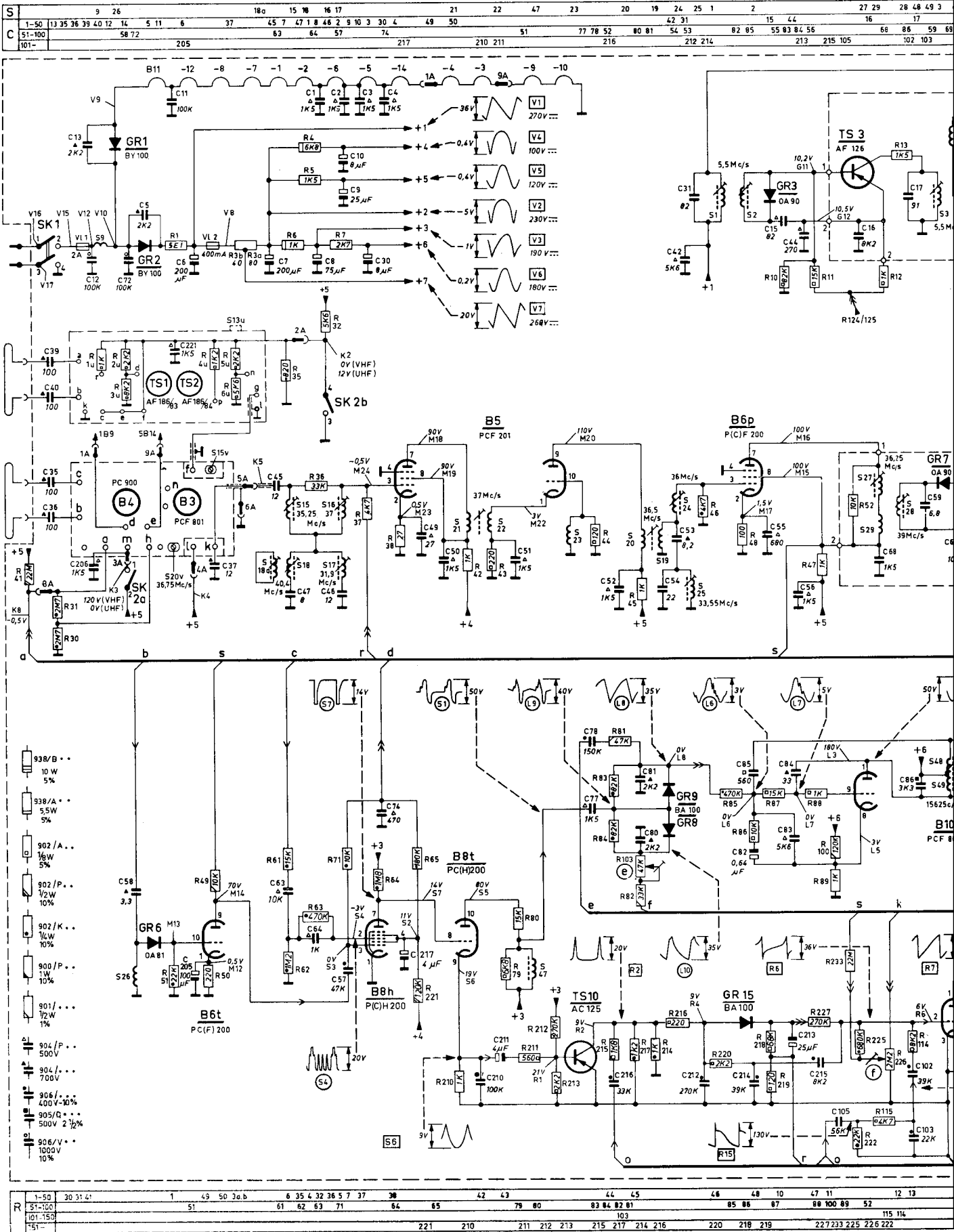
Instellen met knop 9 (D-R124). De lineariteit boven in het beeld wordt ingesteld met R120(a).

8. Beeldhoogte

Instellen met knop 10 (E-R122).

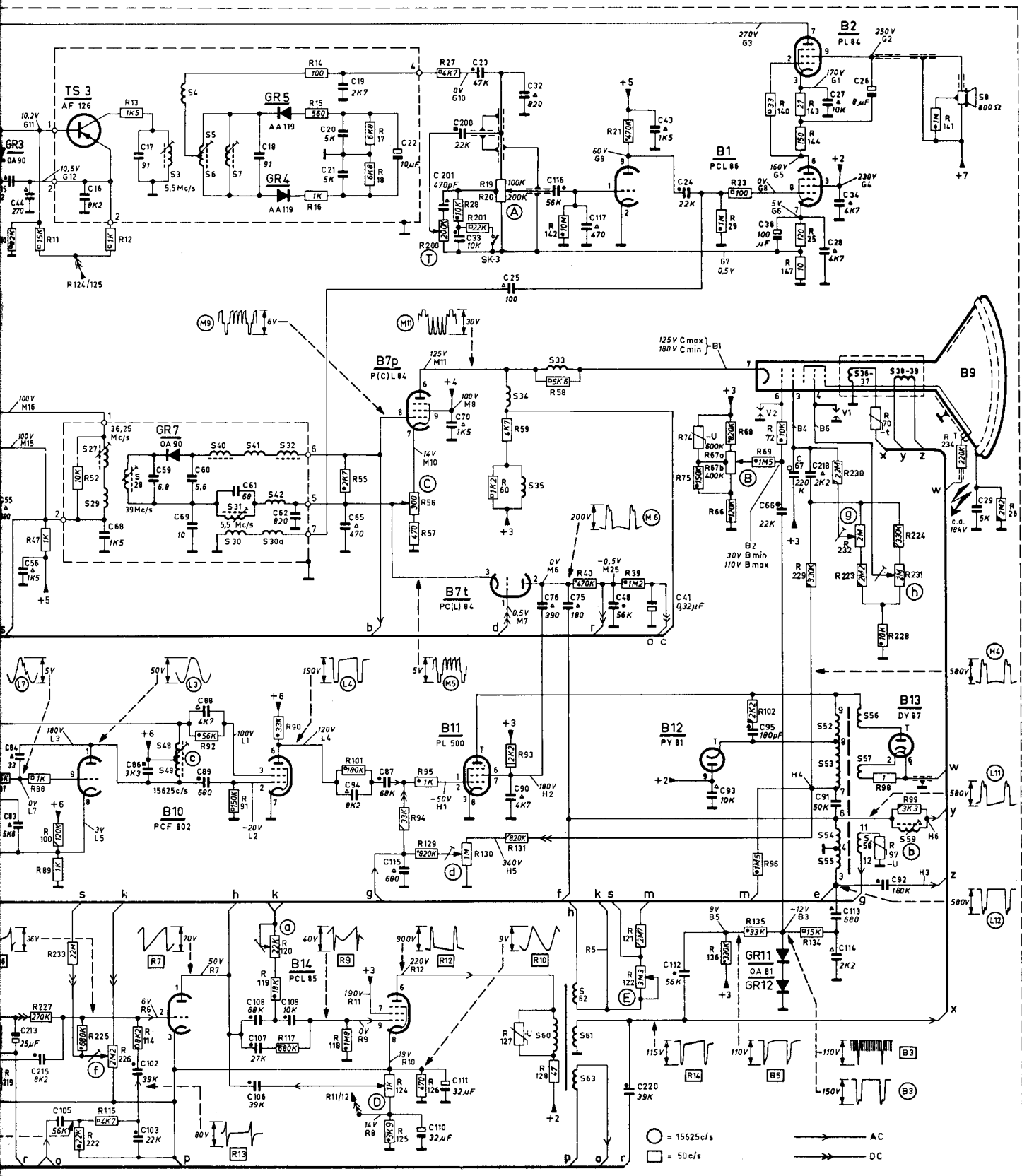


SCHEMA 19 TX 531 A



R	1-50	30 31 4*	1	49 50 3a.b	6 35 4 32 36 5 7 37	38	42 43	83 84 82 81	46	48 10	47 11	12 13	
	51-100		51		61 62 63 71	64	65	79 80		85 86	87	88 100 89	52 115 114
	101-150												
	151-						221	210	211 212 213	215 217	214 216	220 218 219	227 233 225 226 222

27	29	28	48	49	3	4	40	5	6	30	7	31	41	30a	42	32	34	35	33	60-63	52-58	36	37	38	39	59	8	S	
44	16	17	18	20	21	19	22	23	33	25	32	48	41	43	24	38	28	27	24	26	29	1-50							
53	84	56	68	86	59	69	60	88	89	61	62	94	65	87	70	90	76	75	117	220	112	93	95	66	91	67	92	51-100	C
213	215	105	102	103	106	107	108	109	115	110	201	111	200	116	117	220	112	218	114	113	101-								



-47	11	12	13	14	15	16	17	18	27	28	19	20	40	21	39	29	23	25	26	1-50												
88	100	89	52	92	91	90	55	94	56	57	95	60	59	93	58	74	75	67a	64	68	66	69	72	98	70	97	99	51-100	R			
227	233	225	226	222	119	120	117	118	101	124	125	126	129	130	127	131	128	142	121	122	136	102	135	140	147	143	134	144	145	134	141	101-150
227	233	225	226	222	200	201	229	230	232	223	228	224	231	234	1151-																	