

**BEDIENINGSORGANEN**

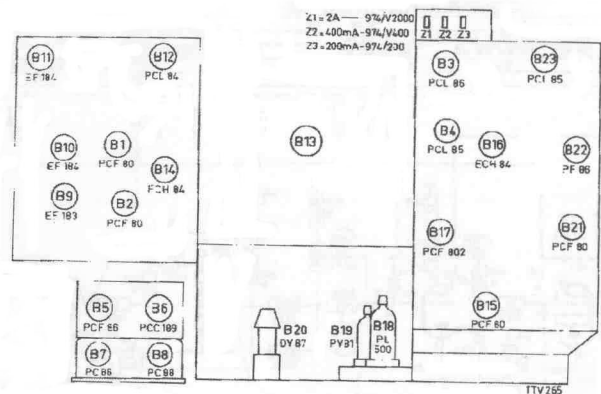
1. muziek-spraak-schakelaar . . . . . (SKd)
2. UHF-schakelaar . . . . . (SKc)
3. rapidovision . . . . . (SKb)
4. netschakelaar. . . . . (SKa)
5. volumeregelaar . . . . . (A-R34/35)
6. toonregelaar . . . . . (B-R40)
7. helderheidsregelaar . . . . . (C-R113)
8. contrastregelaar . . . . . (D-R108)
9. afstemknop UHF
10. kanaalschakelaar VHF
11. fijnafstemming VHF
12. verticale lineariteit . . . . . (F-R229)
13. beeldhoogteregelaar . . . . . (E-R228)
14. antenne-aansluiting VHF
15. antenne-aansluiting UHF
16. aansluiting afstandsbediening AT 6320/03

De letters tussen haakjes onder het hoofd „Bedieningsorganen” zijn ook in het principe-schema van het toestel aangegeven.  
Om zich snel te kunnen oriënteren met welke weerstand een bepaalde instelling geschiedt, is in enkele gevallen tevens het nummer van deze weerstand tussen haakjes vermeld.

**SPECIFICATIE**

- |                              |                    |
|------------------------------|--------------------|
| antenne-aanpassing . . . . . | 300 Ohm            |
| netspanning . . . . .        | 220 V - 50 Hz      |
| verbruik . . . . .           | 200 W              |
| beeldbuis . . . . .          | A 59-11 W          |
| luidspreker . . . . .        | AD 3700 AM         |
| afmetingen . . . . .         | 52 x 66 x 27/41 cm |
| afstandsbediening . . . . .  | AT 6320/03         |
| kanalen . . . . .            | E2 t/m E11         |
|                              | UHF                |
| stelsysteem . . . . .        | C.C.I.R.           |

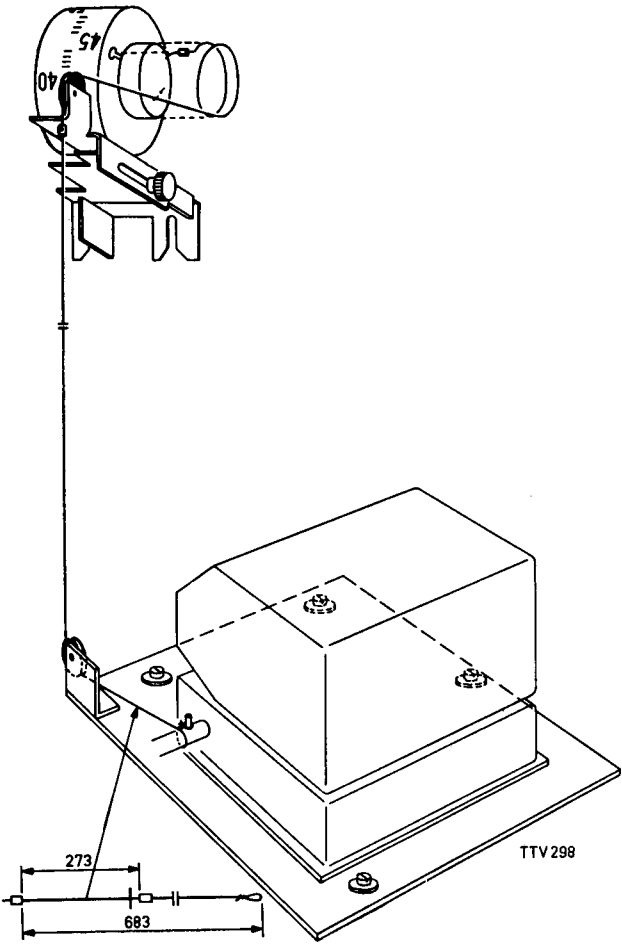
**BUIZENBEZETTING**



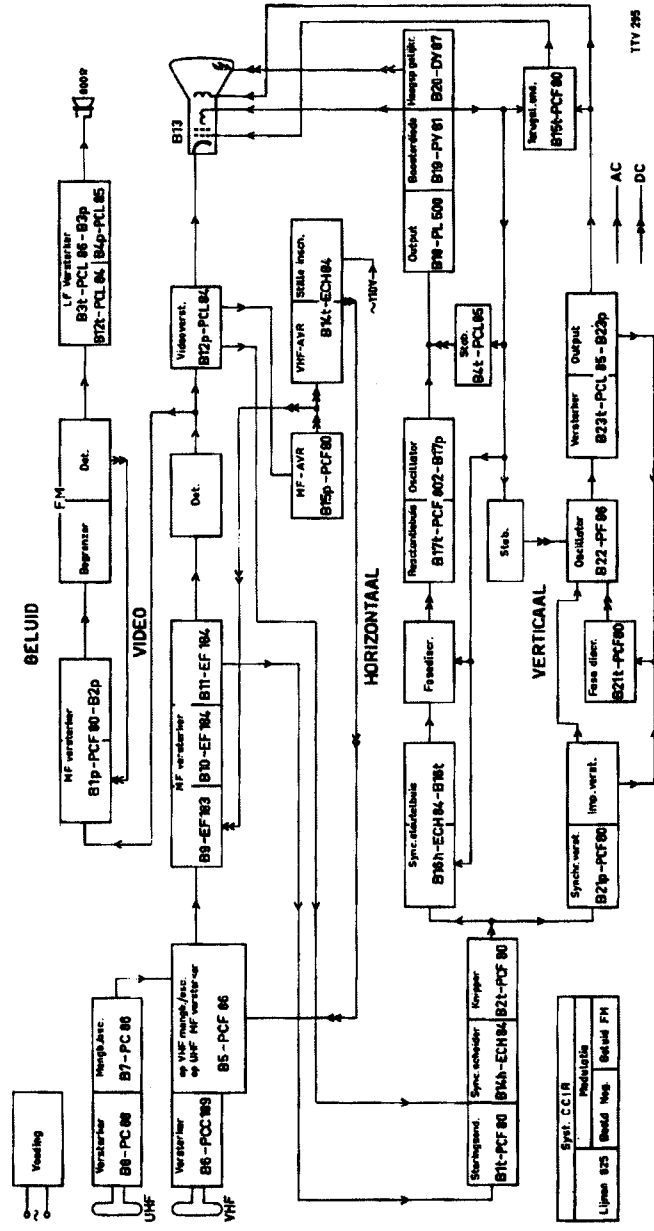
- |             |               |                  |
|-------------|---------------|------------------|
| B1 = PCF80  | B10 = EF184   | B19 = PY81       |
| B2 = PCF80  | B11 = EF184   | B20 = DY87       |
| B3 = PCL86  | B12 = PCL84   | B21 = PCF80      |
| B4 = PCL85  | B13 = A59-11W | B22 = PF86       |
| B5 = PCF86  | B14 = ECH84   | B23 = PCL85      |
| B6 = PCC189 | B15 = PCF80   | L1 = 7121D       |
| B7 = PC86   | B16 = ECH84   | Z1 = 2000 mA (v) |
| B8 = PC88   | B17 = PCF802  | Z2 = 400 mA (v)  |
| B9 = EF183  | B18 = PL500   | Z3 = 200 mA (v)  |

L1 is het signaallampje van de rapidovision.

SNAARAANDRIJVING - 23 TX 400 A

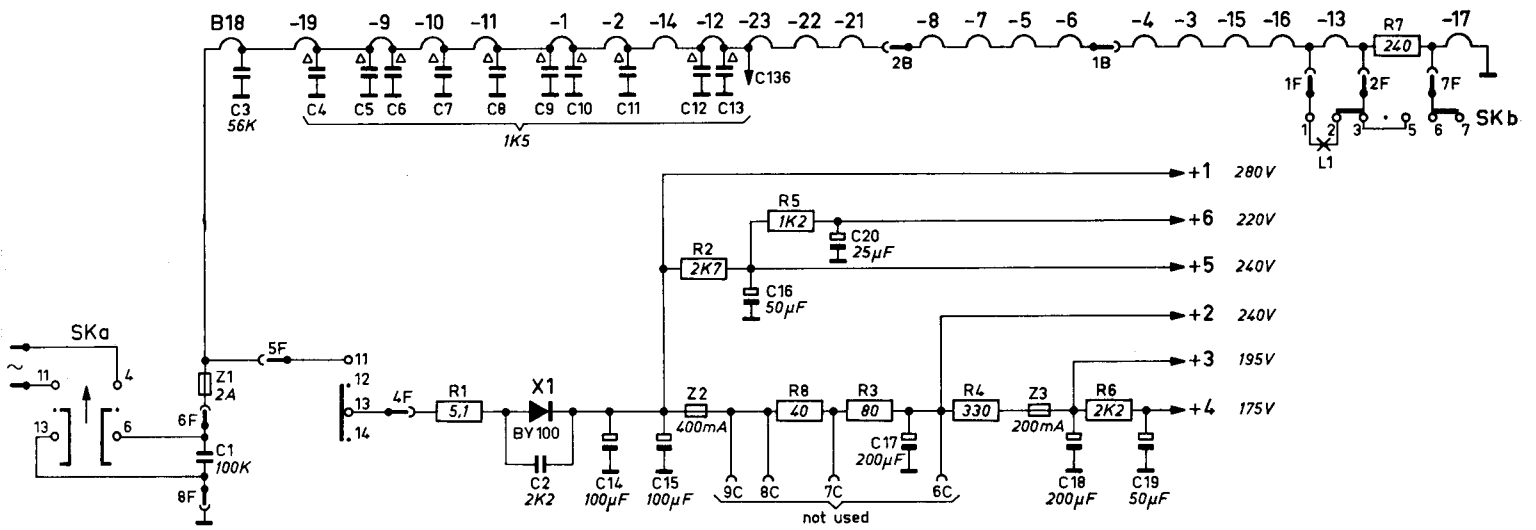


# BLOKSCHEMA

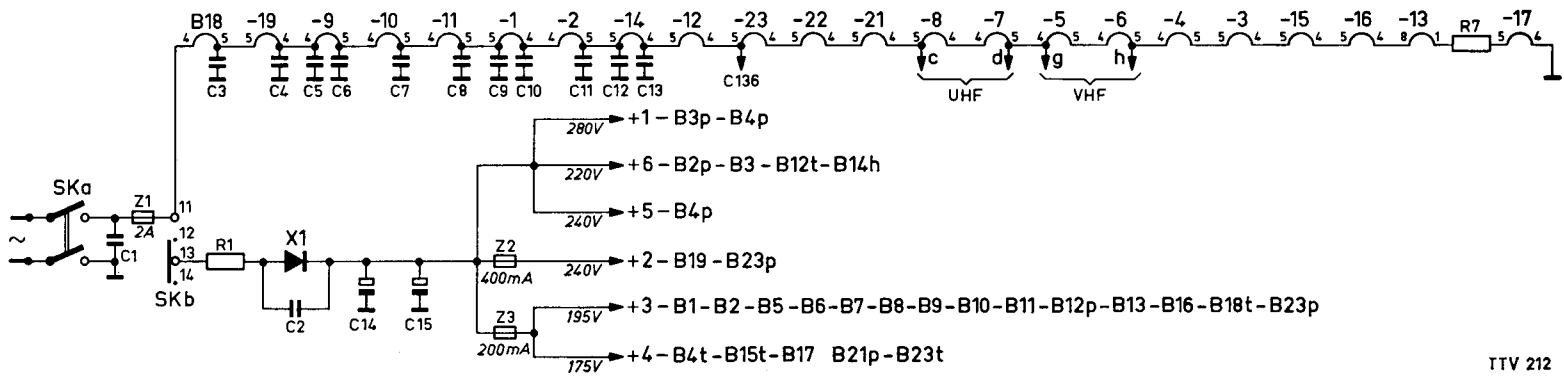


TTV 295

# SCHEMA'S VOEDINGSGEDEELTE

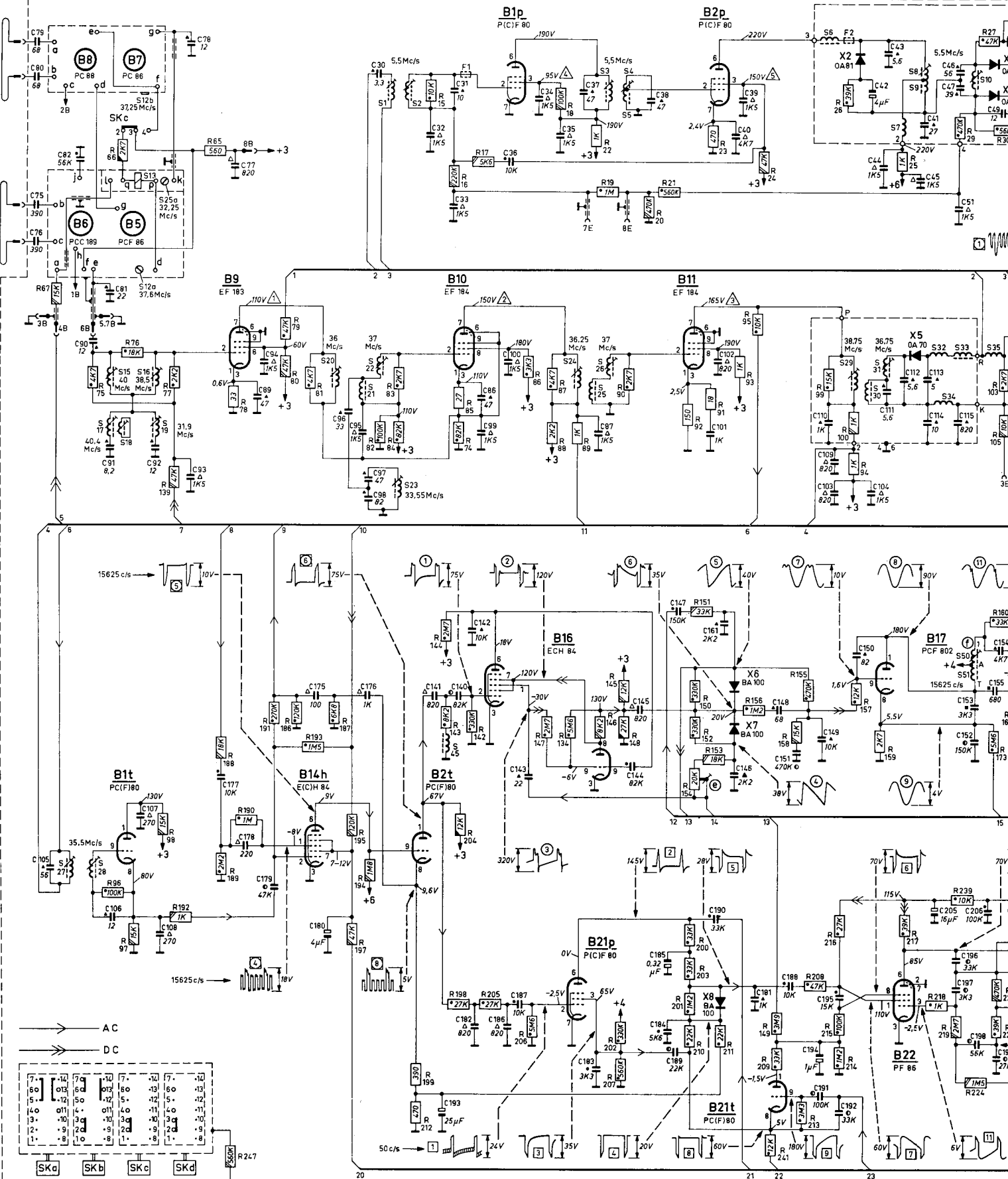


Schema van het voedingsgedeelte bij aansluiting op 220 Volt



Vereenvoudigd schema van het voedingsgedeelte bij aansluiting op 220 Volt

S	27	28	17	18	15	16	13	19		20	21	22	1	2	23	45		24	25	26	3	4	5		6	29	30	31	7	8	9	32	34	33	50	51	10	35															
C	1-50	51-100	75	76	79	80	82	90	91	81	92	93	78	77	89	94		96	95	97	98		30	32	31	33		36	34	35	37		38		40	39		44	42	43	41	45	46	47		48							
	101-150	105		106		107	108											141	193	140	142	143						144	145	147		101	102	146	148		110	109	149	103	150	104	111	112	113	114	115	51					
	151-																	177	178	179	175	180	176				181	182	186	187		183		184	185	189	161	190	181	188	151	184	191	195	182	205	196	197	198	152	153	206	155



R	1-50	51-100	67	66	75	96	97	76	77	98	65	76	79	80	81	82	83	84		15	16	17		18	22	19	20	21	23	24		26		28		29	27	30	28												
	101-150			139																141	143	142		147	134	145	146	148		150	149		151	152	153	156	158	155		157	159		103	105	160	17					
	151-200																			199	198									154	200	151	152	153	156	158	155		157	159		160	17								
	201-																			212	204	205	206							202	207		201	203	210	211	209	241	213	208	215	216	214		217	218	219	239	224	220	

# SCHEMA 23 TX 400 A

