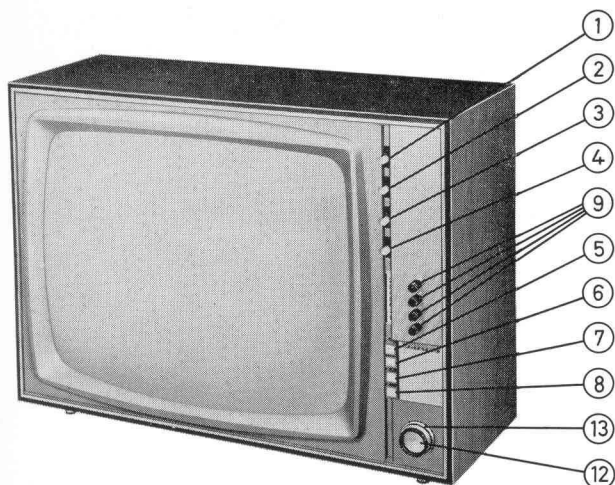


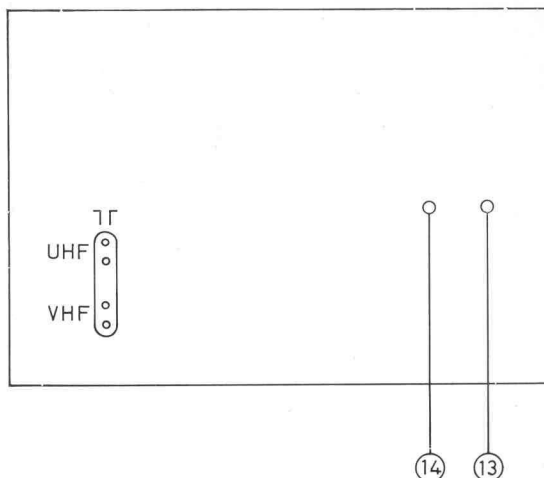
# SUPER-ONTVANGER 23 TX 512 A



## BEDIENINGSORGANEN

- |                            |            |
|----------------------------|------------|
| 1. Geluisssterkteregelaar  | (C-R32/33) |
| 2. Klankregelaar           | (D-R250)   |
| 3. Helderheidsregelaar     | (A-R111)   |
| 4. Contrastregelaar        | (B-R94)    |
| 5. Muziek/spraakschakelaar | (SK-d)     |
| 6. Schakelaar UHF          | (SK-c)     |
| 7. Rapidovision            | (SK-b)     |
| 8. Netschakelaar           | (SK-a)     |
| 9. Fijnregeling UHF *)     |            |
| 10. Afstemming UHF         |            |
| 11. Fijnregeling VHF       |            |
| 12. Kanaalschakelaar VHF   |            |
| 13. Beeldhoogteregelaar    | (E-R198)   |
| 14. Verticale lineariteit  | (F-R196)   |

\*) Knoppen instelbaar op andere zender door gelijktijdig indrukken en draaien.



## SPECIFICATIE

Antenne-aanpassing	300 ohm
Netspanning	220 V ~ 50 Hz
Verbruik	200 W
Beeldbuis	A59 - 11 W
Luidsprekers	AD 3729 AM (800 ohm, 3 W) AD 3316 CZ (150 ohm, 1 W)
Afmetingen	51 x 68 x 38 cm
Kanalen	VHF - E2 t/m E11 UHF
Systeem	C.C.I.R.

## CODENUMMERS

Masker	4822.116.00846
Veer (bevestiging masker)	4822.098.00355
Frontplaat	4822.116.00805
Drukknopeenheid	4822.117.00339
Drukknopeenheid UHF	4822.108.00598
Achterwand	4822.103.00272
Klemplaat (luidspreker)	4822.160.00434
Lamphouder (L1)	A3.311.15
Nok, bevestiging chassis	P5.170.06/ZZ
Pen, bevestiging chassis	4822.182.00521
Plaat (veiligheden)	4822.107.00517
Tafelbeschermers	4822.162.01048
Antenne-eenheid	4822.110.00273
Knoppen (1-4)	4822.116.00786
Veer in knoppen 1-4	4822.098.00353
Knoppen (13,14)	P5.260.35/HA
Knop (11)	4822.116.00886
Knop (9)	4822.108.00593
Knop (12)	4822.116.00783
Knop (10)	4822.116.00785
Veer bevestiging knoppen 10, 12	4822.098.00352

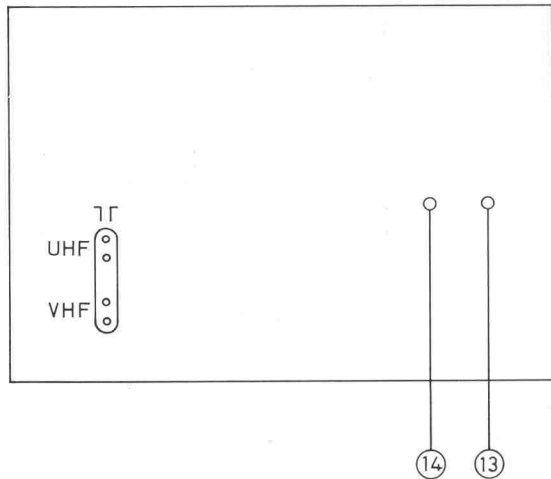
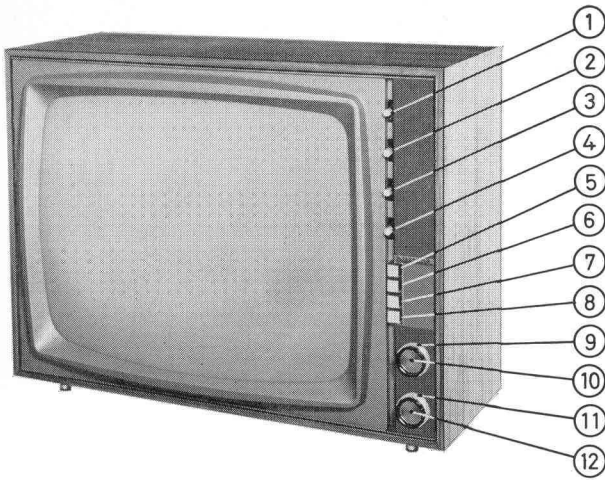
Kap op knoppen 9, 11	4822.116.00798
Grof/fijnregeling UHF	4822.116.00802
As op kanaalkiezer VHF	4822.107.00645
As op kanaalkiezer UHF	4822.107.00644
Tandwiel op as UHF-kanaalkiezer	4822.108.00599
Lijnuitgangstransformator	4822.107.00516
Deflectie-eenheid	A3.232.38
Beelduitgangstransformator	4822.108.00555
Detectie-eenheid (geluid) FM	4822.108.00562
Detectie-eenheid (geluid) AM	4822.108.00556
Detectie-eenheid (video)	4822.118.00194

## Regelorganen

Geluisssterkte (C-R32/33)	4822.071.00884
Klank (D-R250)	916/GL 300 E
Helderheid (A-R111)	916/GE 2 M
Contrast (B-R94)	916/GE 50 K
Verticale lineariteit (F-R196)	916/GE 2 M
Beeldhoogte (E-R198)	916/GE 50 K
Veiligheid Z 1 (2000 mA)	974/V2000
Veiligheid Z 2 (400 mA)	974/V400
Veiligheid Z 3 (200 mA)	974/V200

Voor de overige gegevens van dit apparaat en het prinseschema wordt verwezen naar de 23 TX 511 A

# SUPER-ONTVANGER 23 TX 511 A

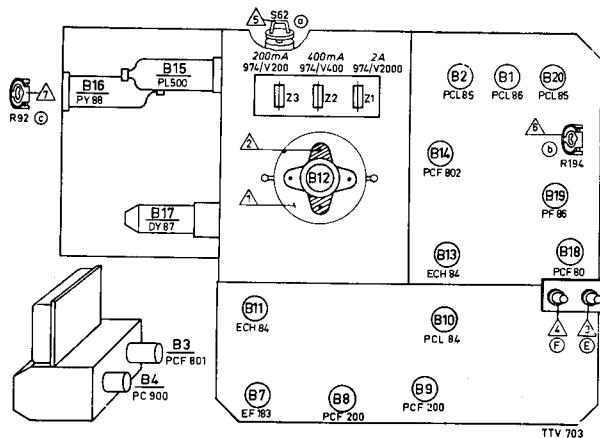


## BEDIENINGSORGANEN

- |                            |            |
|----------------------------|------------|
| 1. Geluidssterkteregelaar  | (C-R32/33) |
| 2. Klankregelaar           | (D-R250)   |
| 3. Helderheidsregelaar     | (A-R111)   |
| 4. Contrastregelaar        | (B-R94)    |
| 5. Muziek/spraakschakelaar | (SK-d)     |
| 6. Schakelaar UHF          | (SK-c)     |
| 7. Rapidovision            | (SK-b)     |
| 8. Netschakelaar           |            |
| 9. Fijnregeling UHF        |            |
| 10. Afstemming UHF         |            |
| 11. Fijnregeling VHF       |            |
| 12. Kanaalschakelaar VHF   |            |
| 13. Beeldhoogteregelaar    | (E-R198)   |
| 14. Verticale lineariteit  | (F-R196)   |

## SPECIFICATIE

Antenne-aanpassing	300 ohm
Netspanning	220 V ~ 50 Hz
Verbruik	200 W
Beeldbuis	A59 - 11 W
Luidspreker	AD 3729 AM (800 ohm, 3 W)
Afmetingen	51 × 66 × 40 cm
Kanalen	VHF - E2 t/m E11
	UHF
Systeem	C.C.I.R.



## INSTELLINGEN (Δ zie boven)

### 1. Het rechtzetten van het beeld

De klembeugel van de deflectie-eenheid iets losschroeven. Nu de deflectie-eenheid iets naar links of naar rechts draaien. Vergeet niet de klembeugel weer vast te schroeven.

### 2. Centrering

Op de achterzijde van de deflectie-eenheid zijn twee beweegbare platen aangebracht. Hiermede kan men het beeld respectievelijk in horizontale en in verticale richting verschuiven.

### 3. Beeldhoogte

In te stellen met knop 13 (E-R198).

### 4. Verticale lineariteit

In te stellen met knop 14 (F-R196).

### 5. Horizontale lineariteit

Stel het apparaat op normale wijze op een zender in. Door het metalen oogje in of uit S62 (a) te schuiven kan men de lineariteit instellen.

### 6. Het stilzetten van een in verticale richting lopend beeld

R194(b) iets bijregelen tot het beeld stil staat. Daarna controleren of dat ook nog het geval is als de kanaalkiezerknop wordt verdraaid.

### 7. Contrastregeling

Contrastregelaar op minimum instellen. Stel het apparaat op normale wijze op een zender in. Met R92(c) het contrast zodanig instellen dat een goed gesynchroniseerd beeld juist zichtbaar wordt.

## 8. Rapidovision

Door opnieuw indrukken van toets 7 komt deze vrij en verdwijnen beeld en geluid. Indicatielamp geeft aan dat het toestel niet is uitgeschakeld

## OVERZICHT BUIZEN EN HALFGELEIDERS

B 1	PCL 86	L.F.-versterker
B 2	PCL 85	Eindbuis (geluid) en terugslagonderdrukker
B 3	FCF 801	Meng-/oscillatorbuis VHF en M.F.-versterker UHF
B 4	PC 900	H.F.-versterker VHF
B 7	EF 183	M.F.-versterker
B 8	PCF 200	M.F.-versterker en knipper
B 9	PCF 200	M.F.-versterker en storingsonderdrukker
B 10	PCL 84	Video-eindbuis en M.F.-AVR
B 11	ECH 84	VHF-AVR, stille inschakeling en synchronisatiescheider
B 12	A 59 - 11 W	Beeldbuis
B 13	ECH 84	Synchronisatiesleutelbuis
B 14	PCF 802	Reactantie- en lijnoscillatorbuis
B 15	PL 500	Lijneindbuis
B 16	PY 88	Boosterdiode
B 17	DY 87	Hoogspanningsgelijkrichter
B 18	PCF 80	Synchronisatieversterker en fazediscriminator
B 19	PF 86	Rasteroscillator
B 20	PCL 85	Rasterversterker en rastereindbuis
X 1	BY 100	Gelijkrichter (voeding)
X 2	OA 90	M.F.-versterker (geluid)
X 3	AA 119 }	Detector (geluid)
X 4	AA 119 }	
X 5	OA 90	Detector (video)
X 6	BA 100 }	Fazediscriminator
X 7	BA 100 }	
X 8	BA 100	Impulsversterker
X 9	OA 81 }	Stabilisator
X 10	OA 81 }	
X 11	OA 90	Storingsonderdrukker
X 12	OA 90	M.F.-versterker (geluid)
TS 1	AF 126 }	M.F.-versterker (geluid)
TS 2	AF 126 }	
TS 3	AF 126 }	
TS 4	AF 186/84	Meng-/oscillatortransistor
TS 5	AF 186/83	H.F.-versterker UHF
L 1	955/D 6 × 50	(7121/D)

## HET VERWIJDEREN VAN DE ACHTERWAND

Hierbij gaat men als volgt te werk:

1. Apparaat uitschakelen.
2. Verwijder de bevestigingsschroeven.
3. Trek de achterwand aan de bovenzijde een weinig naar u toe.
4. Licht de achterwand uit de klemmen.

## HET UITDRAAIEN VAN HET CHASSIS

Verwijder de achterwand.

Draai de schroef linksboven uit en verwijder de bevestigingspen aan de onderzijde.

Het chassis kan nu worden uitgedraaid.

Bij het vastzetten van het chassis, dit iets optillen.

## VERVANGEN VAN BUIZEN IN DE HOOGSPANNINGSKOOI

1. Sluit de hoogspanningsaansluiting van de beeldbuis kort tegen het chassis; dit om de achtergebleven lading van de beeldbuis onschadelijk te maken.
2. Draai de bevestigingsschroeven van het deksel enige slagen los, waarna het deksel kan worden verwijderd.
3. Licht vervolgens het dopje van de hoogspanningsbuis (DY87) en trek de buis voorzichtig uit de voet.
4. De beide andere buizen (PY88, PL500) kan men uitnemen, nadat de veren aan de bovenzijde voorzichtig zijn verwijderd.

Na het inzetten van de hoogspanningsbuis de topaansluiting weer goed aandrukken.

## CODENUMMERS

Masker  
 Veer (bevestiging masker)  
 Frontplaat  
 Drukknoppeenhed  
 Achterwand  
 Klemplaat luidspreker  
 Lamphouder (L1)  
 Nok, bevestiging chassis  
 Pen, bevestiging chassis  
 Plaat (veiligheden)  
 Tafelbeschermers  
 Antenne-eenheid  
 Knop (1-4)  
 Veer in knoppen 1-4  
 Knop (13, 14)  
 Knop (9, 11)  
 Knop (12)  
 Knop (10)  
 Veer bevestiging knoppen 10, 12

4822.116.00779  
 4822.098.00355  
 4822.116.00781  
 4822.117.00339  
 4822.107.00643  
 4822.160.00434  
 A3.311.15  
 P5.170.06/ZZ  
 4822.182.00521  
 4822.107.00517  
 4822.162.01048  
 4822.110.00273  
 4822.116.00786  
 4822.098.00353  
 P5.260.35/HA  
 4822.116.00886  
 4822.116.00783  
 4822.116.00785  
 4822.098.00352

Grof/fijnregeling UHF  
 As op kanaalkiezer VHF  
 As op kanaalkiezer UHF  
 Tandwiel op UHF-kanaalkiezer  
 Lijnuitgangstransformator  
 Deflectie-eenheid  
 Beelduitgangstransformator  
 Detectie-eenheid (geluid FM)  
 Detectie-eenheid (geluid AM)  
 Detectie-eenheid (video)

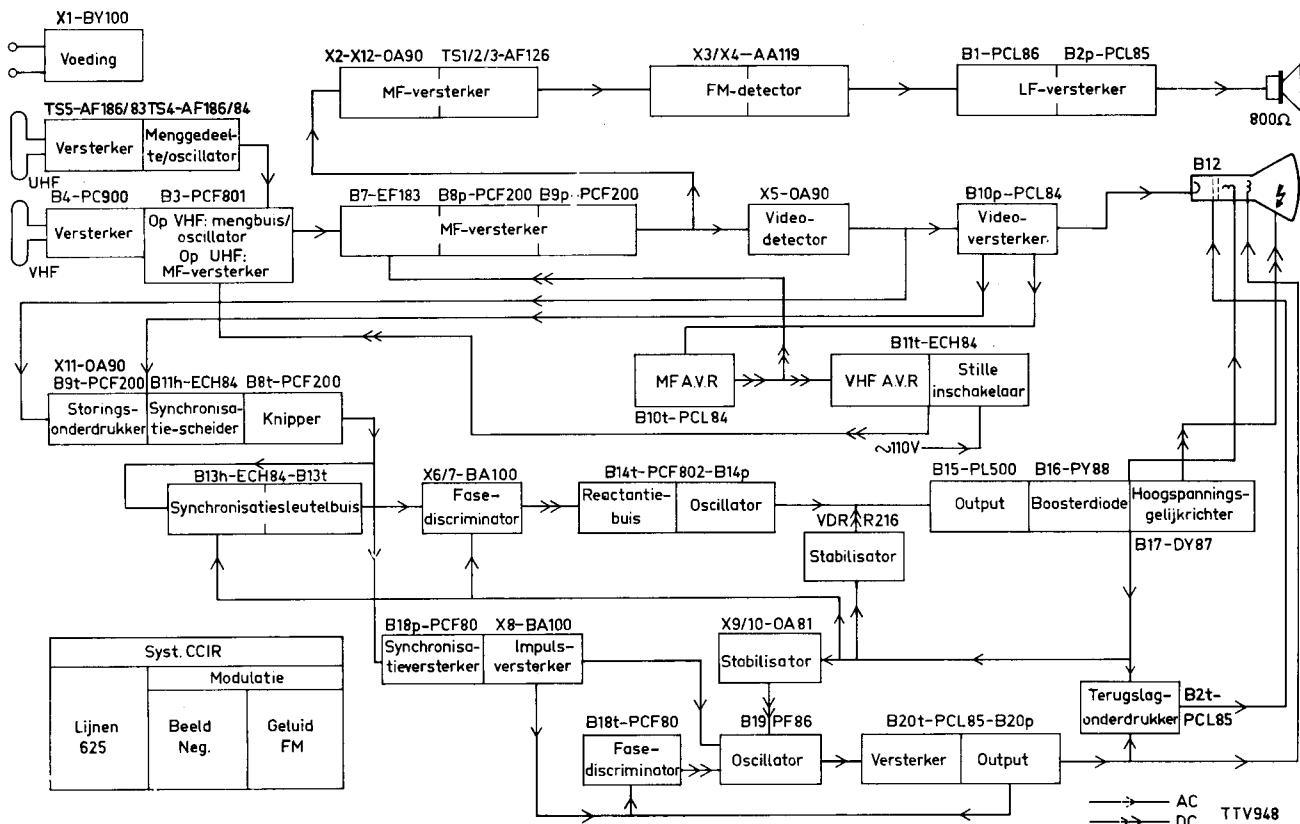
4822.116.00802  
 4822.107.00645  
 4822.107.00644  
 4822.116.00688  
 4822.107.00516  
 A3.232.38  
 4822.108.00555  
 4822.108.00562  
 4822.108.00556  
 4822.118.00194

### Regelorganen

Geluidssterkte (C-R32/33)  
 Klank (D-R250)  
 Helderheid (A-R111)  
 Contrast (B-R94)  
 Verticale lineariteit (F-R196)  
 Beeldhoogte (E-R198)  
 Veiligheid Z 1 (2000 mA)  
 Veiligheid Z 2 (400 mA)  
 Veiligheid Z 3 (200 mA)

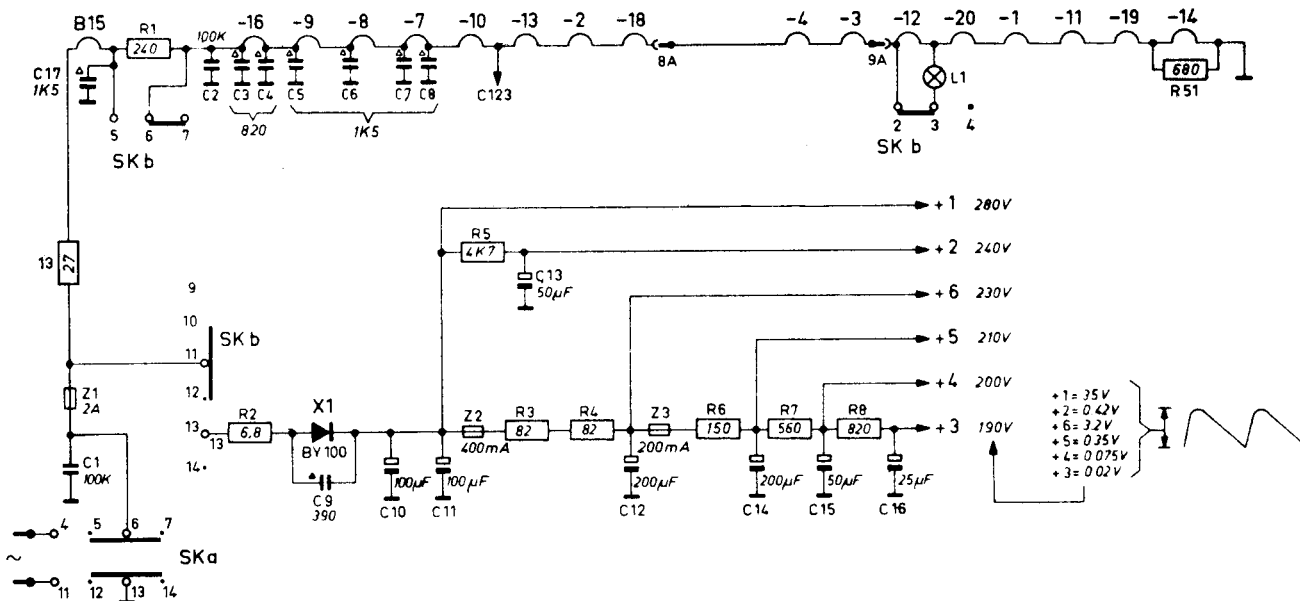
4822.071.00884  
 916/GL 300 E  
 916/GE 2 M  
 916/GE 50 K  
 916/GE 2 M  
 916/GE 50 K  
 974/V2000  
 974/V400  
 974/V200

## BLOKSCHEMA

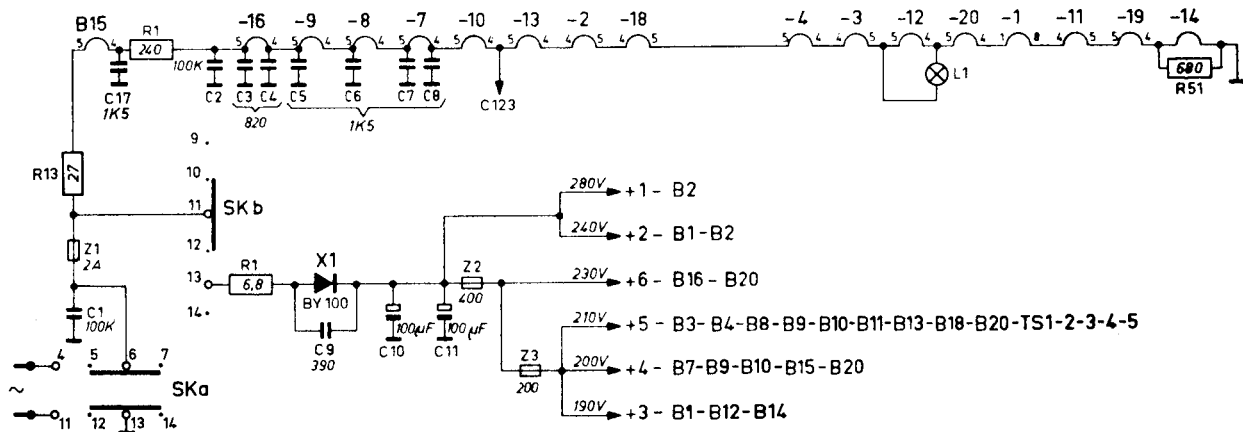


→ AC  
 → DC TTV948

# SCHEMA'S VOEDINGSGEDEELTE



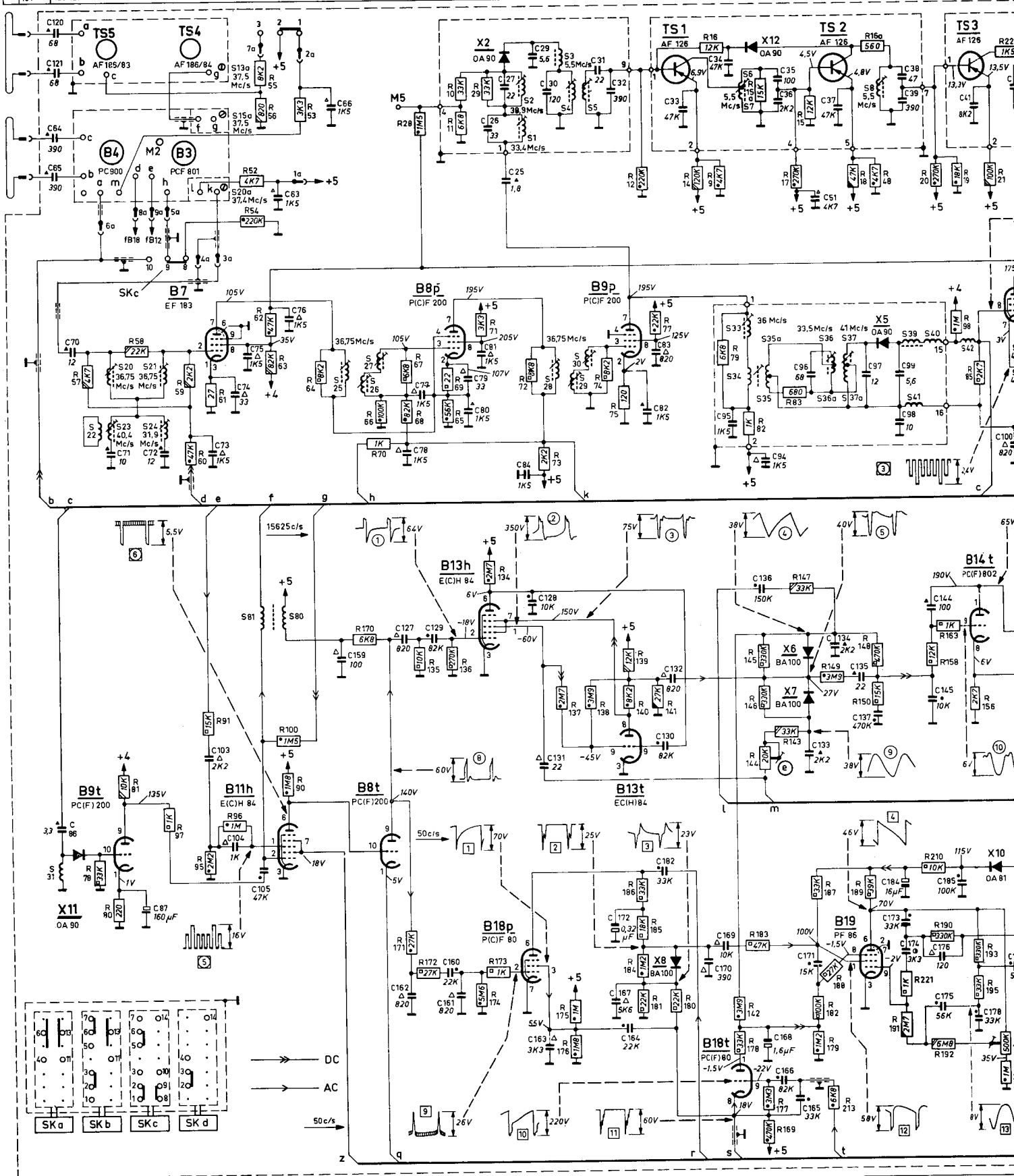
Schema bij aansluiting op 220 V~



TTV 894

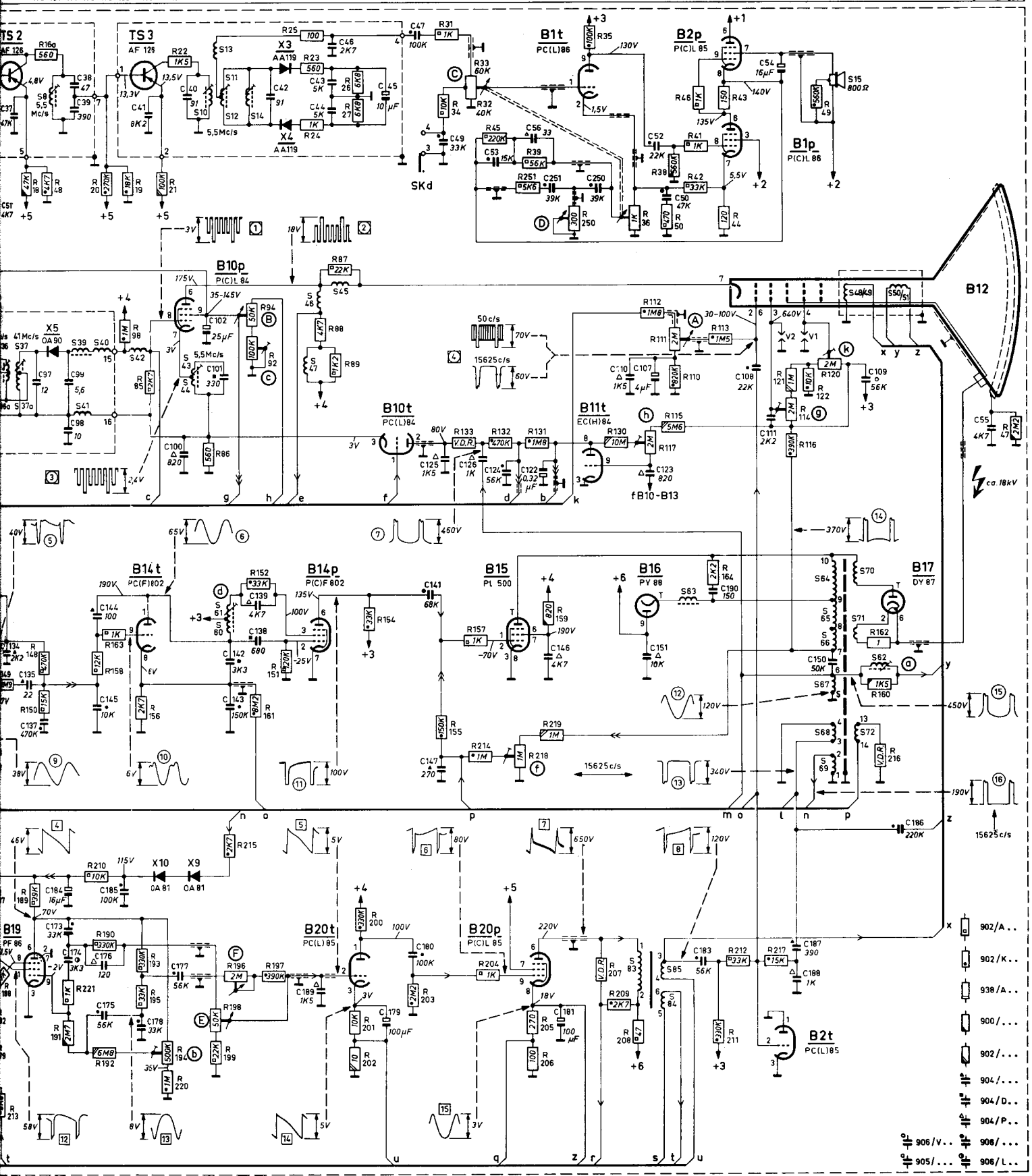
Vereenvoudigd schema bij aansluiting op 220 V~

S	31	22	20	23	21	24	13a	15a	81	20a	80	25	27	26	2	1	28	3	4	30	5	29	33	34	6	7	35	35a	36	36a	37	37a	8	39	41	40	-4	43	44	10					
C	1-75	64	65	70	71	72	73	74	75	63	66	127	78	77	129	79	80	81	84	128	131	130	82	83	132	95	136	94	96	133	134	135	137	97	98	99	144	145	100	142	141				
	76-150	16					87	103	104	105	76	159	162	160	161	163	172	167	164	182	170	169	168	166	171	165	173	184	174	175	176	185	178	177											
	151-	120	121																																										



R	1-75	57	58	59	60	61	62	63	64	65	66	67	68	69	70	71	72	73	74	75	12	14	9	16	15a	17	15	18	16a	48	20	19	21	22	23	24	25	26	27	28	29	30	31	32	33	34	35	36	37	38	39	40	41	42	43	44	45	46	47	48	49	50	51	52	53	54	55	56	57	58	59	60	61	62	63	64	65	66	67	68	69	70	71	72	73	74	75	76	77	78	79	80	81	82	83	84	85	86	87	88	89	90	91	92	93	94	95	96	97	98	99	100	101	102	103	104	105	106	107	108	109	110	111	112	113	114	115	116	117	118	119	120	121	122	123	124	125	126	127	128	129	130	131	132	133	134	135	136	137	138	139	140	141	142	143	144	145	146	147	148	149	150	151	152	153	154	155	156	157	158	159	160	161	162	163	164	165	166	167	168	169	170	171	172	173	174	175	176	177	178	179	180	181	182	183	184	185	186	187	188	189	190	191	192	193	194	195	196	197	198	199	200
---	------	----	----	----	----	----	----	----	----	----	----	----	----	----	----	----	----	----	----	----	----	----	---	----	-----	----	----	----	-----	----	----	----	----	----	----	----	----	----	----	----	----	----	----	----	----	----	----	----	----	----	----	----	----	----	----	----	----	----	----	----	----	----	----	----	----	----	----	----	----	----	----	----	----	----	----	----	----	----	----	----	----	----	----	----	----	----	----	----	----	----	----	----	----	----	----	----	----	----	----	----	----	----	----	----	----	----	----	----	----	----	----	-----	-----	-----	-----	-----	-----	-----	-----	-----	-----	-----	-----	-----	-----	-----	-----	-----	-----	-----	-----	-----	-----	-----	-----	-----	-----	-----	-----	-----	-----	-----	-----	-----	-----	-----	-----	-----	-----	-----	-----	-----	-----	-----	-----	-----	-----	-----	-----	-----	-----	-----	-----	-----	-----	-----	-----	-----	-----	-----	-----	-----	-----	-----	-----	-----	-----	-----	-----	-----	-----	-----	-----	-----	-----	-----	-----	-----	-----	-----	-----	-----	-----	-----	-----	-----	-----	-----	-----	-----	-----	-----	-----	-----	-----	-----	-----	-----	-----	-----	-----	-----

37	37a	8	39	41	40	42	43	44	10	60	61	13	11	12	14	46	47	45	83	84	85	63	64-72	15	48	49	82	50	51	S
77	38	39	40	41	40	42	43	44	46	45	47	49	53	56	52	50	54	55	1-75											
125	137	97	98	99	144	145	100	142	101	102	143	139	138	140	141	125	147	126	124	122	146	110	107	123	111	108	150	109	76-150	C
	173	184	174	175	176	185	178	177	189	179	180	251	181	250	151	183	187	188	186	151-										



18	16a	48	20	19	21	22	23	24	26	27	31	34	32	33	45	39	36	35	50	38	46	41	42	44	43	49	47	1-75	R																			
149	148	150	98	85	86	94	92	88	87	89	153	133	132	131	130	112	111	117	115	110	130	112	111	117	115	110	114	121	116	122	120																	
187	213	189	221	191	210	190	158	182	163	193	195	220	156	194	198	199	196	215	152	161	197	151	200	201	202	154	203	155	157	214	204	218	205	219	206	159	207	209	208	251	250	211	212	164	217	160	162	216