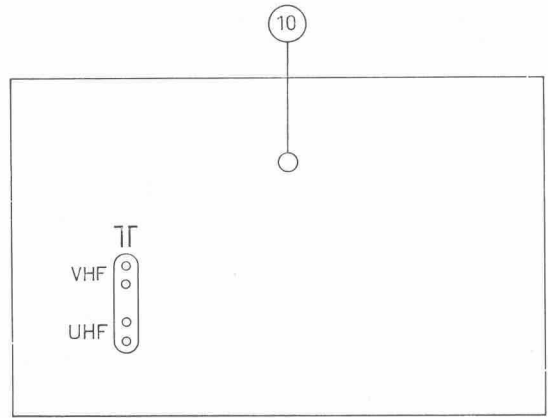
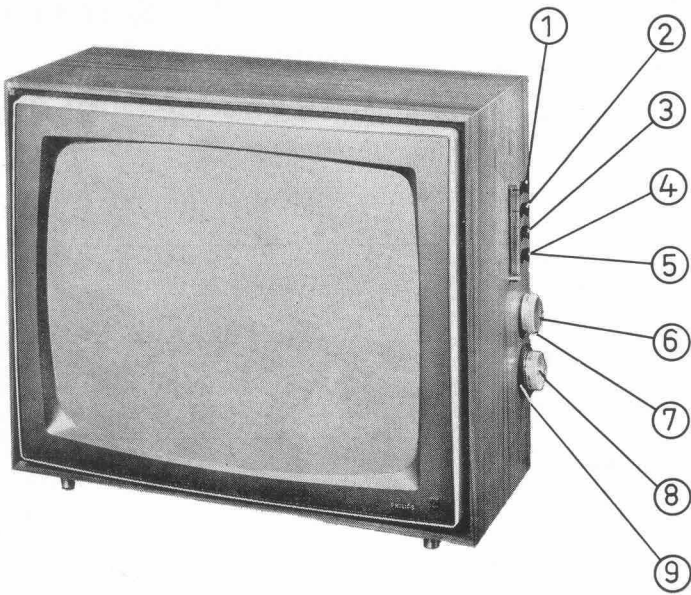


# SUPER-ONTVANGER 23 TX 420 A

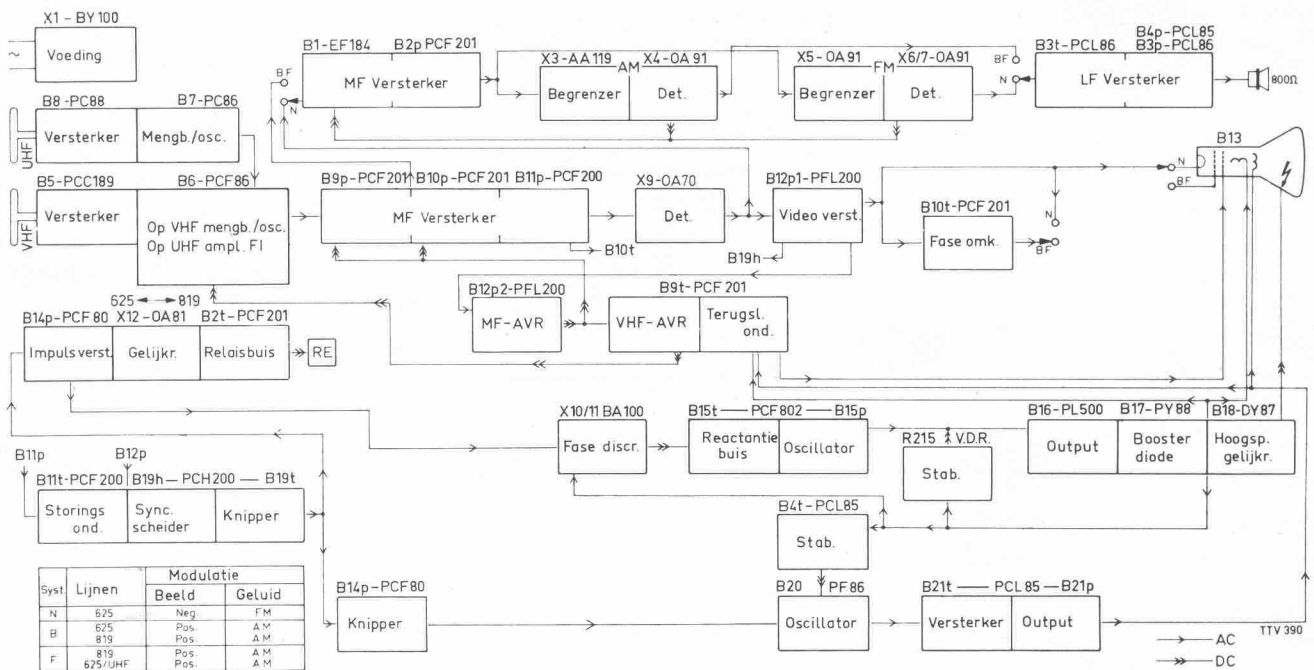


## BEDIENINGSORGANEN

1. Contrastregelaar (C-R115)
2. Helderheidsregelaar (B-R123)
3. Verticale synchronisatie (D-R192)
4. Geluidssterktegeregelaar (A-R55/56)
5. Netschakelaar (SK5)
6. Systeemschakelaar + UHF-schakelaar (SK1-4)
7. Kanaalschakelaar VHF
8. Fijnregeling VHF
9. Afstemming UHF
10. Beeldhoogteregelaar (E-R202)

De letters tussen haakjes komen ook voor in het principe-schema. In enkele gevallen is het nummer van de weerstand van de betreffende instelling tussen haakjes vermeld.

## BLOKSCHEMA



## VERWIJDEREN VAN DE ACHTERWAND

Hierbij gaat men als volgt te werk:

1. Apparaat uitschakelen.
2. Verwijder de schroeven aan de linkerkant en de rechterkant van de achterwand.
3. Haal de achterwand rechtstandig naar u toe.

## SPECIFICATIE

Antenne-aanpassing	: 300 ohm.
Netspanning	: 220 V - 50 Hz
Spanningsverdubbelingseenh.	: AT6506
Netspanning met AT 6506	: 110 V - 127 V - 50 Hz
Verbruik	: 200 W
Beeldbuis	: A47-11W
Luidspreker	: AD 3729 AM
Afmetingen	: 52 x 64 x 31/40 cm
Kanalen	: VHF: E2 t/m E11 F6, F8a UHF
Systeem	: C.C.I.R. 625B 819 819F-625F

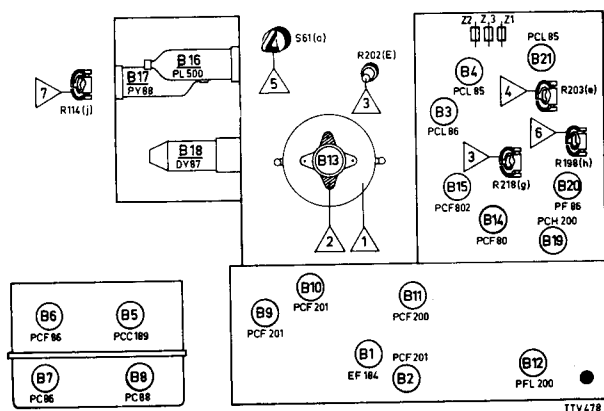
## CODENUMMERS

Knop 1 t/m 5	4822 116 00637
Knop 6	4822 109 00373
Knop 7	4822 109 00348
Knop 8+9	4822 109 00347
Knop 10	4822 162 01057

## VERVANGEN VAN DE BUIZEN IN DE HOOGSPANNINGSKOOI

1. Sluit de hoogspanningsaansluiting van de beeldbuis tegen het chassis kort. Dit om de achtergebleven lading van de beeldbuis onschadelijk te maken.
  2. Draai de bevestigingsschroeven van het deksel enige slagen los, waarna het deksel verwijderd kan worden.
  3. Licht vervolgens het dopje van de hoogspanningsbuis (DY87) en trek de buis voorzichtig uit de voet.
  4. De beide andere buizen (PY88, PL500) kan men uitnemen, nadat de veren aan de toppen voorzichtig zijn verwijderd.
- Bij het inzetten van de hoogspanningsbuis de topaansluiting weer goed aandrukken.

## BUIZENPLAATSING



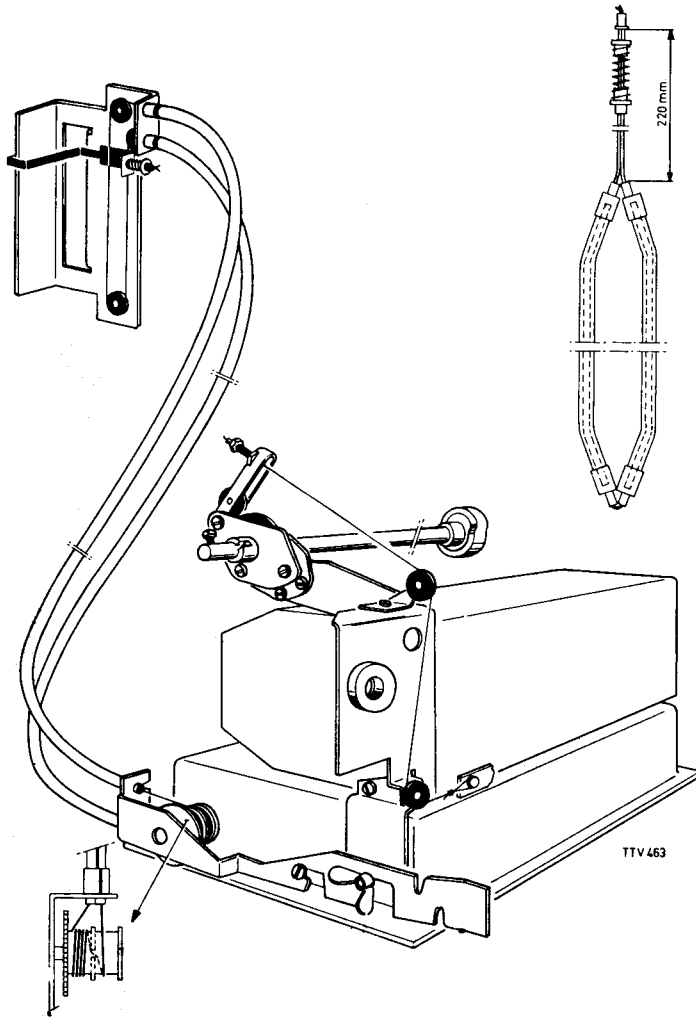
## INSTELLINGEN (zie „Buisenplaatsing”)

1. **Het rechtzetten van het beeld.**  
De klembeugel van de deflectie-eenheid iets losschroeven. Nu de deflectie-eenheid een beetje naar rechts of naar links draaien.
2. **Centrering**  
Op de achterzijde van de deflectie-eenheid zijn twee beweegbare platen aangebracht. Hiermede kan men het beeld respectievelijk in horizontale of in verticale richting verschuiven.
3. **Beeldhoogte**  
In te stellen met knop 10 (E-R202). Bovendien kan door middel van R218(g) de beeldhoogte bij 625 lijnen gelijk worden gemaakt aan die bij 819 lijnen.
4. **Verticale lineariteit**  
In te stellen met instelpotentiometer (e-R203).
5. **Horizontale lineariteit**  
Stel het apparaat normaal op een zender in. Door het oogje in of uit S61(a) te schuiven kan men de lineariteit instellen.
6. **Het stilzetten van een verticaal lopend beeld.**  
R192(D) in de middenstand zetten. R198(h) iets bijregelen tot het beeld stilstaat, daarna controleren of dat ook het geval is, als de kanaalkiezerknop wordt verdraaid.
7. **Contrastregeling**  
Contrastregelaar op minimum. Systeemschakelaar in stand C.C.I.R. Het apparaat op normale wijze op een kanaal instellen. Met R114(j) het contrast zodanig instellen, dat een goed gesynchroniseerd beeld juist zichtbaar wordt.

## BUIZENOVERZICHT

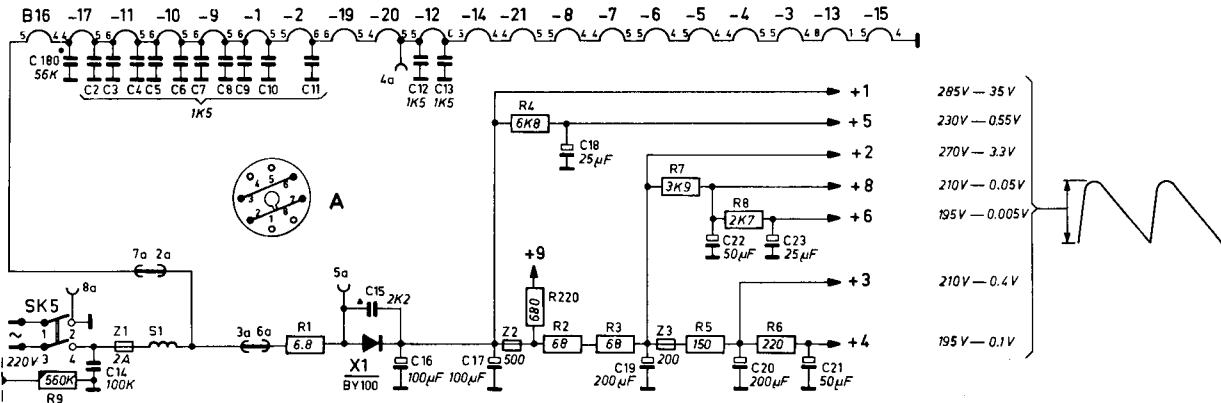
B1 = EF184	B9 = PCF201	B17 = PY88
B2 = PCF201	B10 = PCF201	B18 = DY87
B3 = PCL86	B11 = PCF200	B19 = PCH200
B4 = PCL85	B12 = PFL200	B20 = PF86
B5 = PCF189	B13 = A59-11W	B21 = PCL85
B6 = PCF86	B14 = PCF80	Z1 = 974/V2000
B7 = PC86	B15 = PCF802	Z2 = 974/V500
B8 = PC88	B16 = PL500	Z3 = 974/V250

SNAARLOOP

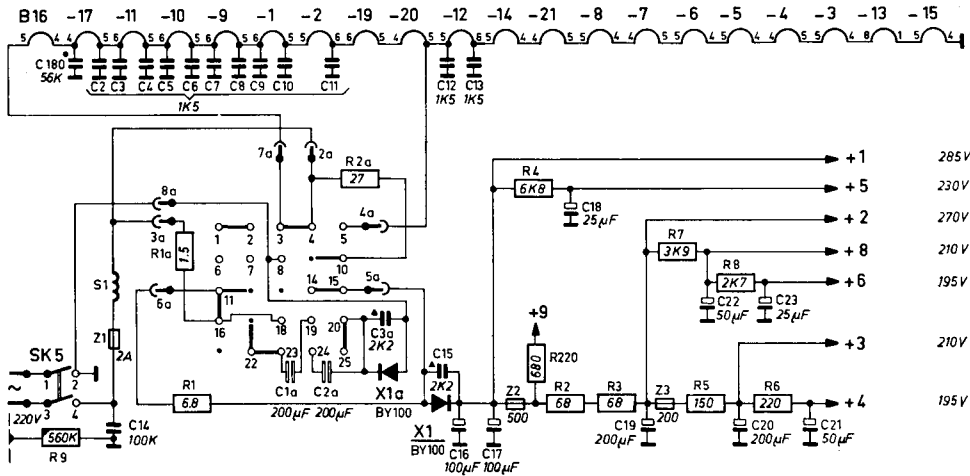


TTV 463

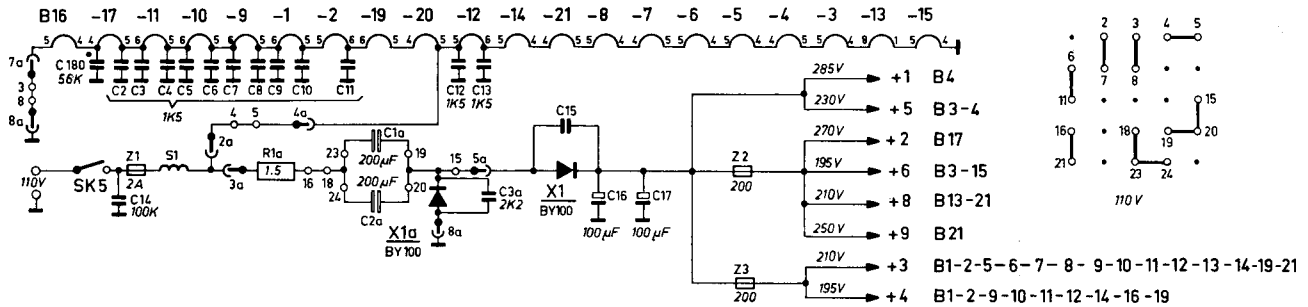
# SCHEMA'S VOEDINGSGEDEELTE



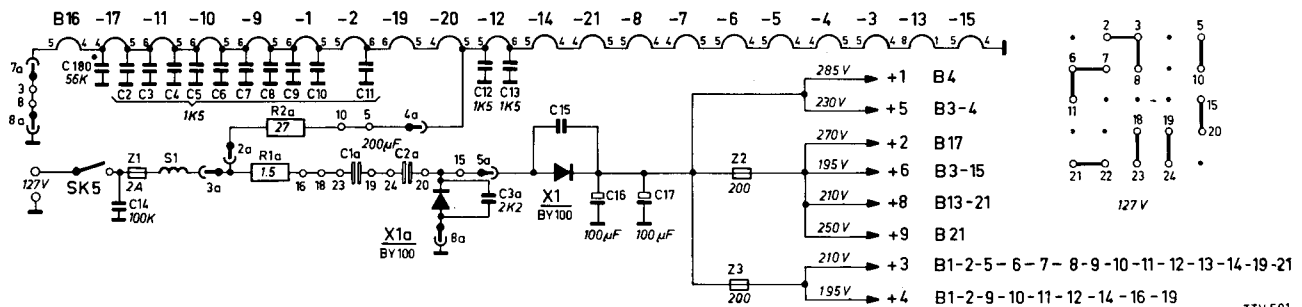
SCHEMA van het voedingsgedeelte bij aansluiting op 220 Volt zonder spanningsverdubbelingseenheid. AT 6506



Zelfde schema als hierboven doch met de spanningsverdubbelingseenheid AT 6506



Vereenvoudigd schema bij aansluiting op 110 Volt met de eenheid AT 6506



Vereenvoudigd schema bij aansluiting op 127 Volt met de eenheid AT 6506



