

TTV 1161

BEDIENINGSORGANEN

| | |
|----------------------------|----------|
| 1. Geluidssterkte | (A-R19) |
| 2. Netschakelaar | (SK1) |
| 3. Klank | (T-R200) |
| 4. Spraak/muziekschakelaar | (SK3) |
| 5. Helderheid | (B-R67) |
| 6. Contrast | (C-R56) |
| 7. VHF/UHF-schakelaar | (SK2) |
| 8. Fijnregeling UHF | |
| 9. Afstemming UHF | |
| 10. Fijnregeling VHF | |
| 11. Kanaalschakelaar VHF | |
| 12. Verticale lineariteit | (D-R124) |
| 13. Beeldhoogte | (E-R122) |

SPECIFICATIE

| | |
|--------------------------|--|
| Antenneaanpassing | 300 ohm |
| MF-beeld (CCIR-VHF/UHF) | 38,9 MHz |
| MF-geluid (CCIR-VHF/UHF) | 5,5 MHz |
| Kanalen | VHF I (47- 68 MHz) VHF III (174-230 MHz) UHF (470-890 MHz) |
| Netspanning | 220 V ~ |
| Verbruik | 180 W |
| Kanaalkiezer VHF | 4822 210 40078 |
| Kanaalkiezer UHF | 4822 210 50013 |
| Luidspreker | AD 3729 AM |
| Beeldbuis | A59-11 W |
| Afmetingen | 92 × 70 × 48 cm |

OVERZICHT BUIZEN EN HALFGELEIDERS

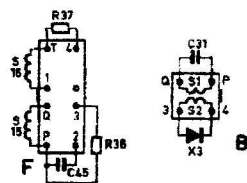
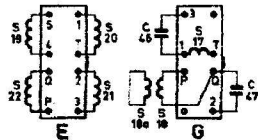
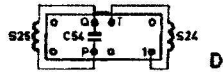
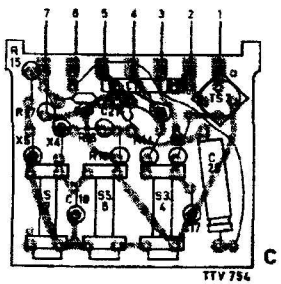
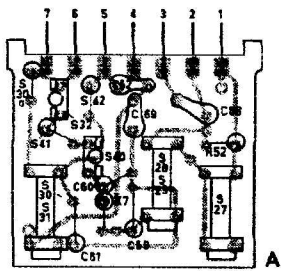
| | | | |
|-----|-------------|--------|-----------|
| B1 | PCL 86 | TS1 | AF 186/83 |
| B2 | PL 84 | TS2 | AF 186/84 |
| B3 | PCF 801 | TS3 | AF 126 |
| B4 | PC 900 | TS10 | AC 125 |
| B5 | PCF 201 | GR1 | BY 100 |
| B6 | PCF 200 | GR2 | BY 100 |
| B7 | PCL 84 | GR3 | OA 90 |
| B8 | PCH 200 | GR4 | AA 119 |
| B9 | A 59 - 11 W | GR5 | AA 119 |
| B10 | PCF 802 | GR6 | OA 70 |
| B11 | PL 500 | GR7 | OA 90 |
| B12 | PY 81 | GR8, 9 | BA 100/03 |
| B13 | DY 87 | GR11 | OA 81 |
| B14 | PCL 85 | GR12 | OA 81 |
| | | GR15 | BA 100 |

CODENUMMERS

| | |
|---------------------------------------|----------------|
| Masker | 4822 459 40143 |
| Frontplaat/00/05/07/38 | 4822 459 60091 |
| Frontplaat/09 | 4822 459 60089 |
| Achterwand | 4822 438 30033 |
| Tafelbeschermers | 4822 462 70142 |
| Klemplaat luidspreker | 4822 401 10138 |
| Antenneplaat | 4822 267 20042 |
| Knoppen 1, 3, 5 en 6 | 4822 413 30205 |
| Knoppen 9 | 4822 410 20299 |
| Knop 10 | 4822 412 10137 |
| Knop 11 | 4822 413 50413 |
| Knoppen 12 en 13 | 4822 413 30152 |
| Veer in knoppen 1, 3, 5 en 6 | 4822 492 60268 |
| Veer in knoppen 9 | 4822 492 60734 |
| Veer in knoppen 12 en 13 | 4822 492 50209 |
| Veer voor bevestiging masker | 4822 492 60772 |
| Kanaalkiezer VHF/00/05/07/09 | 4822 210 40078 |
| Kanaalkiezer UHF | 4822 210 50013 |
| Druktoetseenheid UHF | 4822 276 40025 |
| Druktoetseenheid toetsen 2, 4, 7 | 4822 276 30081 |
| Blok voor bevestiging chassis | 4822 401 10247 |
| Pen voor chassisblokken | 4822 535 90239 |
| Plastic as op kanaalkiezer VHF | 4822 535 90305 |
| Tandwiel op UHF-eenheid | 4822 522 30313 |
| Hoogspanningskabel met aansluitdop | 4822 320 20027 |
| Plug aan kanaalkiezer-eenheid | 4822 265 40001 |
| Plughouder | 4822 255 70101 |
| Buishouder beeldbuis | 4822 255 70096 |
| Buishouder PL 500 | 4822 255 70097 |
| Buishouder DY 87 | 4822 255 70022 |
| Buishouder B5, 6 en 8 | 4822 255 70071 |
| Buishouder B1, 2, 7, 10, 11, 12 en 14 | 4822 255 70004 |

Onderstaande onderdelen worden in de 23 CX 541 A toegepast.
Voor de overige onderdelen verwijzen wij u naar de 19 TX 534 A

| | | |
|--------|------------------------|----------------|
| B9 | | A59 - 11 W |
| R19-20 | Geluidssterkteregelaar | 4822 101 20131 |
| R 56 | Contrastregelaar | 4822 101 20104 |
| R200 | Klankregelaar | 4822 101 30077 |
| R 25 | 120 ohm | 4822 111 50135 |
| R147 | 10 ohm | 4822 111 30114 |



INSTELLINGEN

Het rechtzetten van het beeld

De klembeugel van de deflectie-eenheid iets losschroeven. Nu de deflectie-eenheid een beetje naar links of naar rechts draaien. Vergeet niet de klembeugel weer vast te schroeven.

Centrerig

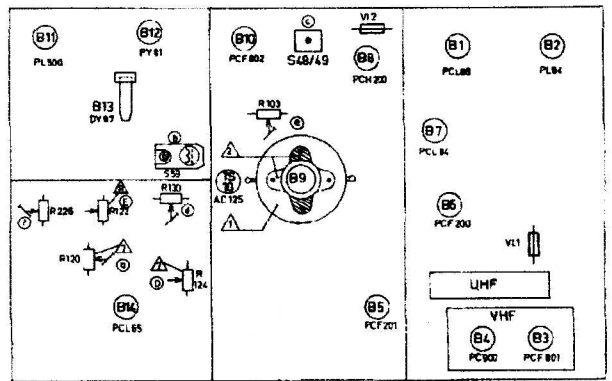
Op de achterzijde van de deflectie-eenheid zijn twee beweegbare platen aangebracht. Hiermede kan men het beeld respectievelijk in horizontale en in verticale richting verschuiven.

Verticale lineariteit

Instellen met knop 12 (D-R124). De lineariteit boven in het beeld instellen met R120(a).

Beeldhoogte

Instellen met knop 13 (E-R 122).

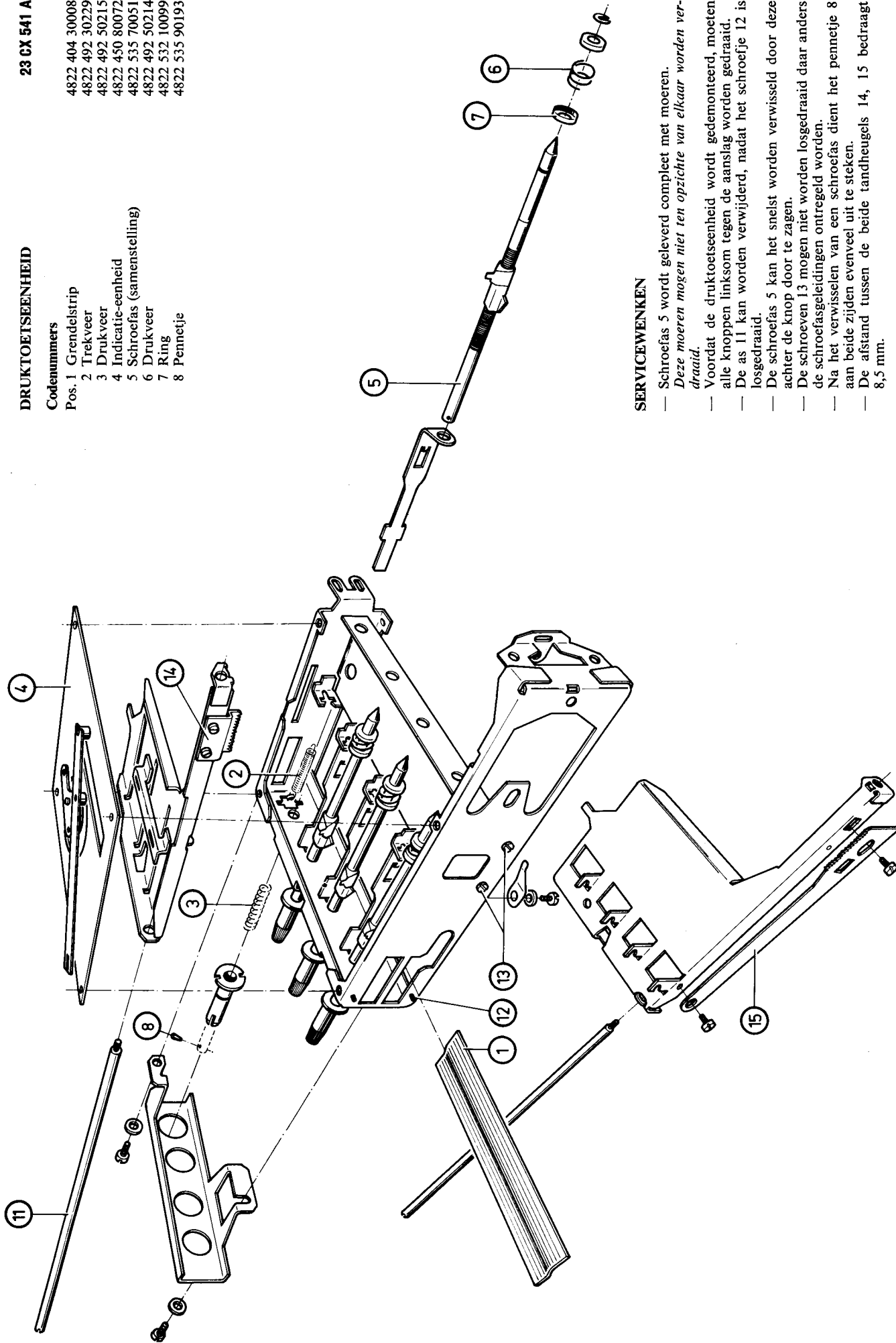


DRUKTOETSEENHEID

23 CX 541 A

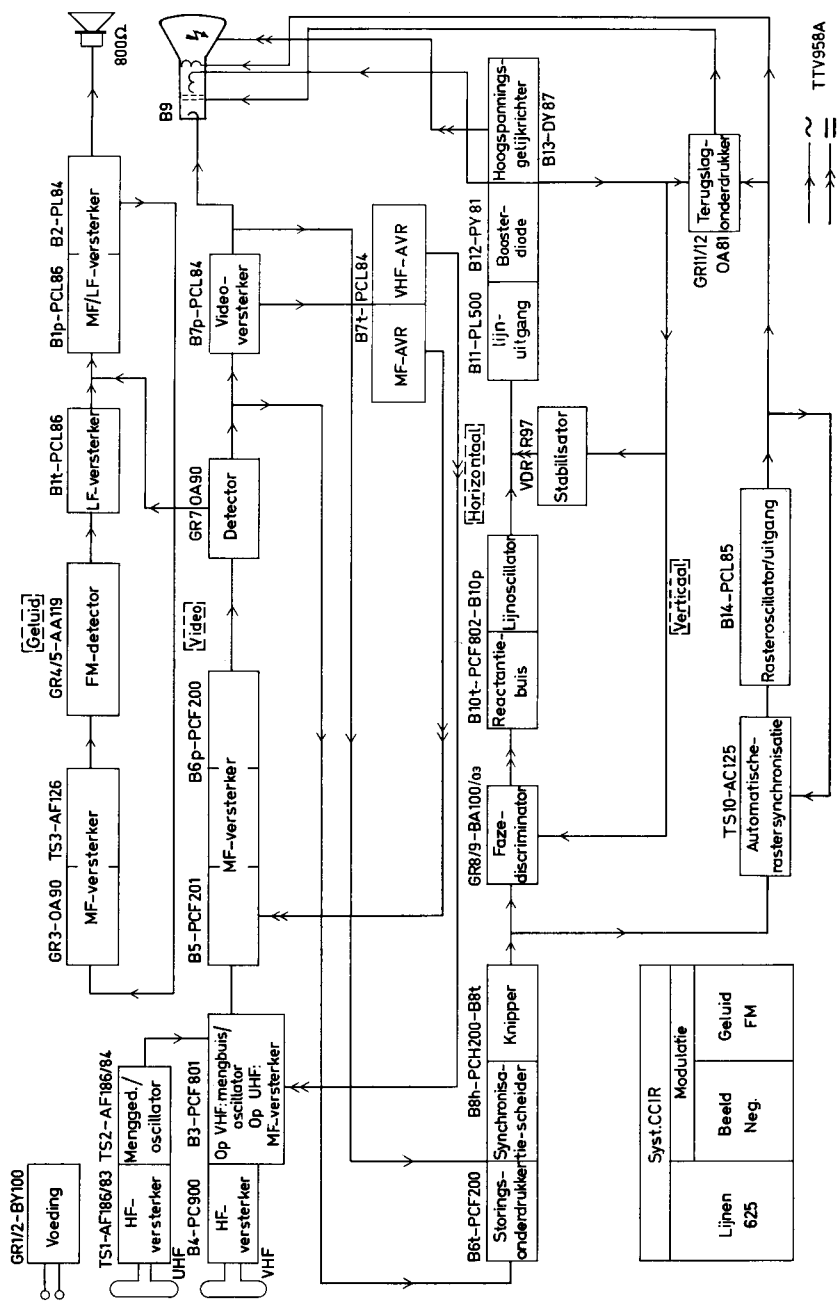
Codenummers

- Pos. 1 Grendelstrip
2 Trekveer
3 Drukveer
4 Indicatie-eenheid
5 Schroefas (samenstelling)
6 Drukveer
7 Ring
8 Pennetje
- 4822 404 30008
4822 492 30229
4822 492 50215
4822 450 80072
4822 535 70051
4822 492 50214
4822 532 10099
4822 535 90193



SERVICEWENKEN

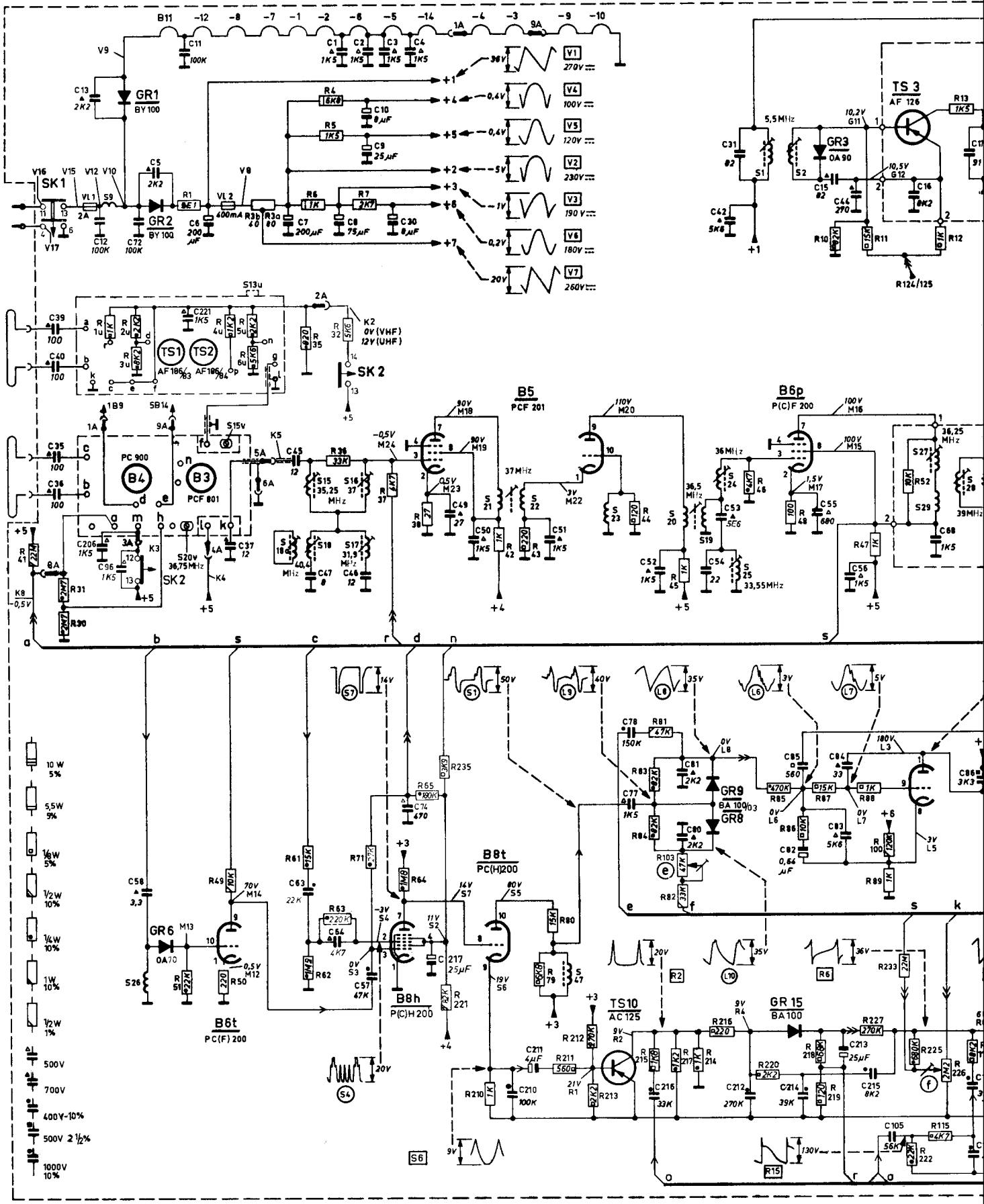
- Schroefas 5 wordt geleverd compleet met moeren. Deze moeren mogen niet ten opzichte van elkaar worden verdraaid.
- Voordat de druktoetseeenheid wordt gedemonteerd, moeten alle knoppen linksom tegen de aanslag worden gedraaid.
- De as 11 kan worden verwijderd, nadat het schroefje 12 is losgedraaid.
- De schroefas 5 kan het snelst worden verwisseld door deze achter de knop door te zagen.
- De schroeven 13 mogen niet worden losgedraaid daar anders de schroefasgeleidingen ontregeld worden.
- Na het verwisselen van een schroefas dient het pennetje 8 aan beide zijden evenveel uit te steken.
- De afstand tussen de beide tandheugels 14, 15 bedraagt 8,5 mm.



| Syst.CCIR | |
|------------|------------|
| Modulatie | |
| Lijnen 625 | Beeld Neg. |
| | Geluid FM |

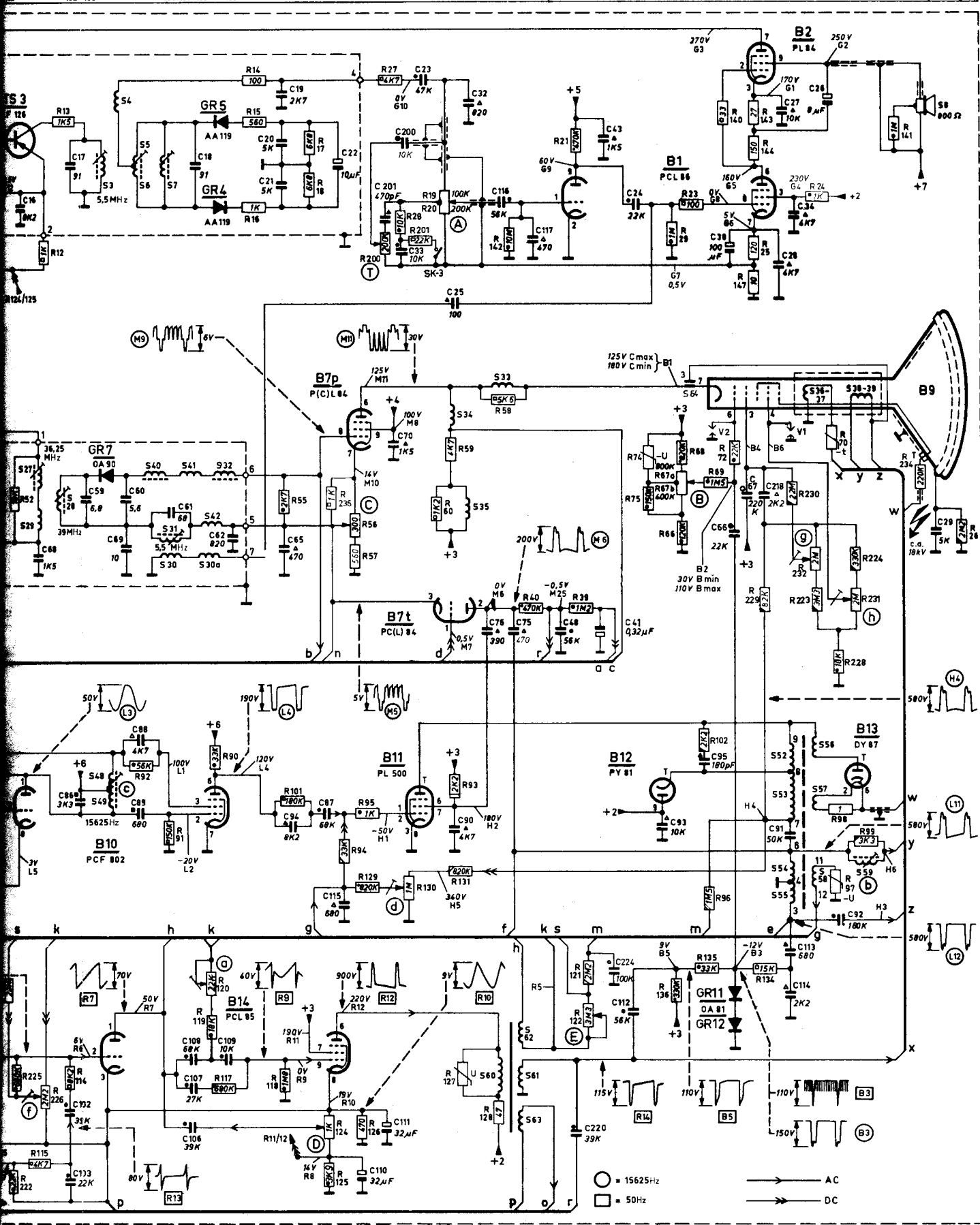
TTV958A

| | | | | | | | | | | | | | | | | | | | |
|---|--------|----------------------|------|----|----|----------|--------------------|------|-------|----|----------|-------|-------|---------|-------------|---------|----|----|-----|
| S | 9 | 26 | 10a | 15 | 16 | 17 | 21 | 22 | 47 | 23 | 20 | 19 | 24 | 25 | 1 | 2 | 27 | 28 | 4a |
| C | 1-50 | 13 35 36 39 40 12 14 | 5 11 | 6 | 37 | 45 7 | 47 1 8 46 2 9 10 3 | 30 4 | 49 50 | 51 | 77 78 52 | 80 81 | 54 53 | 82 85 | 55 83 84 56 | 15 44 | 16 | 68 | 86 |
| | 51-100 | 95 58 72 | 221 | | | 63 64 57 | 74 | | 217 | | 210 211 | | 216 | 212 214 | 213 | 215 105 | | | 102 |
| | 101- | 206 | | | | | | | | | | | | | | | | | |



| | | | | | | | | | | | | |
|---|---------|----------|----|-----------|---------------------|-------------|-------------|-----------------|-------------|---------------------|-------|--------------|
| R | 1-50 | 30 31 41 | 1 | 49 50 30a | 6 25 4 32 36 5 7 37 | 38 | 42 43 | 44 45 | 46 | 48 10 | 47 11 | 12 13 |
| | 51-100 | | 51 | | 61 62 63 71 | 84 65 | 79 80 | 83 84 82 81 | | 85 86 | 87 | 88 100 89 92 |
| | 101-150 | | | | | | | 103 | | | | 115 114 |
| | 151- | | | | | 221 235 210 | 211 212 213 | 215 217 214 216 | 220 218 219 | 227 233 225 226 222 | | |

| | | | | | | | | | | | | |
|-------|------------|-------------------------------|-----|----------|----------|-----------------|-----|----------|-------|----------------------|-------------|------|
| 27 29 | 28 48 49 3 | 4 40 5 6 30 7 31 41 30a 42 32 | 18 | 20 21 19 | 22 | 23 33 25 32 | 48 | 41 43 24 | 38 | 52-56 36 37 38 39 59 | 8 | S |
| 16 | 17 | | | | | | | | | 28 27 34 26 | 29 | 1-50 |
| 68 | 86 | 59 69 60 88 89 | 61 | 62 | 94 65 87 | 70 | 90 | 76 75 | 93 95 | 66 81 67 92 | 51-100 | C |
| 102 | 103 | 106 107 108 | 109 | | 115 | 110 201 111 200 | 116 | 117 | 220 | 112 224 | 218 114 113 | 101- |



| | | | | | | | | | | | |
|-------------|-------------|-------|-------------|-----------------|-------------|-----------------|---------|-------------------|---------------------------------|---------------------------------|---------|
| 12 13 | 14 15 16 | 17 18 | 27 28 19 20 | 40 | 21 39 | 29 23 | 25 | 24 | 26 | 1-50 | R |
| 115 114 | 92 | 91 | 90 | 55 | 94 56 57 95 | 60 59 83 58 | 74 75 | 67a,b 64 68 96 69 | 72 | 98 70 97 99 | 51-100 |
| 228 226 222 | 119 120 117 | 110 | 101 | 124 125 126 129 | 130 | 127 131 128 142 | 121 122 | 136 107 | 135 140 147 143 133 144 145 134 | 141 | 101-150 |
| | | | | 236 | 200 | 201 | | | | 229 230 232 223 228 224 231 234 | 151- |