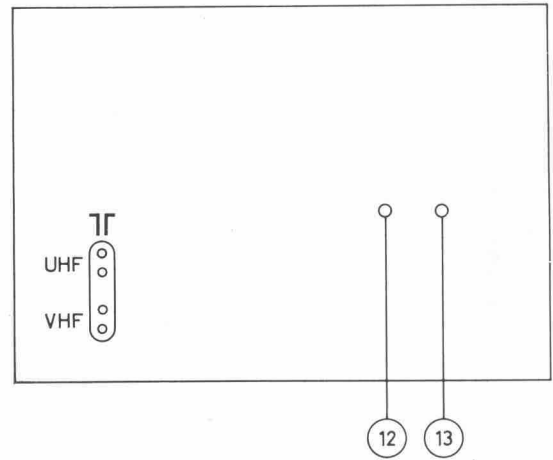
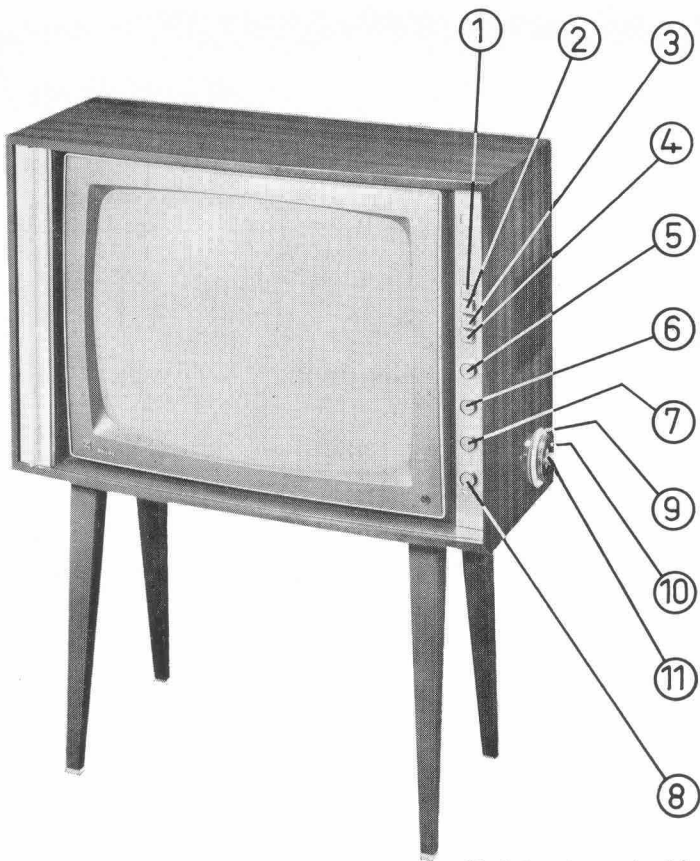


SUPER-ONTVANGER 23 CX 443 A



BEDIENINGSORGANEN

1. Spraak-muziekschakelaar (SKd)
2. UHF-schakelaar (SKc)
3. Rapidovision (SKb)
4. Netschakelaar (SKa)
5. Geluidssterkteschakelaar (C-R32/33)
6. Toonregelaar (D-R250)
7. Helderheidsregelaar (B-R94)
8. Contrastregelaar (A-R111)
9. Afstemming UHF
10. Kanaalschakelaar VHF
11. Fijnregeling VHF
12. Verticale lineariteit (F-R196)
13. Beeldhoogteregelaar (E-R198)

De letters tussen haakjes komen ook voor in het principe-schema. In enkele gevallen is het nummer van de weerstand van de betreffende instelling tussen haakjes vermeld.

HET VERWIJDEREN VAN DE ACHTERWAND

Hierbij gaat men als volgt te werk:

1. Apparaat uitschakelen.
2. Verwijder de bevestigingsschroeven.
3. Trek de achterwand aan de bovenzijde een weinig naar u toe.
4. Licht de achterwand uit de klemmen.

SPECIFICATIE

Antenne-aanpassing	: 300 ohm.
Netspanning	: 220 V -50 Hz
Verbruik	: 200 W
Beeldbuis	: A59-11W
Luidspreker	: AD 3729 AM
Afmetingen	: 93 × 74 × 35/47 cm
Kanalen	: VHF - E2 t/m E11
	: UHF
Systeem	: C.C.I.R.

CODENUMMERS

Knop 5, 6, 7, 8	A3 348 87
Knop 9	A3 319 31
Knop 10+11	A3 319 34
Knop 12+13	P5 260 35/HA
Veer in knoppen 5 t/m 8	A3 319 13
Verleng-asje op knoppen 5 t/m 8	P5 281 43/ZZ
Druktoetsenheid 1+2+3+4	4822 109 00334

VERVANGEN VAN DE BUIZEN IN DE HOOG-SPANNINGSKOOI

1. Sluit de hoogspanningsaansluiting van de beeldbuis tegen het chassis kort. Dit om de achtergebleven lading van de beeldbuis onschadelijk te maken.
2. Draai de bevestigingsschroeven van het deksel enige slagen los, waarna het deksel verwijderd kan worden.
3. Licht vervolgens het dopje van de hoogspanningsbuis (DY87) en trek de buis voorzichtig uit de voet.
4. De beide andere buizen (PY88, PL500) kan men uitnemen, nadat de veren aan de toppen voorzichtig zijn verwijderd.

Bij het inzetten van de hoogspanningsbuis de topaansluiting weer goed aandrukken.

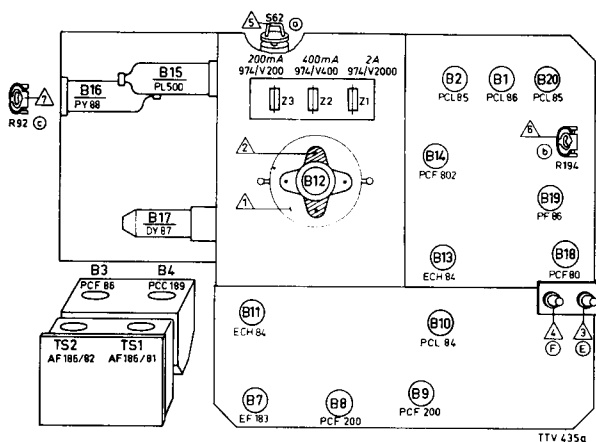
HET UITDRAAIEN VAN HET CHASSIS

1. Verwijder de achterwand.
2. Draai de schroef linksboven en middenonder uit.
3. Het chassis (zonder kanaalkiezerpakket) kan nu worden uitgedraaid.

Om het chassis weer op de juiste wijze vast te zetten moet het iets worden opgetild.

Let er op dat de aardlip aan de VHF-kanaalkiezer weer met de onderste bevestigingsschroef wordt vastgedraaid.

BUIZENPLAATSING



INSTELLINGEN (zie „Buisenplaatsing”)

1. Het rechtzetten van het beeld

De klembeugel van de deflectie-eenheid iets losschroeven. Nu de deflectie-eenheid een beetje naar links of naar rechts draaien. Vergeet niet de klembeugel weer vast te schroeven.

2. Centrering

Op de achterzijde van de deflectie-eenheid zijn twee beweegbare platen aangebracht. Hiermede kan men het beeld respectievelijk in horizontale en in verticale richting verschuiven.

3. Beeldhoogte

In te stellen met knop 13 (E-R198).

4. Verticale lineariteit

In te stellen met knop 12 (F-R196).

5. Horizontale lineariteit

Het apparaat op normale wijze op een zender instellen. Door de spoelkern in of uit S62 (a) te schuiven kan de lineariteit worden ingesteld.

6. Het stilzetten van een in verticale richting lopend beeld

R194(b) iets bijregelen tot het beeld stil staat.

Daarna controleren of dat ook nog het geval is, wanneer de kanaalkiezerknop wordt verdraaid.

7. Contrastregeling

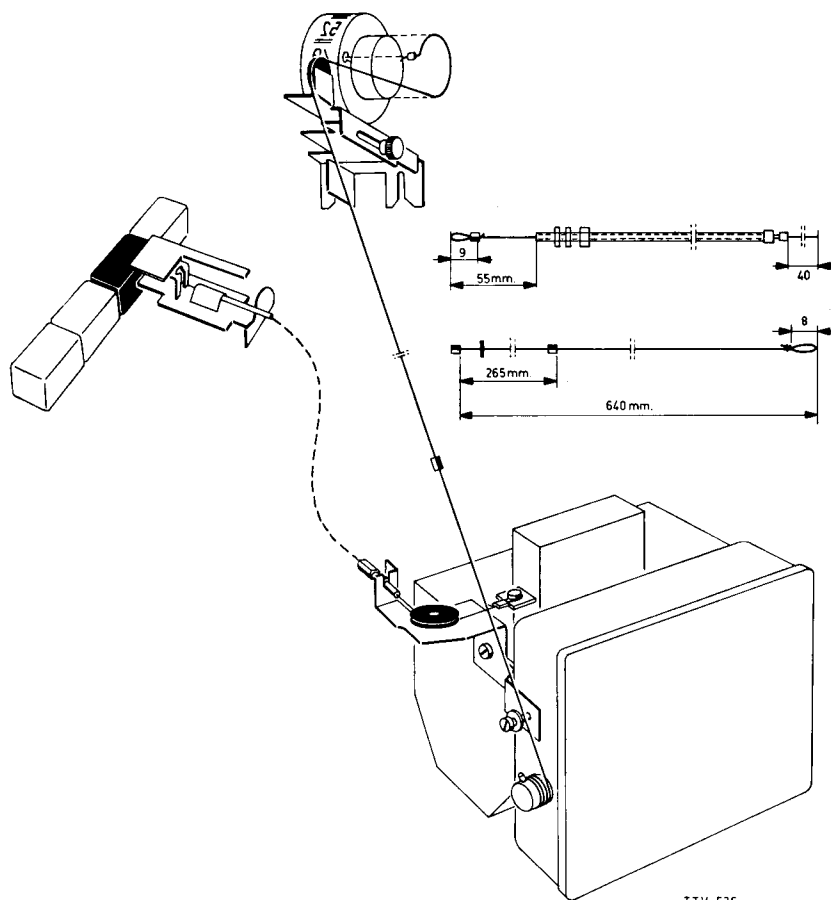
Contrastregelaar op minimum instellen. Het apparaat op normale wijze op een zender instellen. Met R92 (c) het contrast zodanig instellen, dat een goed gesynchroniseerd beeld juist zichtbaar wordt.

BUIZENOVERZICHT

B1 = PCL86	B11 = ECH84	B18 = PF86
B2 = PCL85	B12 = A59-11W	B20 = PCL85
B3 = PCF86	B13 = ECH84	TS1 = AF186/81
B4 = PCC189	B14 = PCF802	TS2 = AF186/82
B7 = EF183	B15 = PL500	Z1 = 974/V2000
B8 = PCF200	B16 = PY88	Z2 = 974/V400
B9 = PCF200	B17 = DY87	Z3 = 974/V200
B10 = PCL84	B18 = PCF80	L1 = 955/D6 × 50

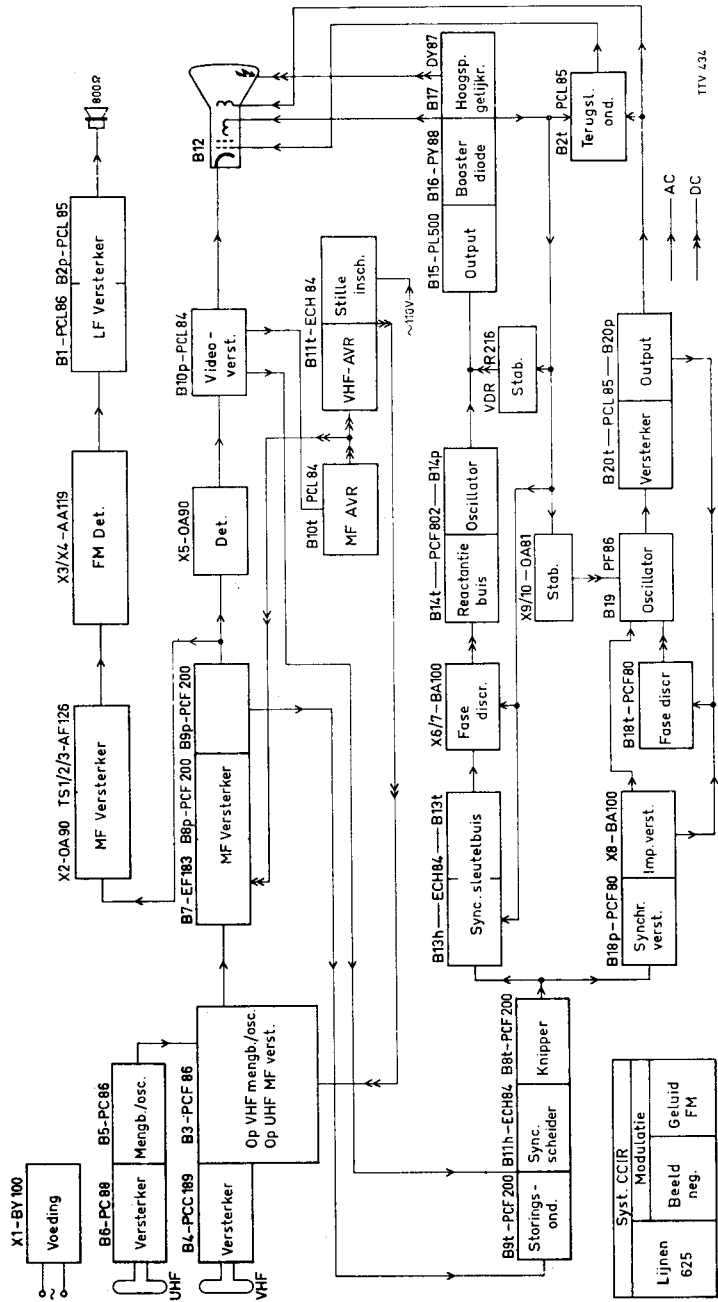
L1 is het signallampje van de rapidovision.

SNAARLOOP



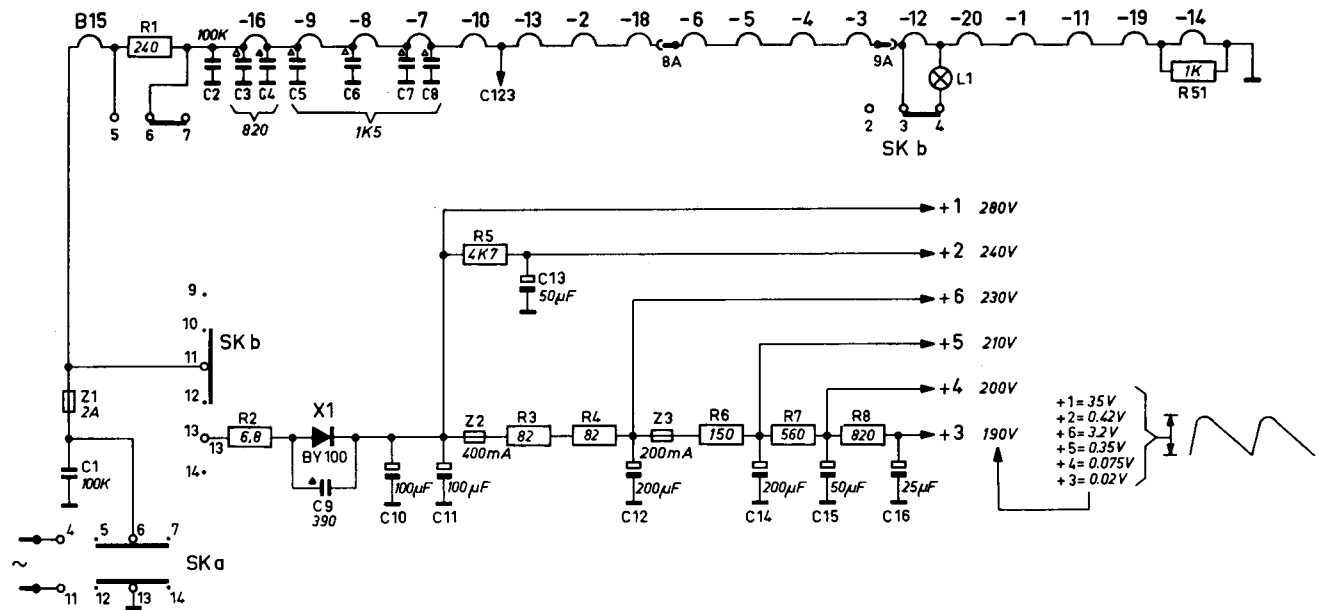
TTV 536

BLOKSCHEMA

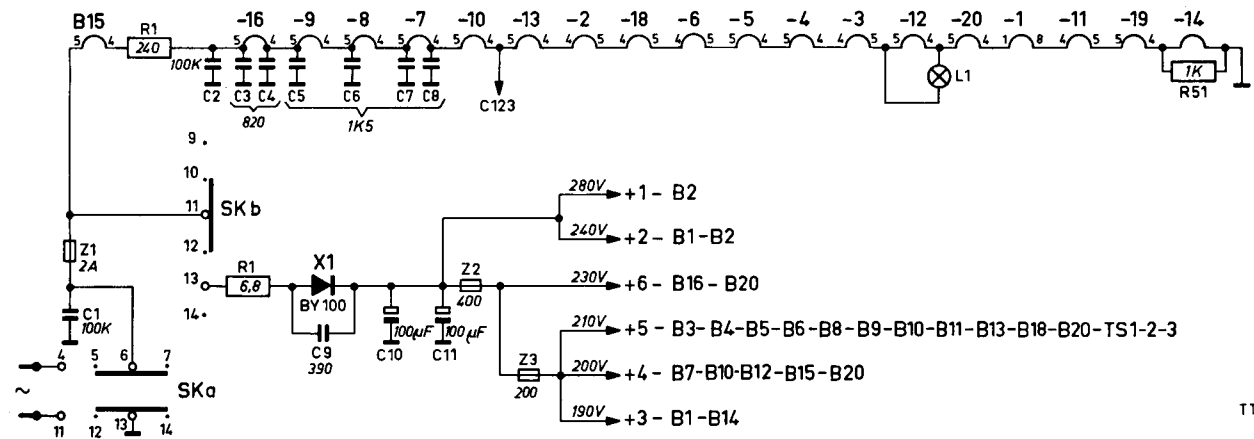


TTV 434

SCHEMA'S VOEDINGSGEDEELTE

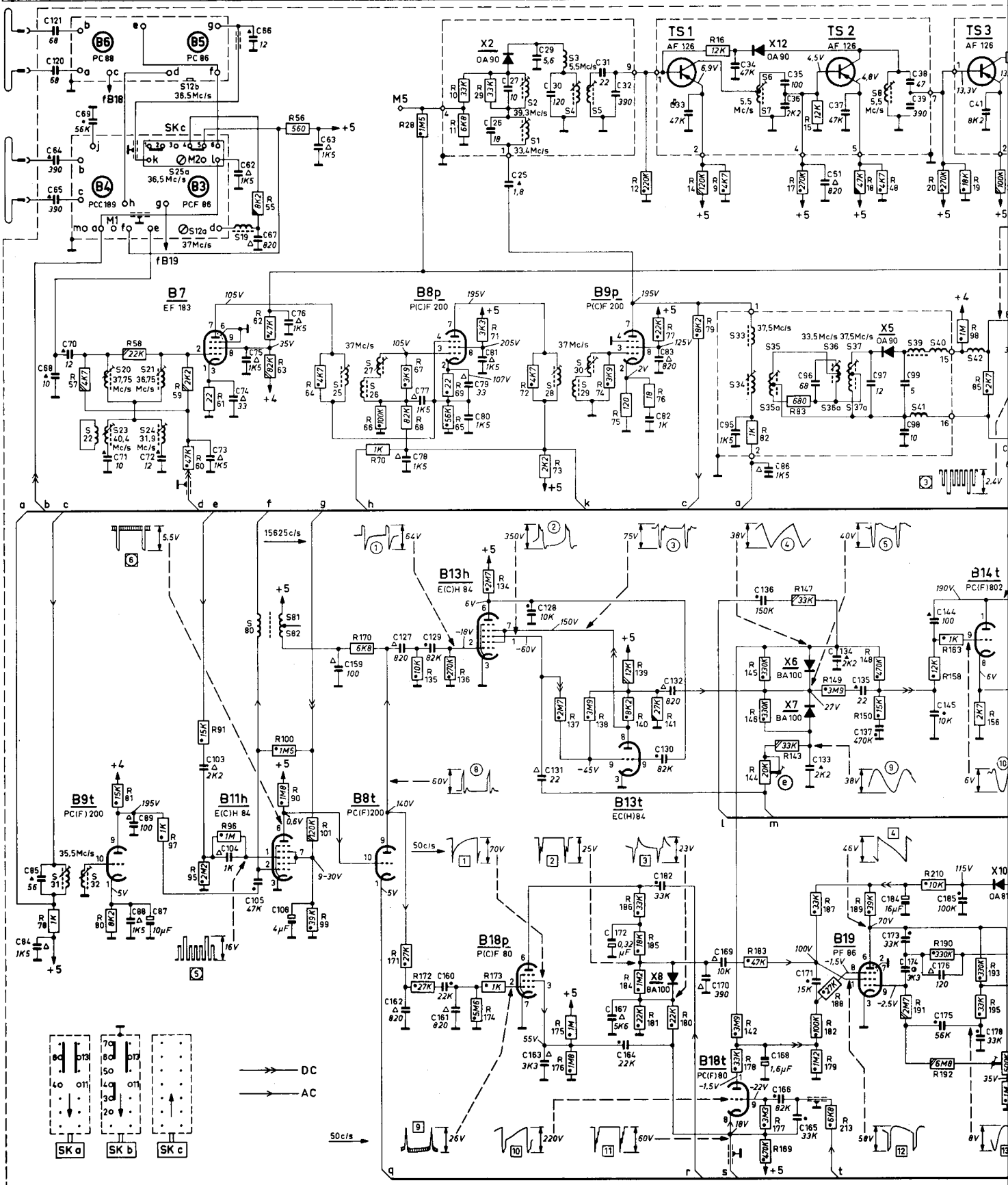


Schema van het voedingsgedeelte bij aansluiting op 220 Volt.



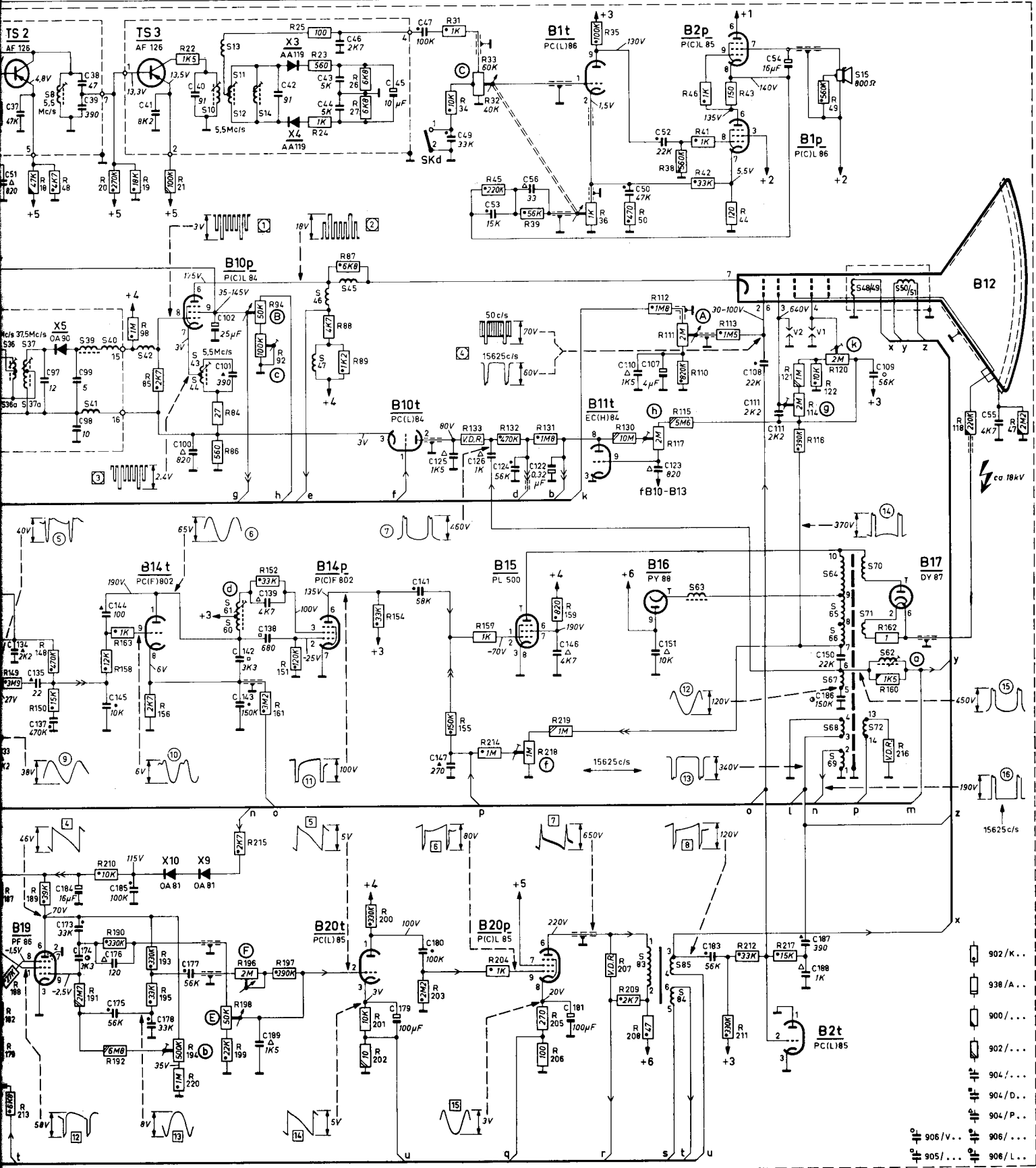
Vereenvoudigd schema van het voedingsgedeelte bij aansluiting op 220 Volt.

S	31	32	22	20	23	21	24		19	80	81	82	25	27	26		2	1	28	3	4	30	5	29		33	34	6	7	35	35a	36	36a	37	37a	8	39	41	40	42	43						
C	76-150	84	85	120	121	88	89	87		103	104	105	106	76			127	78	77	129	79	80	81		128	131		130	82	83	132		95	136	86	96	133	134	135	137	97		98	99	144	145	
151-																159	162	160	161						163			172	167	164	182		170	169		168	166	171	165		173	184	174	175	176	185	178



R	1-75	77	58	59	60	61	62	55	63	56	64		66	70	67	68	65	69	101	29	71	72	73		74	75	13	12	14	9	16		17	15		18	48	20	19										
76-150	78	80	81	97	95	91	98		100	90	99	101		135	136	134		137	138	139	140	76	141	77		79	144	142	82	145	146	143	147	83	149	148	150			98	85								
151-													170	171	172		174	173						175	176		184	186	181	185	180		178	183	177	169	179	182	198	187	213	189	191	210	190	158	192	163	193

37	37a	8	39	41	40	42	43	44	10	60	61	11	12	14	46	47	45	83	84	85	83	64-72	15	48	49	62	50	51	S				
137			38	39	41		40								42	43	44	46	45	47	49	53	56	50	52	54		55	1-75	C			
134	135	137	97	98	99	144	145			100	142	101	102	143	139	138			141	125	147	126	124	122	146	110	107	123	111	108	150	109	76-150
5			173	184	174	175	176	185	178	177					189				179	180			181		151	183	187	188	186	151-			



18	48	20	19	21	22	25	23	24	26	27	31	34	32	33	45	39	36	35	50	38	46	41	42	44	43	49	47	1-75	R															
149	148	150	98	85		84	86	94	92		88	87	89		133	132	131		130	112	111	117	115	110	113	114	121	116	122	120	118	76-150												
187	213	189	191	210	190	158	192	163	193	195	220	156	194	198	199	199	215	152	161	197	151	200	201	202	154	203	155	157	214	204	218	205	219	206	159	207	208	211	212	217	160	162	216	151-