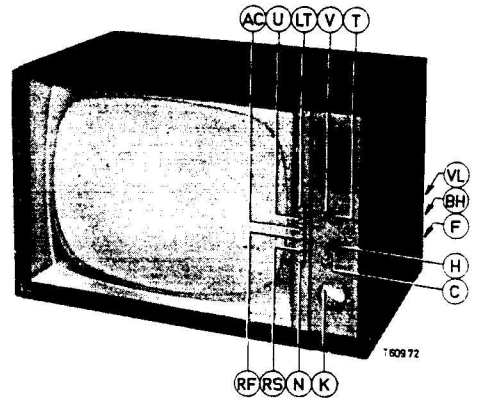


PHILIPS *Service*

TV

21 TX 312A / 01 / 06



21TX312A-01

With several differences this receiver is equal to the 23TX312A-01.
The differences are:

Electrical part:

Picture tube was AW 59-90 becomes AW 53-88
Deflection unit was A3 301 20 becomes A3 792 04

Delete: S101 - A3 803 86.

Mechanical part:

Mask was A3 055 33 becomes A3 794 06

21TX312A-06

This receiver is equal to the 21TX312A-01 but in a light coloured cabinet.

21TX312A-01

Op enkele uitzonderingen na is deze ontvanger gelijk aan de 23TX312A-01.
De verschillen zijn:

Elektrisch:

Beeldbuis was AW 59-90 wordt AW 53-88
Deflectieunit was A3 301 20 wordt A3 792 04

Afvoeren: S101 - A3 803 86

Mechanisch:

Masker was A3 055 33 wordt A3 794 06

21TX312A-06

Deze ontvanger is gelijk aan de 21TX312A-01 maar in een notehouten kast.

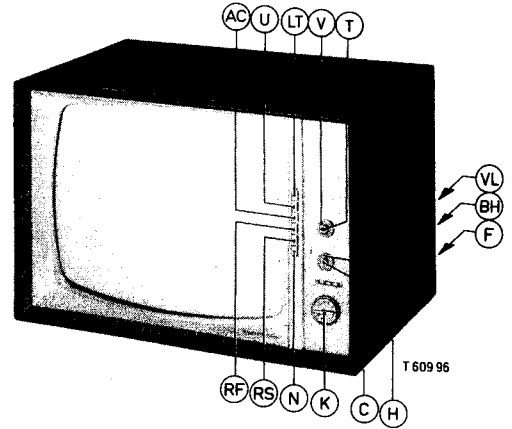
SERVICE INFORMATION										
------------------------	--	--	--	--	--	--	--	--	--	--

PHILIPS

Service

TV

23 TX 312 A /01 /06



- | | | |
|---|--|--|
| <p>V = Volume regelaar
Volume control
Contrôle de volume
Lautstärkereglер</p> <p>T = Toonregelaar
Tone control
Contrôle de tonalité
Tonregler</p> <p>N = Netschakelaar
Mains switch
Interrupteur de réseau
Netzschalter</p> <p>RS = Reliëfschakelaar
Crisper switch
Commutateur de brillance
Klarzeichner</p> <p>RF = Ruisfilter
Noise filter
Filtre de bruit
Rauschenfilter</p> | <p>U = U.H.F. schakelaar
U.H.F. switch
Commutateur de U.H.F.
U.H.F. Schalter</p> <p>LT = Spraak-muziek schakelaar
Speech-music switch
Commutateur parole-musique
Sprache-musikschalter</p> <p>H = Helderheidsregelaar
Brilliance control
Contrôle de luminosité
Helligkeitsregler</p> <p>C = Contrastregelaar
Contrast control
Contrôle de contraste
Kontrastregler</p> <p>K = Kanaalschakelaar
Channel selector switch
Commutateur de canaux
Kanalschalter</p> | <p>F = Fijnregeling
Vernier tuning
Syntonisation précis
Feinabstimmung</p> <p>BH = Beeldhoogteregelaar
Vertical height control
Contrôle hauteur d'image
Bildhöhe-regler</p> <p>VL = Verticale lineariteit
Vertical linearity
Linearité verticale
Verti kal Linearität</p> <p>AC = Contrastschakelaar
Contrast switch
Commutateur de contraste
Kontrastschalter</p> |
|---|--|--|

SPECIFICATIE

Geschikt voor ontvangst van zenders werkende volgens de Gerbernorm
Kanalenkiezer met cascade-ingang.

Antenne aanpassing	300 Ω
Beeld M.F.	38.9 MHz
Geluid M.F.	5.5 MHz
Netspanning	220 V ~
Verbruik	180 W
Zekeringen	400, 1600 mA 200 mA
Beeldbuis	AW 59-90
Luidspreker	AD3800AM AD2300CZ
Afmetingen	69x49x40 cm
Afstandsbediening	AT 6320-03

SPECIFICATION

Suitable for the reception of transmitters working according to the norm Gerber.
Channel selector with cascade input.

Aerial matching	300 Ω
Picture I.F.	38.9 Mc/s
Sound I.F.	5.5 Mc/s
Mains voltage	220 V ~
Consumption	180 W
Fuses	400, 1600 mA 200 mA
Cathode ray tube	AW 59-90
Loudspeaker	AD3800AM AD2300CZ
Dimensions	69x49x40 cm
Remote control	AT 6320-03

SPECIFICATION

Approprié pour la réception d'émetteurs fonctionnement suivant la norme Gerber.
Sélecteur de canaux avec entrée de cascade.

Adaptateur d'antenne	300 Ω
Image F.I.	38.9 Mc/s
Son F.I.	5.5 Mc/s
Tension de réseau	220 V ~
Consommation	180 W
Fusibles	400, 1600 mA 200 mA
Tube d'image	AW 59-90
Haut-parleur	AD3800AM AD2300CZ
Dimensions	69x49x40 cm
Commande à distance	AT 6320-03

TECHNISCHE DATEN

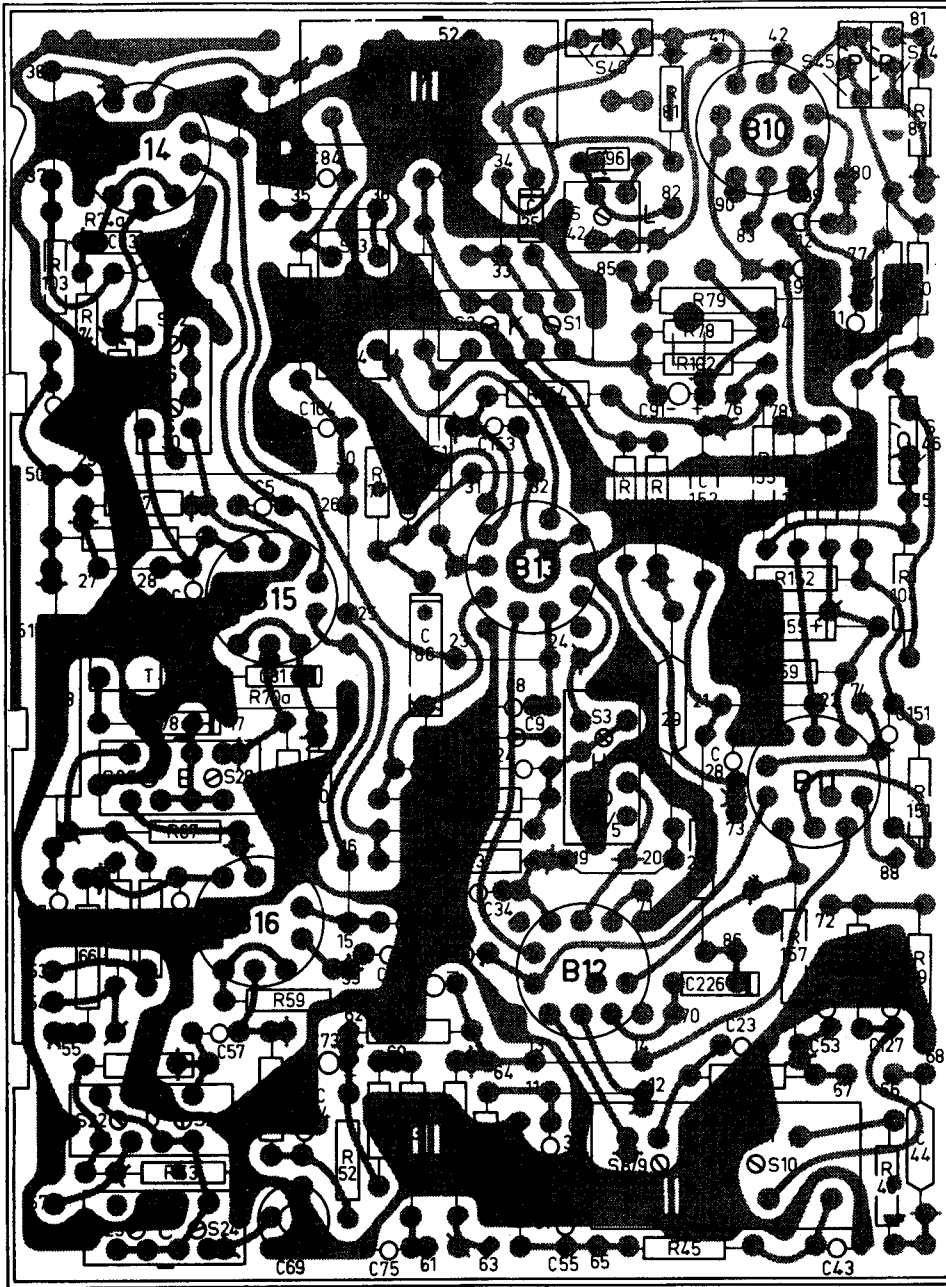
Geeignet zum Empfang von Sendern welche nach der Gerber norm arbeiten.
Kaskode-Trommelwähler

Antennen Anpassung	300 Ω
Bild Z.F.	38.9 Mc/s
Ton Z.F.	5.5 Mc/s
Netzspannung	220 V ~
Leistungsaufnahme	180 W
Sicherungen	400, 1600 mA 200 mA
Bildröhre	AW 59-90
Lautsprecher	AD3800AM AD2300CZ
Abmessungen	69x49x40 cm
Fernbedienung	AT 6320-03

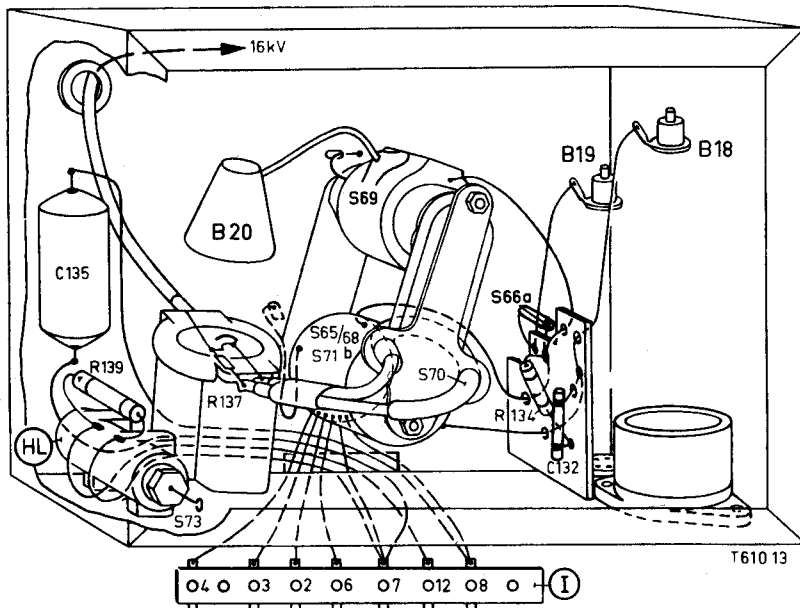
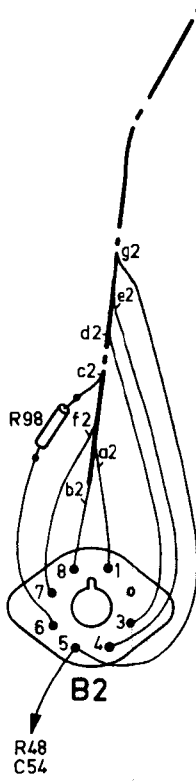
Kanaal	E2 : 47 - 54 Mc/s	E6 : 181 - 188 Mc/s	E10 : 209 - 216 Mc/s
Channel	E3 : 54 - 61 Mc/s	E7 : 188 - 195 Mc/s	E11 : 216 - 223 Mc/s
Canal	E4 : 61 - 68 Mc/s	E8 : 195 - 202 Mc/s	
Kanäle	E5 : 174 - 181 Mc/s	E9 : 202 - 209 Mc/s	

C		
1	100	200
99	199	
7		
96		
84		
26		
25		
83	101	
12		
94		
11		
91	104	
	105	
	153	
87	150	
5	152	
82		
	155	
86		
81		
8		
78		
9		
29	151	
30		
24		
28		
34		
3		
77		
10		
71		
2		
72	226	
23		
73	127	
57		
53		
64		
33		
44		
69		
55		
75		
43		

B



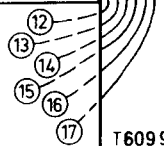
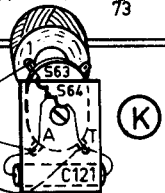
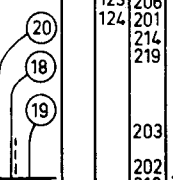
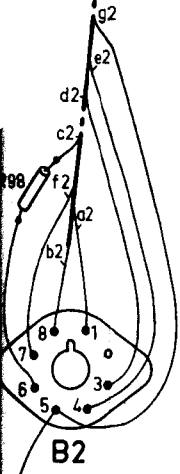
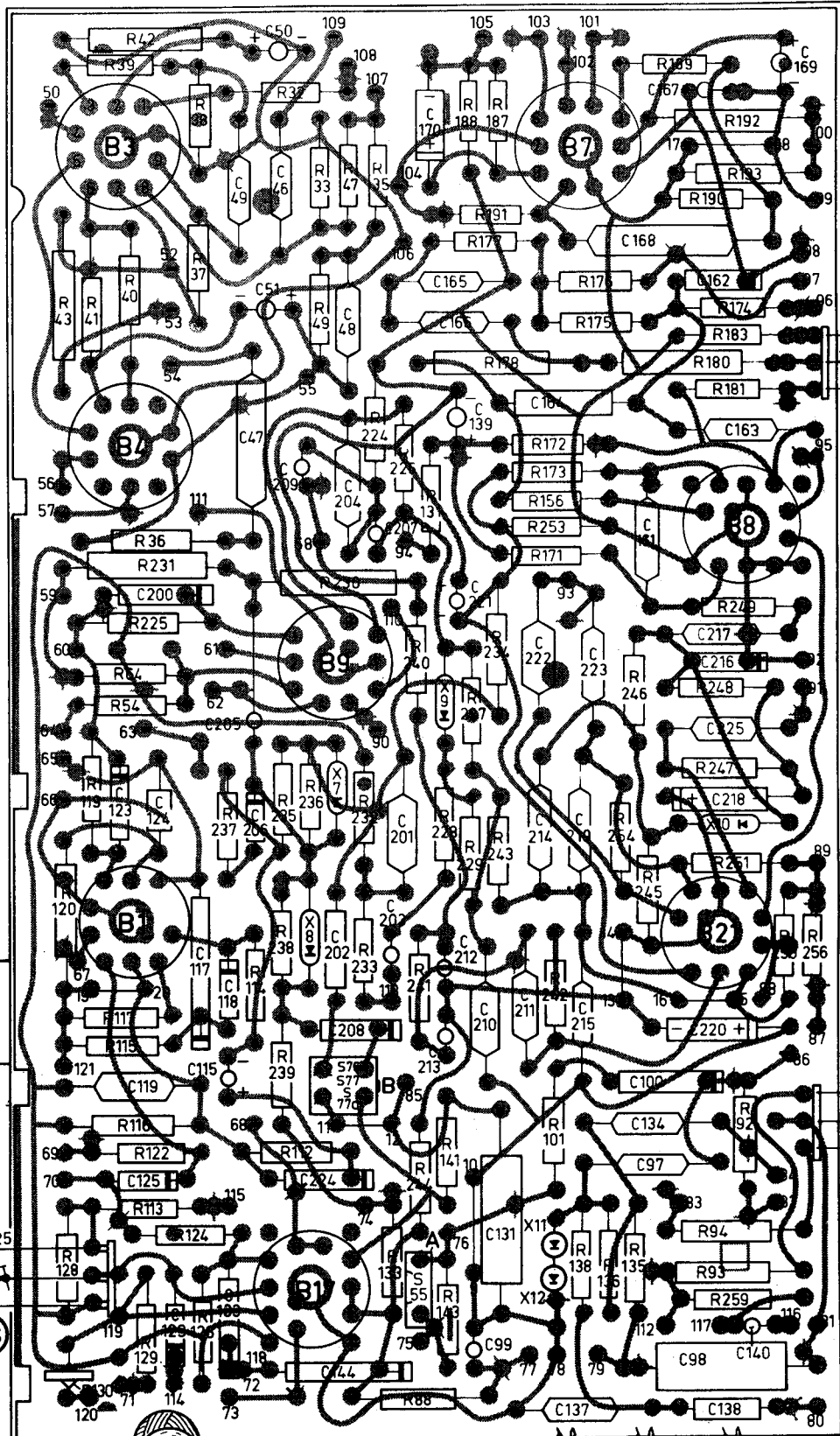
R		
1	100	200
99	199	
81		
87		
76		
74a		
15	103	
79	150	
86		
96		
74	102	
78	154	
73		
	155	
77	153	
71	158	
16		
17		
72		
	152	
	104	
	159	
68		
70a		
69		
70	151	
14		
67	257	
21		
23		
	105	
65	157	
66		
20		
19		
59		
61		
57		
13		
58		
62		
63		
60		
22		
52	107	
46		
53		
45		



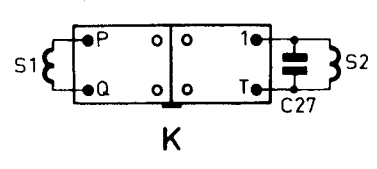
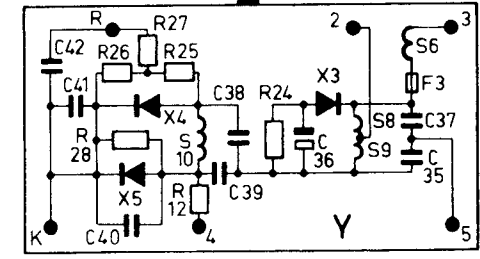
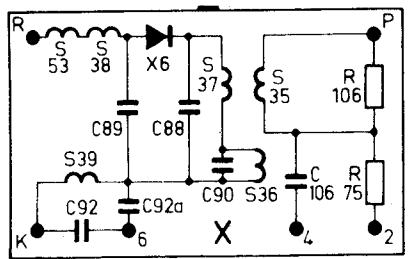
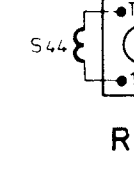
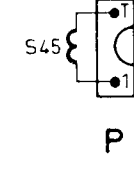
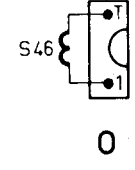
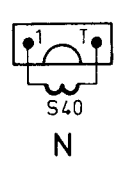
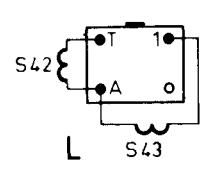
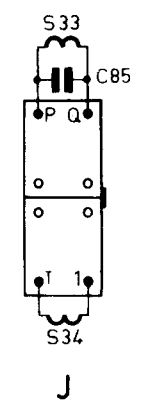
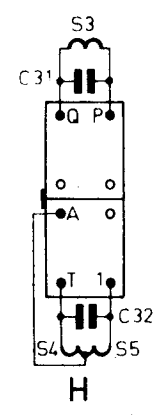
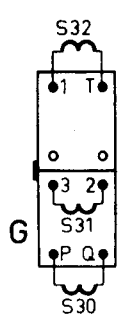
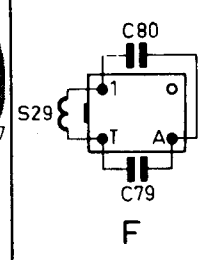
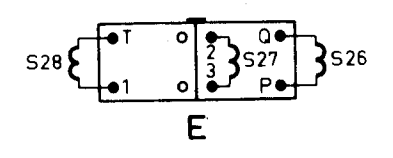
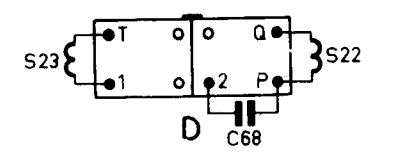
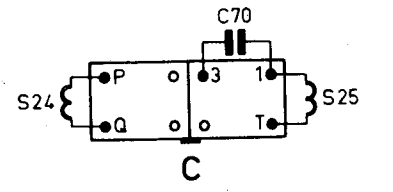
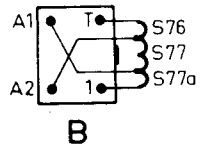
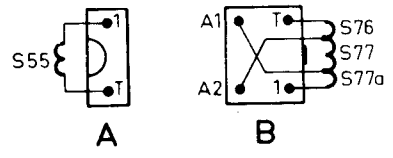
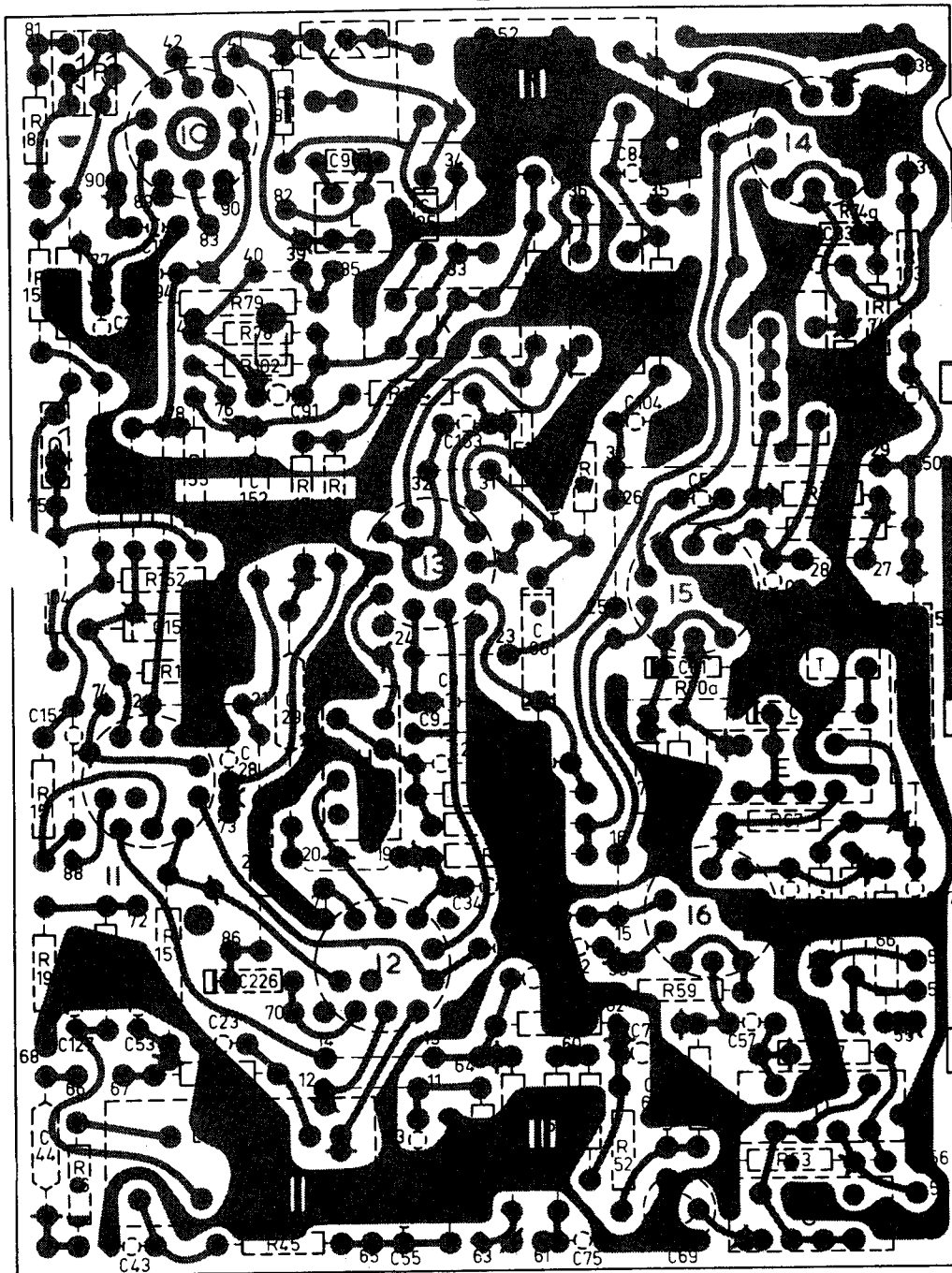
A

C		
1	100	200
99	199	
50		
169		
167		
170		
46		
49		
168		
165		
162		
48		
166		
163		
164		
47		
139		
209		
204		
207		
161		
200		
221		
217		
222		
216		
223		
205		
225		
218		
123	206	
124	201	
	214	
	219	
203		
202	212	
117	211	
118	210	
	215	
	208	
115	220	
119		
100		
134		
97	125	224
131		
133		
129		
99	140	
98	144	
137		
138		

R		
1	100	200
99	199	
42		
39	189	
32		
38	188	
	192	
	187	
33		
35	193	
47	190	
	191	
	177	
37		
40	176	
41	174	
43	182	
49	175	
	183	
	180	
	178	
	181	
	224	
	172	
	226	
	173	
	156	
	131	
36		
	171	
	231	
	230	
	249	
	225	
	234	
	240	
64		
	248	
54		
	246	
	227	
	247	
	254	
	236	
119		
	235	
	232	
	237	
	228	
	243	
	251	
120		
	229	
	245	
	238	
	250	
	256	
	233	
	241	
117		
	242	
115		
	239	
97		
	116	
	101	
	112	
	122	
	141	
	244	
	113	
	124	
	125	
	133	
93		
	135	
	138	
	128	259
	136	
	143	
	126	
	129	
88		
	130	

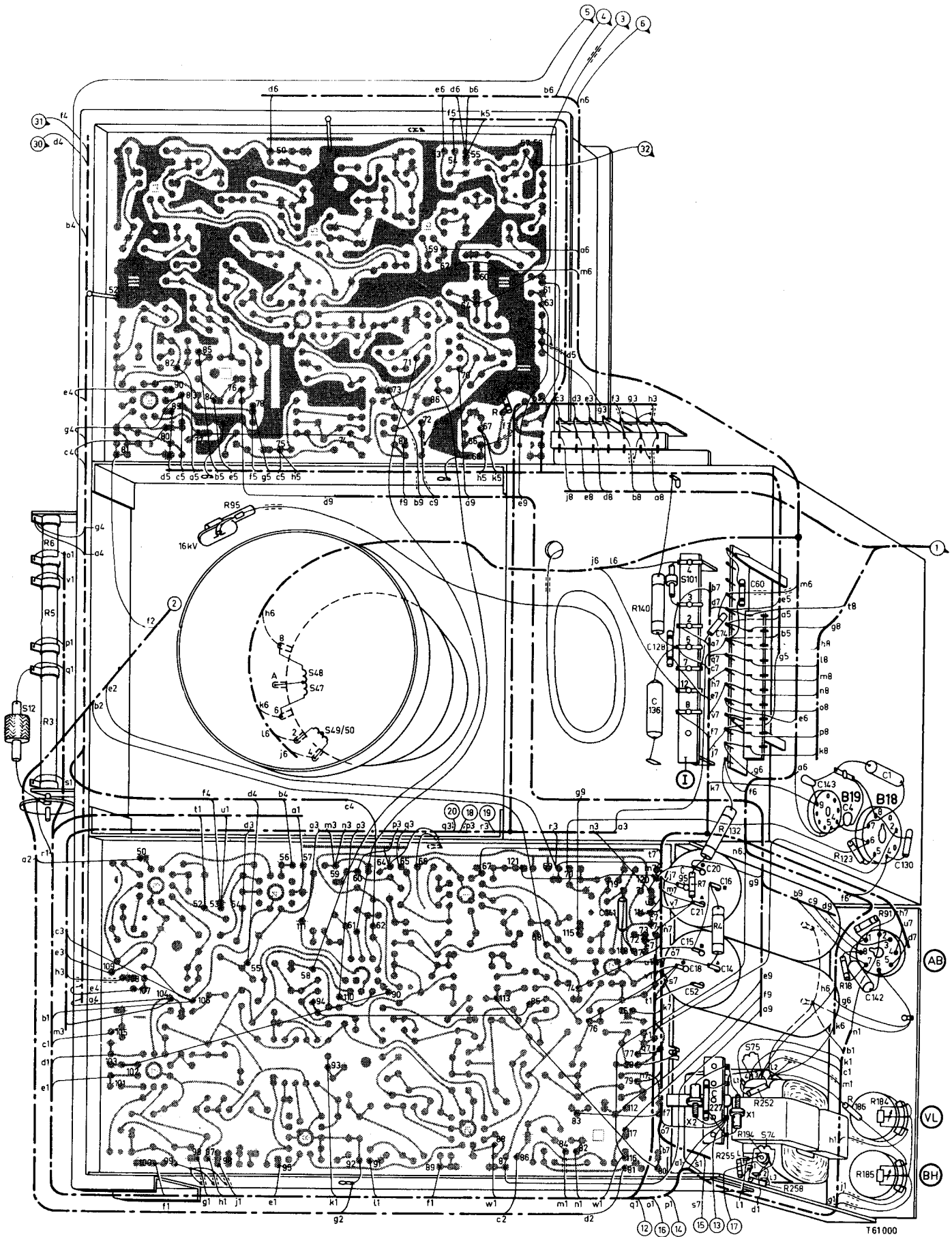


B

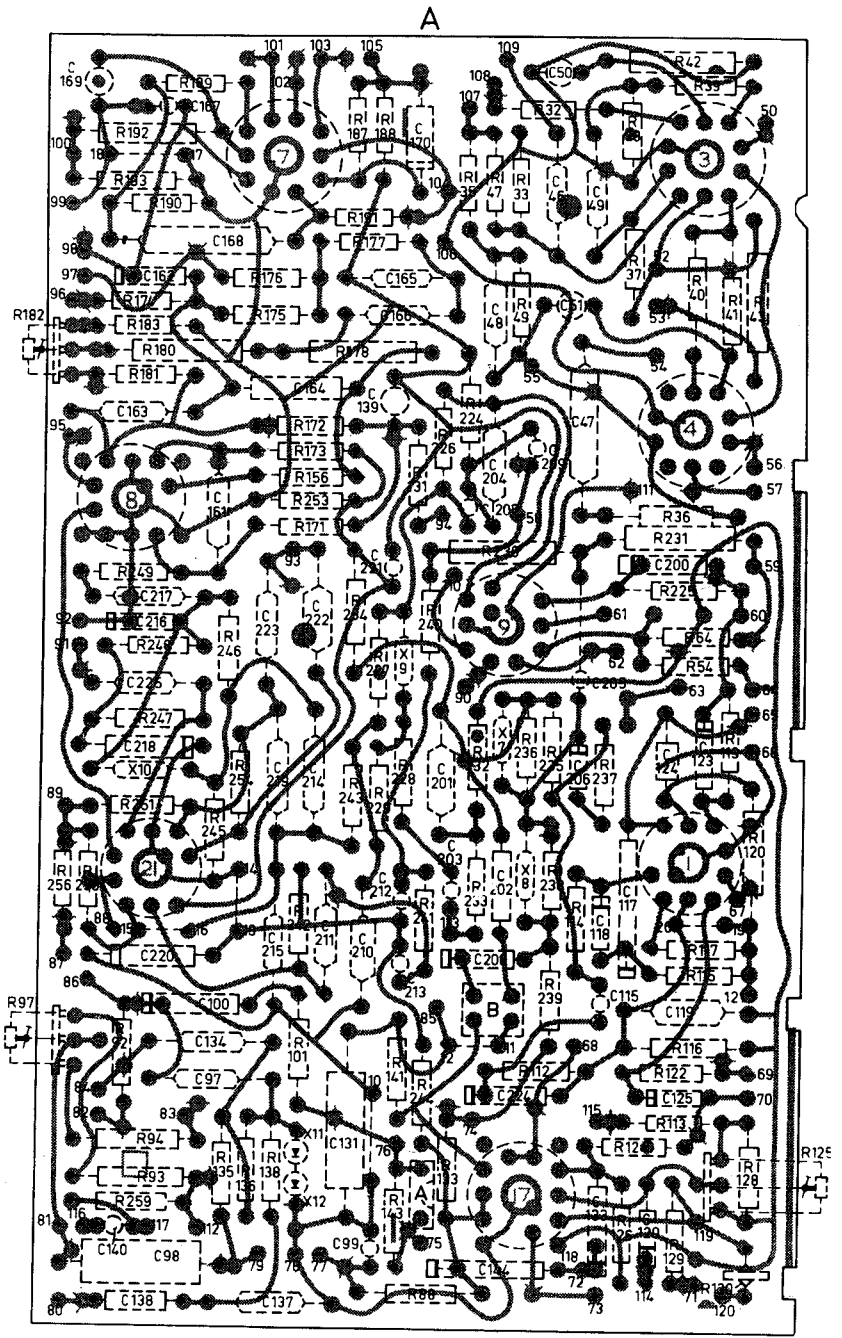
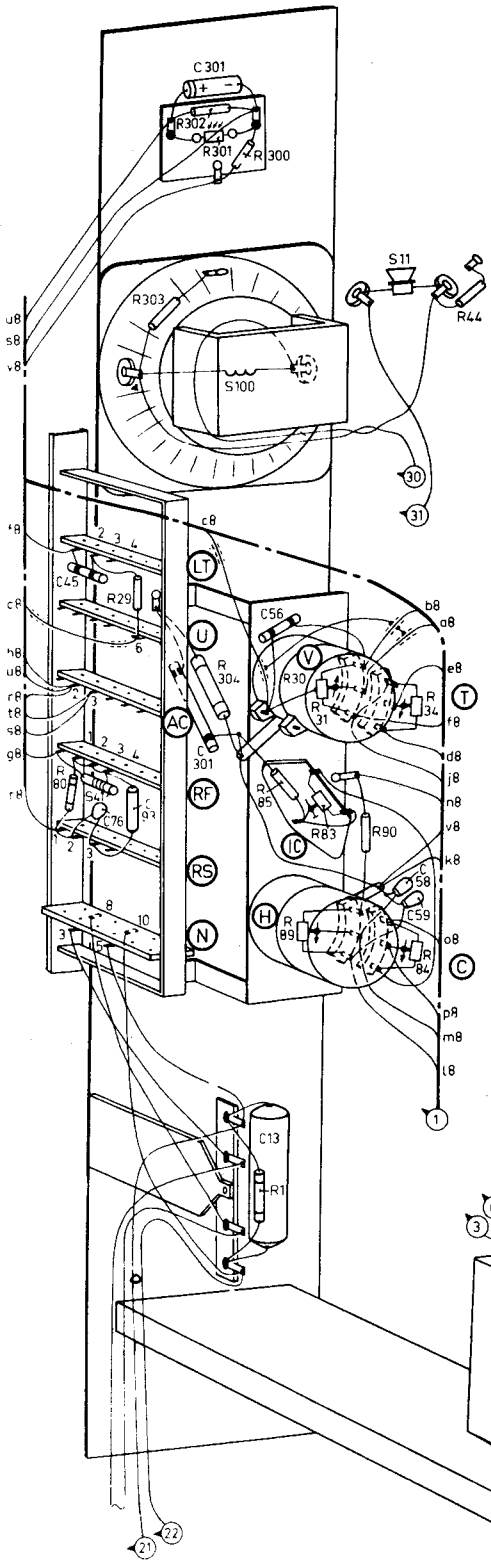


T 60928a

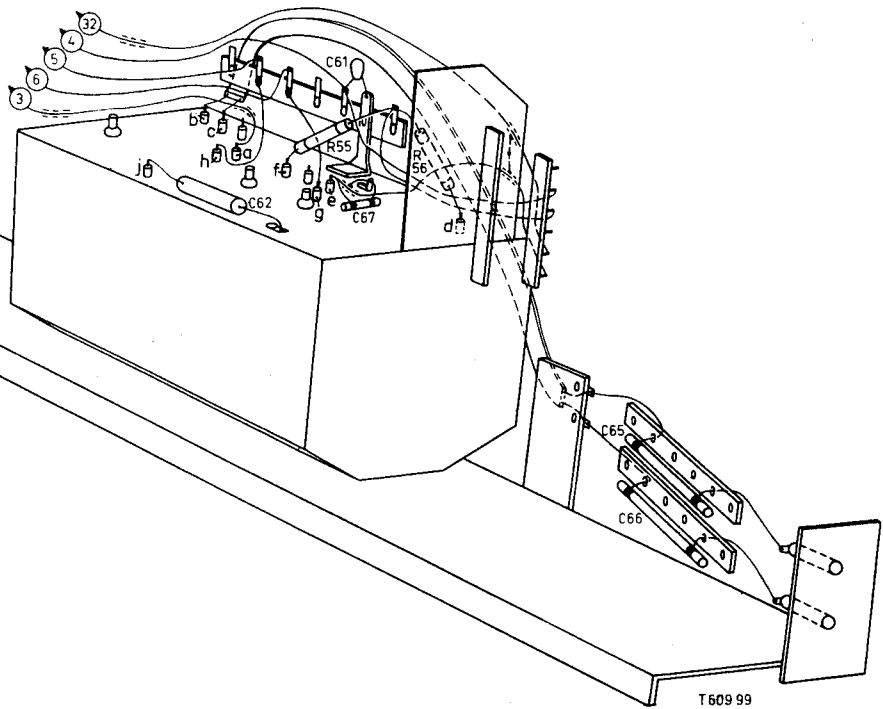
S1-	12.	47, 48, 49, 50.		101.	75, 74.	S1-	
C1-50			43.	15, 18, 21, 20, 16, 14.	4, 1.	C1-50	
C51-			107.	141, 128, 136, 95.	227, 74, 60.	143, 142, 130.	C51-
R1-	3, 5, 6.	95.		140.	7, 4, 255, 132, 194, 252, 258.	123, 18, 186, 185, 184, 91.	R1-



T61000



T 609 28 b



T 609 99

TRIMMEN

Geluid M.F.

Sluit de diodevoltmeter (bereik -3V) aan knooppunt R46/C44. Voer een negatieve spanning van ca. 3 Volt toe aan C28. Ongemoduleerd H.F. signaal van 5,5 MHz toevoeren aan knooppunt S40/R81. C43 kortsluiten. 2B14 aan chassis. Trim S10, S8/S9, S4/S5, S3, S2 en S1 op maximale uitslag van de meter.

Demp (100 Ω + 1500 pF)	Trim	Uitslag van de meter	Meter aangesloten op
S3	S4/S5	Maximum	R46/C44
S4/S5	S3		
S2	S1		
C25	S2		
	S10	Nul	

CONTROLLE VAN DE DOORLAATKROMME

Sluit de oscillograaf aan tussen knooppunt R46/C44 en chassis. H.F. wobbelsignaal van 5,5 MHz (zwaai ca. 400 kHz; 50 Hz) aan S40/R81 toevoeren.

BEELD M.F.

Negatieve spanning van ca. 6 Volt over C73 (-aan C73/R62). Sluit een filter, bestaande uit 5600 Ω in serie met 1500 pF, aan tussen 6B10P en chassis (condensator aan chassis)! Sluit de diodevoltmeter (bereik 3V-) aan over deze condensator. Voer het H.F. signaal (A.M. 400 Hz, 30%) toe aan het meetpunt M2. Kanalenkiezer tussen 2 kanalen inzetten. Demp S33 met 100 Ω + 1500 pF naar chassis.

Demp 100Ω+1500pF	Frequentie van het signaal (MHz)	Trim	Uitslag van de meter
100Ω//R81	37.75	S35	
S35	36.75	S37	
S31/S32	36.75	S30	
S30	36.75	S32	max.
S27/S28	36.75	S26	
S26	36.75	S28	
-	33.55	S29	min.
-	37	S12a	
-	38.25	S22	max.
-	37.5	S23	
-	40.4	C69-S24	min.
-	31.9	S25	
-	37	S12a	
-	38.25	S22	max.
-	37.5	S23	
-	40.4	C69-S24	min.
-	31.9	S25	

Controleer de doorlaatkromme

CONTROLLE VAN DE DOORLAATKROMME

Batterij van 6 Volt aansluiten over C73 (-aan C73/R62). Sluit de oscillograaf tussen 8B10P en R79/R80 aan. H.F. wobbelsignaal 36 MHz (zwaai 10 MHz; 50 Hz) toe voeren aan meetpunt "M"2.

Demp S33 met 100 Ω + 1500 pF naar chassis.

GELUID M.F. SPERFILTER

Voer een ongemoduleerd H.F. signaal van 5.5 MHz via 3.3 kΩ toe aan 8B10.

Sluit een diode voltmeter aan tussen 6B10 en +3 S42 afregelen op minimum.

STORING ONDERDRUKKER (S33-S34)

Sluit de diodevoltmeter (bereik 3 V) aan op R154/C152 en +3. Voer een signaal van 35 MHz (A.M. 400 Hz) toe aan meetpunt 2B14. Demp S33 met een serieschakeling van 1000 Ω en 1500 pF. Trim S34 op maximum uitslag van de meter. Verwijder de demping over S33 en breng dit aan over S34. Trim S33 op maximum uitslag van de meter.

TRIMMING

I.F. Sound

Connect the diode voltmeter (range - 3V) over R46/C44. Apply a negative voltage of about 3 V to C28. 2B14 to chassis. Unmodulated R.F. signal of 5.5 Mc/s to point of junction S40/R81. Trim S10, S8/S9, S4/S5, S3, S2 and S1 for maximum. C43 to chassis.

Damp (100 Ω + 1500 pF)	Trim	Meter deviation	Meter connected to
S3	S4/S5	Maximum	R46/C44
S4/S5	S3		
S2	S1		
C25	S2		
	S10	Zero	

CHECK OF THE RESPONSE CURVE

Connect the oscilloscope between R46/C44 and chassis. Apply R.F. wobble signal of 5.5 Mc/s (sweep about 400 kc/s; 50 c/s) to R81/S40.

I.F. PICTURE

Negative voltage of about 6 V across C73 (- to C73/R62). Connect a filter, consisting of 5600 Ω in serie with 1500 pF, between 6B10P and chassis (capacitor to chassis). Connect the diode voltmeter (range 3V-) across this capacitor. R.F. signal (A.M. 400 c/s, 30%) to the measuring point "M"2. Channelselector between two channels. Demp: S33 : 100 Ω + 1500 pF.

Demp (100Ω + 1500 pF)	Frequency of the signal	Trim	Meter deviation
100 Ω/R81	37.75	S35	
S35	36.75	S37	
S31/S32	36.75	S30	
S30	36.75	S32	max.
S27/S28	36.75	S26	
S26	36.75	S28	
-	33.55	S29	min.
-	37	S12a	
-	38.25	S22	max.
-	37.5	S23	
-	40.4	C69-S24	min.
-	31.9	S25	
-	37	S12a	max.
-	38.25	S22	
-	37.5	S23	
-	40.4	C69-S24	min.
-	31.9	S25	

Check the response curve.

CHECK OF THE RESPONSE CURVE

Connect a battery of 6 V across C73 (-to C73/R62). Connect the oscilloscope between 8B10P and R79/R80. Apply R.F. wobble signal 36 Mc/s (sweep 10 Mc/s, 50 c/s) to measuring point "M"2. Demp : S33 100 Ω + 1500 pF.

I.F. WAVE TRAP

Apply a R.F. signal 5.5 Mc/s unmodulated to 8B10. Connect a diode-voltmeter between 6B10 and +3. Trim S42 for minimum deviation.

Noise suppressor (S33-S34)

Connect the diode voltmeter (range 3 V) to R154/C152 and +3. Apply a signal of 35 Mc/s (A.M. 400 c/s) to measuring point 2B14. Demp S33 with a series connection of 1000 Ω 1500 pF. Trim S34 for maximum deviation. Remove the damping across S33 and put it across S34. Trim S33 for maximum deviation.

REGLAGE

Son M.F.

Relier le voltmètre à diode (gamme - 3V) au noeud R46/C44. Appliquer une tension négative d'environ 3 V à C28. 2B14 à chassis. Appliquer un signal non-modulé H.F. de 5,5 Mc/s au noeud S40/R81. Régler S10, S8/S9, S4/S5, S3, S2 et S1 à déviation maximum de l'instrument. C43 à la masse.

Amortir (100 Ω + 1500 pF)	Régler	Déviati on de l'instrument	Instrument connecté à
S3	S4/S5	Maximum	R46/C44
S4/S5	S3		
S2	S1		
C25	S2		
	S10	Zéro	

CONTROLE DE LA COURBE DE PASSE-BANDE

Relier l'oscilloscope entre le noeud R46/C44 et le châssis. Appliquer un signal wobbulé de 5,5 Mc/s (balayage env. 400 kc/s; 50 c/s) à R81/S40.

IMAGE M.F.

Appliquer une tension négative d'environ 6 V sur C73 (- à C73/R62). Connecter un filtre, se composant de 5600 Ω en serie avec 1500 pF entre 6B10P et châssis (condensateur au châssis)! Relier le voltmètre à diode (gamme 3 V-) sur ce condensateur. Appliquer le signal H.F. (A.M. 400 c/s, 30 %) au point de mesure "M"2. Mettre le sélecteur de canaux entre deux canaux. Amortir S33 : 100 Ω + 1500 pF.

Amortir 100Ω+1500pF	Frequence du signal (Mc/s)	Régler	Déviati on de l'instrument
100Ω/R81	37.75	S35	max.
S35	36.75	S37	
S31/S32	36.75	S30	
S30	36.75	S32	
S27/S28	36.75	S26	
S26	36.75	S28	
-	33.55	S29	min.
-	37	S12a	max.
-	38.25	S22	
-	37.5	S23	
-	40.4	C69-S24	min.
-	31.9	S25	max.
-	37	S12a	
-	38.25	S22	
-	37.5	S23	
-	40.4	C69-S24	
-	31.9	S25	

Contrôler de la courbe de passe-bande.

CONTROLE DE LA COURBE DE PASSE-BANDE

Relier la batterie de 6 V sur C73 (- à C73/R62). Connecter l'oscilloscope entre 8B10P et R79/R60. Appliquer le signal wobbulé de 36 Mc/s (balayage 10 Mc/s, 50 c/s) au point de mesure "M"2.

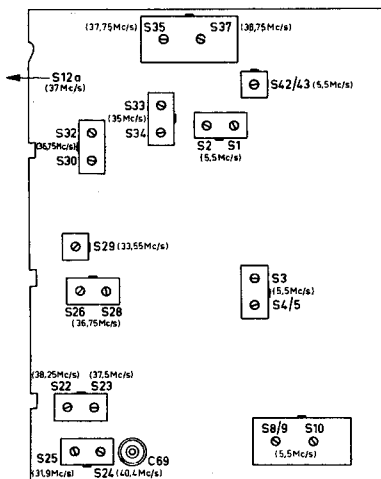
Amortir S33 : 100 Ω + 1500 pF.

CIRCUIT BOUCHON SON P.I.

Appliquer à 8B10 via 3.3 kΩ un signal non modulé de 5.5 Mc/s. Brancher à 6B10 et +3 un voltmètre à lampes. Régler S42 pour une déviation minimum du voltmètre.

FILTRE ANTIPARASITES (S33 - S34)

Relier le voltmètre à diode (gamme 3 V) à R154/C152 et +3. Appliquer un signal de 35 Mc/s (A.M. 400 c/s) au point de mesure 2B14. Amortir S33 avec une connexion en série de 1000 Ω et 1500 pF. Régler S34 à déviation maximum de l'instrument. Enlever l'amortissement sur S33 et amortir S34. Régler S33 à déviation maximum de l'instrument.



ABGLEICHEN

Ton Z.F.

Das Diodevoltmeter (Bereich -3V) an Knotenpunkt R46/C44 anschliessen. Eine negative Spannung von ca. 3 V an C28 zuführen. Dem Knoten S40/R81 ein unmoduliertes H.F. Signal von 5,5 MHz zuführen. S10, S8/S9, S4/S5, S3, S2 und S1 auf maximalen Ausschlag abgleichen. C43 und 2B14 an Chassis.

Dämpfen (100 Ω+1500 pF)	Abglei-chen	Ausschlag des Messinstruments	Messinstrument angeschlos-sen an
S3	S4/S5	Maximum	R46/C44
S4/S5	S3		
S2	S1		
C25	S2		
	S10	Null	

KONTROLLE DER DURCHLASSKURVE

Den Oszillographen zwischen Knoten R46/C44 und Chassis anschliessen. H.F. Wobbelsignal von 5,5 MHz (Hub ca. 400 kHz, 50 Hz) an R81/S40 zuführen.

BILD Z.F.

Negative Spannung von ca. 6 V über C73 (-an C73/R62) anschliessen. Ein Filter bestehend aus 5600 Ω in Serie mit 1500 pF zwischen 6B10P und Chassis anschliessen (Kondensator an Chassis). Das Diodevoltmeter (Bereich 3V-) über diesen Kondensator anschliessen. Das H.F. Signal (A.M. 400 Hz, 30%) dem Messpunkt "M"2 zuführen.

Dämpfen: S33 100 Ω + 1500 pF.

Dämpfen (100 Ω+1500 pF)	Frequenz des Signals (MHz)	Abgleichen	Ausschlag des Messinstruments
100Ω/R81	37.75	S35	max.
S35	36.75	S37	
S31/S32	36.75	S30	
S30	36.75	S32	
S27/S28	36.75	S26	
S26	36.75	S28	
-	33.55	S29	min.
-	37	S12a	max.
-	38.25	S22	
-	37.5	S23	
-	40.4	C69-S24	min.
-	31.9	S25	max.
-	37	S12a	
-	38.25	S22	
-	37.5	S23	
-	40.4	C69-S24	
-	31.9	S25	

Kontrolliere die Durchlasskurve.

KONTROLLE DER DURCHLASSKURVE

Batterie von 6 V über C73 anschliessen (-an C73/R61). Den Oszillographen zwischen 8B10P und R79/R60 anschliessen. Dem Messpunkt "M"2 ein H.F. Wobbelsignal 36 MHz (hub 10 MHz, 50 Hz) zuführen.

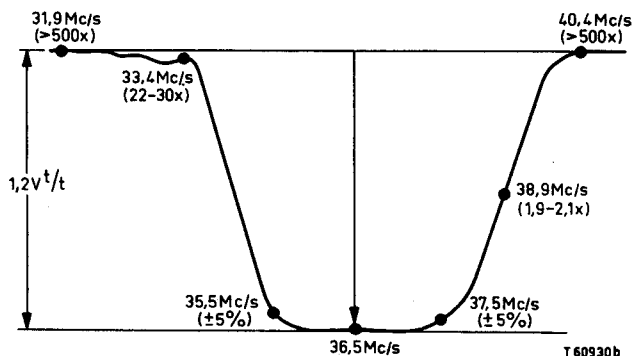
Dämpfen: S33 - 100 Ω + 1500 pF.

TON Z.F. SPERRFILTER

Unmoduliertes Signal von 5.5 MHz via 3.3 kΩ über 8B10 anschliessen. Röhrevoltmeter zwischen 6B10 und +3 anschliessen. S42 abgleichen auf minimum Ausschlag.

Störungsunterdrückung (S33-S34).

Das Diodevoltmeter (Bereich 3V-) an R154/C152 und +3 anschliessen. Ein Signal von 35 MHz (A.M. 400 Hz) an Messpunkt 2B14 zuführen. S33 mit einer Serienschaltung von 1000 Ω und 1500 pF dämpfen. S34 auf maximalen Ausschlag des Messinstruments abgleichen. Die Dämpfung über S33 entfernen und diese über S34 anbringen. S33 auf maximalen Ausschlag des Messinstruments abgleichen.



Opmerkingen

Bij het uit de kast nemen van het chassis dienen de volgende onderdelen te worden verwijderd :

Achterwand en bodemplaat
De 2 chassischroeven rechts van de print
Bedieningspaneel met de verschillende verbindingen naar luidspreker enz.
De 2 borgringen van de ophangpunten
Bij het eruitnemen van de print oppassen voor beschadiging.

Wij wijzen er tevens nog eens met nadruk op dat het niet alleen om veiligheidsredenen, doch ook om beschadiging van de beeldbuis, onderdelen en buizen te voorkomen, noodzakelijk is om reeds het apparaat uit te schakelen, alvorens buizen worden verwisseld.

Alvorens reparaties uit te voeren controleren men of het chassis spanningsvrij is ten opzichte van aarde.

Het dragen van een veiligheidsbril bij het omwisselen van de beeldbuis wordt dringend aanbevolen.

Wees voorzichtig bij het meten in de lijnuitgangsschakeling in verband met de zeer hoge spanning (16 kV).

De spanningen welke in het principeschema staan aangegeven, zijn gemiddelde waarden en gemeten onder de volgende condities :

Apparaat normaal instellen, daarna helderheidsregelaar op minimum, contrastregelaar op maximum.
Geen signaal op de antenne.

De oscillogrammen zijn opgenomen onder de volgende condities :

Signaal van een beeldgenerator op de antenneklemmen en het apparaat normaal instellen.
Stel de contrastregelaar zodanig in, dat er op het rooster van de videobuis een signaal staat met een spanning van 3 Volt top-top.

Observations

En sortant le châssis du boîtier il faut retirer d'abord les pièces suivantes.

Panneau arrière et plaque de fond.
Les deux vis du châssis à droite du câblage imprimé.
Panneau de commande et les diverses connexions vers le haut parleur etc.
Enlever les deux bagues de sertissage des points de suspension à gauche du câblage imprimé.

En sortant le châssis du boîtier veiller à ce que le câblage imprimé ne soit pas abîmé.

Nous rappelons avec insistance que, non seulement pour des raisons de sécurité, mais aussi pour protéger le tube à images, les pièces et les autres tubes, il faut toujours débrancher l'appareil lors du remplacement de tubes.

Avant d'effectuer des réparations, vérifier si le châssis n'est pas sous tension par rapport à la masse.

Le port de lunettes de protection est instamment recommandé lors du remplacement du tube à images.

Soyez prudents en faisant des mesures dans l'étage final "lignes" eu égard à la très haute tension (16 kV).

Les tensions indiquées dans le schéma de principe sont des valeurs moyennes, mesurées dans les conditions suivantes:

Régler normalement le récepteur, puis ramener la luminosité au minimum et mettre le contraste au maximum.
Pas de signal à l'antenne

Les oscillogrammes ont été relevés dans les conditions suivantes :

Signal d'un générateur de mire à l'antenne, appareil réglé normalement.
Ajuster la commande de contraste pour un signal de 3 V c.a.c. à la grille du tube vidéo.

Remarks

When taking the chassis out of the cabinet the following parts should be removed first :

Rear panel and bottom plate
The two chassis screws at the right of the printed wiring.
Control panel and the different connections to loudspeaker etc.
Remove the two locking rings of the suspension points at the left of the printed wiring.
When taking out the chassis be careful that the printed wiring is not damaged.

At the same time we wish to emphasise that not only for safety reasons but also to avoid damage to the picture tube and parts it is necessary always to switch off the apparatus before valves are replaced.

Before carrying out repairs, check whether the chassis is free from tension with respect to earth.

It is strongly recommended to wear safety spectacles when replacing the picture tube.

Be careful when measuring in the line output circuit, this in view of the very high tension (16 kV)

The voltages indicated in the circuit diagram are average values and are measured under the following conditions :

Adjust the apparatus in the normal way after that put the brilliance control to minimum, contrast control to maximum.
No signal on the aerial

The oscillograms have been taken under the following conditions :

Signal of the pattern generator on the aerial terminals and normal adjustment of the set.
Adjust the contrast control so that the grid of the video valve has a signal with a voltage of 3 V peak to peak.

Bemerkungen

Beim Herausnehmen des Chassis aus dem Gehäuse müssen die folgenden Einzelteile zunächst entfernt werden :

Rückwand und Bodenplatte.
Die 2 Chassischrauben rechts von der gedruckten Schaltung
Knopfleiste und die verschiedenen Verbindungen nach Lautsprecher usw. Die zwei Sicherungsringe der Aufhängpunkte links von der gedruckten Schaltung.
Beim Herausnehmen achte man darauf dass die gedruckte Schaltung nicht beschädigt wird.

Wir weisen zugleich nachdrücklich darauf hin, dass es nicht nur aus Sicherheitsgründen, sondern auch um Beschädigung der Bildröhre, Bestandteile und Röhren zu vermeiden, notwendig ist stets das Gerät auszuschalten, ehe die Röhren ausgetauscht werden.

Bei Reparaturen am Chassis ist darauf zu achten, dass dieses keine Spannung gegen Erde führt.

Arbeiten an der Bildröhre sind vorsichtig und nur mit geeigneter Schutzbrille durchzuführen.

Vorsicht bei Messung am Zeilenablenkelement.
Hochspannung ist ca. 16 kV.

Die im Prinzipschaltbild angegebenen Spannungen und Richtwerte wurden unter folgenden Voraussetzungen gemessen. Fernseher normal einstellen, Helligkeitsregler auf minimum und Kontrastregler auf maximum drehen. Während der Messung kein Signal zu führen.

Oszillogramme : Fernseher auf das Signal eines Senders oder eines Bildmustergenerators einstellen. Kontrastregler drehen bis 3 V ss (Spitze zu Spitze) am Gitter der Videostärkeröhre gemessen wird.

INSTELLINGENADJUSTMENTREGLAGE1. Centrering

Achter op de deflectie unit zijn twee ten opzichte van elkaar beweegbare platen. Met de ene plaat kan men het beeld naar links en rechts met de andere van boven naar beneden laten schuiven.

2. Horizontale lineariteit

Stel het apparaat normaal op een zender in. Draai de plastic schroef van S73 (zie bedrading iets uit. Door het metalen oogje van S73 te verschuiven kan men de lineariteit instellen.

3. Lijn eindtrap

Signaal toevoeren aan de antenne klemmen.
Diode voltmeter aansluiten tussen C135/S66 en +2. (Print A tussen R94 (+) en R101 (-).
R125 zodanig instellen dat de uitslag 775 V wordt.

Opn.: Deze potentiometer mag alleen voor kleine afwijkingen worden afgeregeld. Voor grote verschillen moet de fout in de onderdelen worden gezocht; zoals: buizen en lijntransformator.

4. Verticale lineariteit

Deze wordt normaal ingesteld met potentiometer R184.

5. Rimpelspanningen

Deze meting moet als volgt geschieden:
Helderheid op minimum instellen.
Punt 1B7t aan aarde leggen.

6. Helderheid

De spanning tussen 7B2 en 2B2 met potentiometer R89 instellen op 70V. Door middel van R97 het licht op de beeldbuis juist laten verdwijnen.

7. Kontrastregeling

Kontrastregelaar op minimum. Aan de antenneklemmen een signaal toevoeren. Het contrast met potentiometer R83 zodanig instellen dat er juist een goed gesynchroniseerd beeld zichtbaar wordt.

8. Horizontale tijdbasis

Signaal toevoeren aan de antenneklemmen.
Buisvoltmeter aansluiten tussen X7/R235 en aarde.
Kern S63/S64 instellen op nul volt uitslag.

9. Verticale tijdbasis

Signaal toevoeren aan de antenneklemmen.
Punt 3B21p aan aarde en parallel aan R181 een weerstand van 1,8 MΩ aansluiten.
Nu met R182-GR- het beeld synchroniseren.

1. Centring

At the rear of the deflection unit two plates, which can be moved with respect to each other, are fitted. Which one of the plates it is possible to move the picture from left to right and with the other one from the top downwards.

2. Horizontal linearity

Tune the set to a transmitter. Unscrew plastic screw of S73 (see "wiring a little. By moving the metal ring of S73 the linearity can be adjusted.

3. Line output stage

Apply a signal to the aerial terminals.
Connect the diode-voltmeter between C135/S66 and +2. (Print A between R94 (+) and R101 (-).
Adjust R125 so that the meter deviation becomes 775 V.

Note: This potentiometer is only for small deviations. In the case of larger deviations the cause may be found in one of the parts of the circuit for instance: valves and the line transformer.

4. Vertical linearity

Adjust the potentiometer R184 for the vertical linearity.

5. Ripple voltages

This measurement must be done as follows:
Adjust the brilliance control to minimum.
Connect point 1B7t to earth.

6. Adjustment of brightness

Adjust the voltage between 7B2 and 2B2 with R89 at 70 V. Just eliminate the light of the picture tube by means of R97.

7. Contrast control

Contrast control at minimum. Apply a signal to the aerial terminals. Adjust with the potentiometer R83 the contrast in such a way, that a properly synchronised picture becomes just visible.

8. Horizontal time base

Apply a signal to the aerial terminals.
Connect a diode voltmeter between X7/R235 and earth.
Adjust S63/S64 for 0 V.

9. Vertical time base

Apply a signal to the aerial terminals.
Point 3B21 to earth and parallel to R181 comes a resistor of 1,8 MΩ. Synchronize the picture now with R182-GR.

1. Centrage

A l'arrière sur l'unité déflexion on voit deux plaques ovales, mobiles l'une par rapport à l'autre. Avec une des plaques on peut déplacer l'image de gauche à droite, avec l'autre de haut en bas.

2. Linéarité horizontale

Accorder l'appareil normalement. Dévisser un peu la vis en matière plastique de S73 (voir le câblage). En déplaçant l'oeil métallique de S73, on peut régler la linéarité.

3. Etage de sortie ligne

Appliquer un signal aux bornes d'antenne.
Relier le voltmètre à diode entre C135/S66 et +2. (Print A entre R94 (+) et R101 (-).
Régler R125 de façon que la déviation de mètre devienne 775 V.

Remarque: Ce potentiomètre est pour les déviations petites de cette tension. Si les différences sont importantes, la cause doit être cherchée dans les éléments: tubes et le transformateur THT.

4. Linéarité verticale

La linéarité verticale est ajustée avec le potentiomètre R184.

5. Tensions d'ondulation

La mesure doit s'effectuer comme suit:
Ajuster au minimum la commande de la brillance.
Mettre le point 1B7t à la terre.

6. La brillance

Ajuster avec R89 la tension entre 7B2 et 2B2 à 70 V.
Eliminer justement la lumière sur le tube d'image au moyen de R97.

7. Contrôle du contraste

Commande de contraste au minimum. Appliquer le signal aux bornes d'antenne. Ajuster le contraste avec le potentiomètre R83 de manière qu'une image bien synchronisée soit juste visible.

8. Base de temps horizontale

Appliquer aux bornes d'antenne un signal.
Brancher un voltmètre à lampes entre X7/R235 et masse.
Régler S63/S64 à 0 V.

9. Base de temps verticale

Appliquer aux bornes d'antenne un signal.
Relier le point 3B21p à la masse et une résistance de 1,8 MΩ en parallèle sur R181.
Immobiliser l'image à l'aide de R182-GR.

EINSTELLUNGEN1. Zentrierung

Hinten auf der Ablenkeinheit sieht man zwei hinsichtlich von einander bewegliche Platten. Mit der einen Platte kann man das Bild nach links und nach rechts, mit der anderen nach oben und unten schieben lassen.

2. Horizontale Linearität

Das Gerät normal auf einen Sender einstellen. Die Kunststoffschraube von S73 (siehe Verdrahtung etwas ausdrehen. Indem man das metallene Auge von S73 verschiebt, kann man die Linearität einstellen.

3. Zeilenendstufe

Signal an die Antennenklemmen zuführen. Diodevoltmeter zwischen C135/S66 und + 2 anschliessen (Print A zwischen R94 (+) und R101 (-).
R125 derart einstellen dass der Ausschlag 775 V wird.

Bemerkung:

Dieser Potentiometer darf nur für kleine Abweichungen abgeglichen werden.
Für grosse Unterschiede muss der Fehler in den Teilen wie Röhren und Zeilen Transformator gesucht werden.

4. Vertikale Linearität

Diese wird normal mit Potentiometer R184 eingestellt.

5. Brummspannungen

Diese Messung ist wie folgt vorzunehmen.
Helligkeit auf minimum einstellen.
Punkt 1B7t an Erde legen.

6. Helligkeit

Mit R89 die Spannung zwischen 7B2 und 2B2 auf 70 V einstellen.
Mittels R97 das Licht auf der Bildröhre gerade verschwinden lassen.

7. Kontrastreglung

Kontrastregler auf minimum. Signal an die Antennenklemmen zuführen. Mit Potentiometer R83 Kontrast derartig einstellen dass gerade ein gut synchronisiertes Bild sichtbar wird.

8. Horizontale Zeitbasis

Ein Signal den Antennenklemmen zuführen.
Diodevoltmeter zwischen X7/R235 und Erde anschliessen.
S63/S64 abregeln auf 0 V.

9. Rasteroszillator

Ein Signal den Antennenklemmen zuführen.
Punkt 3B21p an Chassis und in parallel einen Widerstand von 1,8 MΩ über R181 anschliessen.
Das Bild mit R182-GR zum Stillstand bringen.

Van alle condensatoren en weerstanden is de waarde in het prinsipeschema aangegeven. In de stuklijst zijn alleen de niet gestandaardiseerde onderdelen vermeld.
Voor de standaardonderdelen, zie het prinsipeschema en de Service Onderdelen Catalogus

Les valeurs de tous les condensateurs et résistances ont été indiquée dans le schéma de principe. Seules les pièces non-standardisées ont été mentionnées dans la liste de pièces.
Pour les pièces standardisées, voir le catalogue de pièces de réchange.

The value of all capacitors and resistors is indicated in the circuit diagram. In the list of spare parts are stated only the numbers of the parts, which are not standardised. The parts which are standardised can be found in the circuit diagram and the service catalogus for standard parts.

Von allen Kondensatoren und Widerstände ist der Wert im Prinzipschaltbild angegeben. In der Stückliste sind nur die nicht standardisierten Einzelteile erwähnt. Für die standardisierten Einzelteile, siehe den Prinzipschaltbild und den Ersatzteil-Katalog.

S1-S2 C27	A3 129 89	S41 S42-S43 S44	A3 986 58 A3 129 95 A3 986 27	C220 C221 C300	5 μ F 1 μ F 0.32 μ F	AC 8124/5 C 425 CF/G1 C 425 22/03	R185 R192 R194 R258 R301	50 k Ω 220 Ω VDR 100 Ω LDR	916/GE50K E 001 AD/A220E E 298 ED/P353 E 001 AG/A100E B8 731 03	
S3-S5 C31-C32	A3 129 90	S45 S46 S47-S50*	A3 986 28 A3 986 25 A3 301 20	R3 R4 R5 R6 R7	15 Ω 3.3 k Ω 100 Ω 180 Ω 2.7 k Ω	931/F15E E 001 AK/A3K3 931/F100E 929/F180E E 001 AG/A2K7	B1 = PCF80 B3 = PCL82 B4 = PL 84 B5 = PCC88 B6 = PCF80	B7 = PCL82 B8 = PF 86 B9 = PCF80 B10 = PCL84 B11 = ECH83		
F3 S6-S10 C35-C42 R12 R24-R28 X3-X5	A3 300 51	S55 S63-S64 S65-S71 S66a S74-S75 S76-S77a S101	A3 986 29 A3 985 76 A3 091 31 A3 986 86 A3 167 04 A3 129 96 A3 803 86	R8 R9 R10 R11 R12 R13 R14 R15 R16 R17 R18 R19 R20 R21 R22 R23 R24 R25 R26 R27 R28 R29 R30 R31 R32 R33 R34 R35 R36 R37 R38 R39 R40 R41 R42 R43 R44 R45 R46 R47 R48 R49 R50 R51 R52 R53 R54 R55 R56 R57 R58 R59 R60 R61 R62 R63 R64 R65 R66 R67 R68 R69 R70 R71 R72 R73 R74 R75 R76 R77 R78 R79 R80 R81 R82 R83 R84 R85 R86 R87 R88 R89 R90 R91 R92 R93 R94 R95 R96 R97 R98 R99 R100 R101 R102 R103 R104 R105 R106 R107 R108 R109 R110 R111 R112 R113 R114 R115 R116 R117 R118 R119 R120 R121 R122 R123 R124 R125 R126 R127 R128 R129 R130 R131 R132 R133 R134 R135 R136 R137 R138 R139 R140 R141 R142 R143 R144 R145 R146 R147 R148 R149 R150 R151 R152 R153 R154 R155 R156 R157 R158 R159 R160 R161 R162 R163 R164 R165 R166 R167 R168 R169 R170 R171 R172 R173 R174 R175 R176 R177 R178 R179 R180 R181 R182 R183 R184 R185 R186 R187 R188 R189 R190 R191 R192 R193 R194 R195 R196 R197 R198 R199 R200	0.1 μ F 50 μ F 100 μ F 200 μ F 25 μ F 100 μ F 200 μ F 50 μ F 25 μ F 50 μ F 8 μ F 4700 pF 10 pF 0.32 μ F 0.32 μ F 10 μ F 0.32 μ F 0.64 μ F 3300 μ F 22000 pF 8 μ F 4 μ F 100 μ F 100 μ F 0.64 μ F 48 233 20/100K AC 5855/A AC 5855/A 909/C50 AC 8605/8 48 233 20/4K7 C 004 AA/10E C 425 ZZ/02 C 425 ZZ/02 909/Z10 C 425 ZZ/02 C 425 AL/HO.64 905/3K3 48 233 20/22K AC 8605/8 909/Z4 C 435 CF/F100 909/W100 C 425 AL/HO.64	E 090 AG/ AE 24 + 31 E 001 AD/A1K5 E 001 AD/A2K2 E 001 AD/A1K E 001 AD/A150E E 001 AG/A180E E 001 AD/A1K 927/G1K8 E 001 AG/A22E E 298 ED/P353 938/A4K7 E 001 AD/A150E E 001 AD/A1K E 001 AD/A150E E 097 AE/20K E 090 AG/ AE 18 + 06 E 001 AD/A1K E 097 AE/2M E 001 AD/A1K E 001 AD/A1K E 001 AD/A10K E 097 AC/500K E 299 DD/A342 E 001 AK/A1K8 E 001 AD/A10K E 097 AC/1M 916/GE1M	B12 = PCF80 B13 = PCF80 B14 = EF184 B15 = EF184 B16 = EF183 B17 = ECC82 B18 = PL 36 B19 = PY 88 B20 = DY 87 B21 = PCF80 X1 = OA210 X2 = OA210 X3 = OA 81 X4 = OA 81 X5 = OA 81 X6 = OA 70 X7 = BA100 X8 = BA100 X9 = OA202 X10 = BA100 X11 = OA202 Z1 = 1600 mA = 974/1600 Z2 = 400 mA = 974/400 Z3 = 200 mA = 974/200			
S12	A3 116 49	C13 C14 C15 C18 C52	48 233 20/100K AC 5855/A	S22-S23 C68	A3 910 00					
S24-S25 C70	A3 129 99	C16 C20 C21 C95	100 μ F 200 μ F 50 μ F 25 μ F	S26-S28	A3 129 93					
S29 C79-C80	A3 129 22	C50 C51 C54 C69 C72 C73 C86 C91 C102 C106 R75 R106 X6	50 μ F 8 μ F 4700 pF 10 pF 0.32 μ F 0.32 μ F 10 μ F 0.32 μ F 0.64 μ F 3300 μ F 22000 pF 8 μ F 4 μ F 100 μ F 100 μ F 0.64 μ F	S30-S32	A3 129 93					
S33-S34 C85	A3 129 94	C99 C100 C101 C103 C104 C105 C107 C108 C109 C110 C111 C112 C113 C114 C115 C116 C117 C118 C119 C120 C121 C122 C123 C124 C125 C126 C127 C128 C129 C130 C131 C132 C133 C134 C135 C136 C137 C138 C139 C140 C141 C142 C143 C144 C145 C146 C147 C148 C149 C150 C151 C152 C153 C154 C155 C156 C157 C158 C159 C160 C161 C162 C163 C164 C165 C166 C167 C168 C169 C170 C171 C172 C173 C174 C175 C176 C177 C178 C179 C180 C181 C182 C183 C184 C185 C186 C187 C188 C189 C190 C191 C192 C193 C194 C195 C196 C197 C198 C199 C200	909/C50 AC 8605/8 48 233 20/4K7 C 004 AA/10E C 425 ZZ/02 C 425 ZZ/02 909/Z10 C 425 ZZ/02 C 425 AL/HO.64 905/3K3 48 233 20/22K AC 8605/8 909/Z4 C 435 CF/F100 909/W100 C 425 AL/HO.64	S35-S39 C88-C90 C92-C92a C102 C106 R75 R106 X6	A3 300 50					
S40	A3 986 26	C218	0.64 μ F							

Masker Glasplaat Drukknoppenunit	A3 055 33 A3 355 19 A3 298 31	Mask Glassplate Push button unit	A3 055 33 A3 355 19 A3 298 31	Masque Plaque de verre Unité de boutons poussoir
Antennekabel Kanalenkiezer Buishouder K.S.B. Zekeringplaat Bodemplaat Achterwand Antenneplaat	R 210 KN/04AA A3 301 18 B8 700 63 A3 353 60 A3 244 62 A3 055 27 979/2x12	Aerial cable Channel selector Valve holder (cathode ray tube) Fuse holder Bottom plate Rear panel Aerial plate	R 210 KN/04AA A3 301 18 B8 700 63 A3 353 60 A3 244 62 A3 055 27 979/2x12	Câble d'antenne Sélecteur de canaux Support de tube (tube d'image) Plaque de fusibles Panneau de fond Panneau arrière Plaque d'antenne
Afgeschermd H.S.P.-kabel met aansluitdop Schakelaar U.H.F. Buishouder H.S.P. diode B20 Kanaalschakelaar Knop, fijnregeling Knop, volume helderheid Knop, toon contrast Knoppen achterzijde Knop, fijnregeling U.H.F.	A3 583 98 A3 055 47 A3 778 75 A3 055 70 A3 055 65 P5 260 47/159 P5 260 47/159 A3 783 73 A3 783 73 P5 260 35/150 A3 783 71	Screened E.H.T. cable with connector Switch U.H.F. Valve holder E.H.T. diode B20 Channel selector switch Knob, vernier tuning Knob, volume brilliance Knob, tone contrast Knobs, rear side Knob vernier tuning U.H.F.	A3 583 98 A3 055 47 A3 778 75 A3 055 70 A3 055 65 P5 260 47/159 P5 260 47/159 A3 783 73 A3 783 73 P5 260 35/150 A3 783 71	Câble de haute tension blindé avec capôt de connexion Commutateur de U.H.F. Support de tube B20 Commutateur de canaux Bouton réglage fin Bouton, volume luminosité Bouton, tonalité contrast Boutons arrière Bouton, réglage fin U.H.F.

Maske Glassplatte Tastensatz	A3 055 33 A3 355 19 A3 298 31	Abgeschirmtes Hsp. Kabel mit Anschlusskappe U.H.F. Schalter Röhrenfassung Hsp. Diode Kanalschalter Knopf, Feinabstimmung Knopf, Lautstärkeregler Helligkeit Knopf, Ton Kontrast Knöpfe, Rückseite Knopf, Feinabstimmung U.H.F.	A3 583 98 A3 055 47 A3 778 75 A3 055 70 A3 055 65 P5 260 47/159 P5 260 47/159 A3 783 73 A3 783 73 P5 260 35/150 A3 783 71
Antennenkabel Kanalarwähler Röhrenfassung Bildröhre Sicherungshalter Bodenplatte Rückwand Antennenplatte	R 210 KN/04AA A3 301 18 B8 700 63 A3 353 60 A3 244 62 A3 055 27 979/2x12		

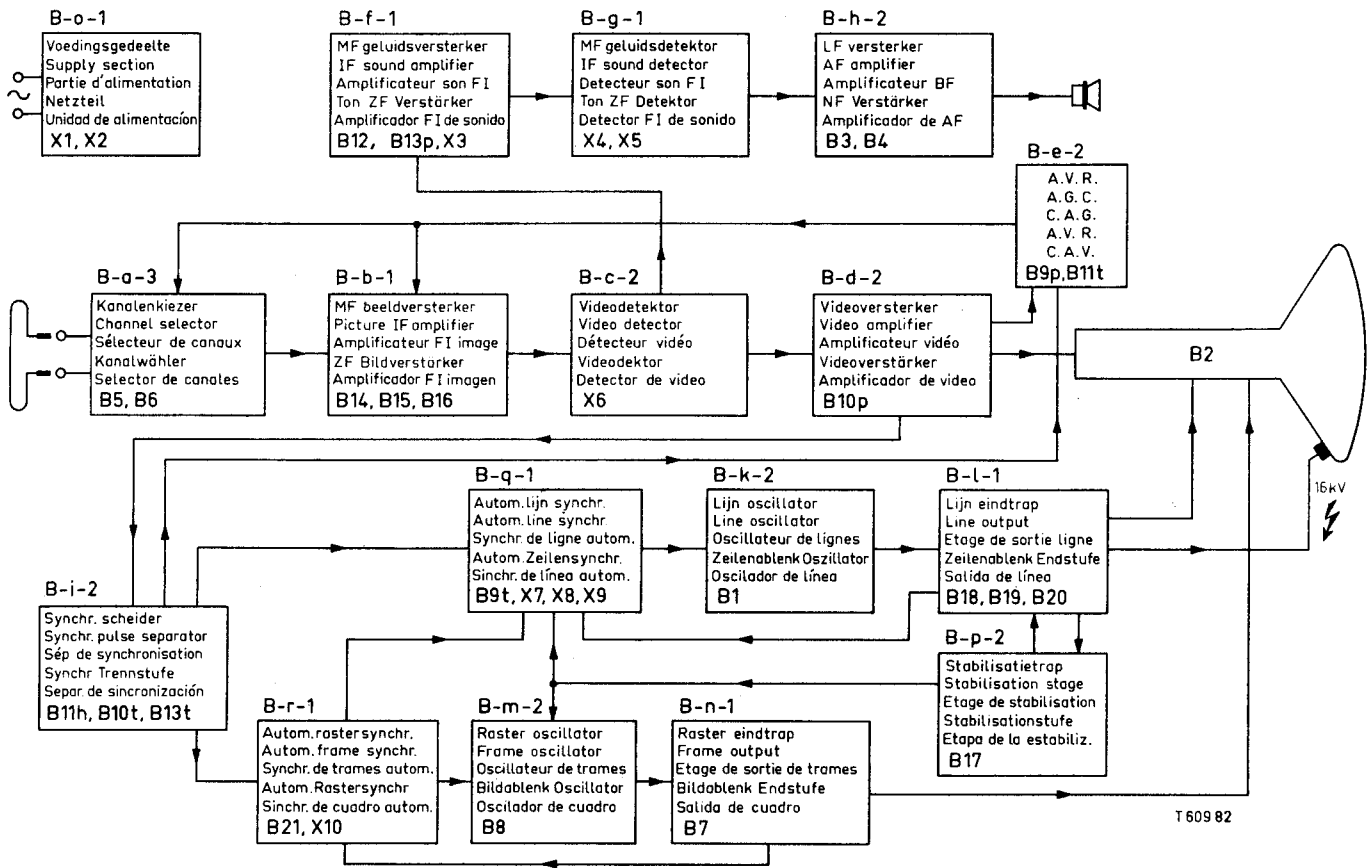
BLOKSCHEMA

BLOCK DIAGRAM

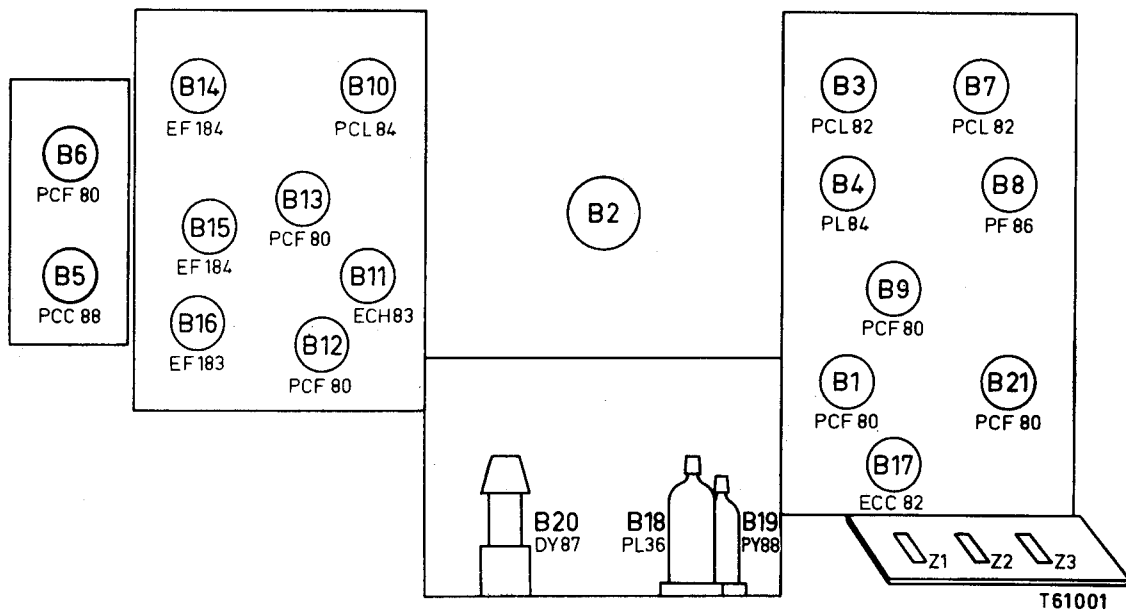
SCHEMA DE FONCTIONNEMENT

BLOCKSCHEMA

ESQUEMA DE BLOQUES

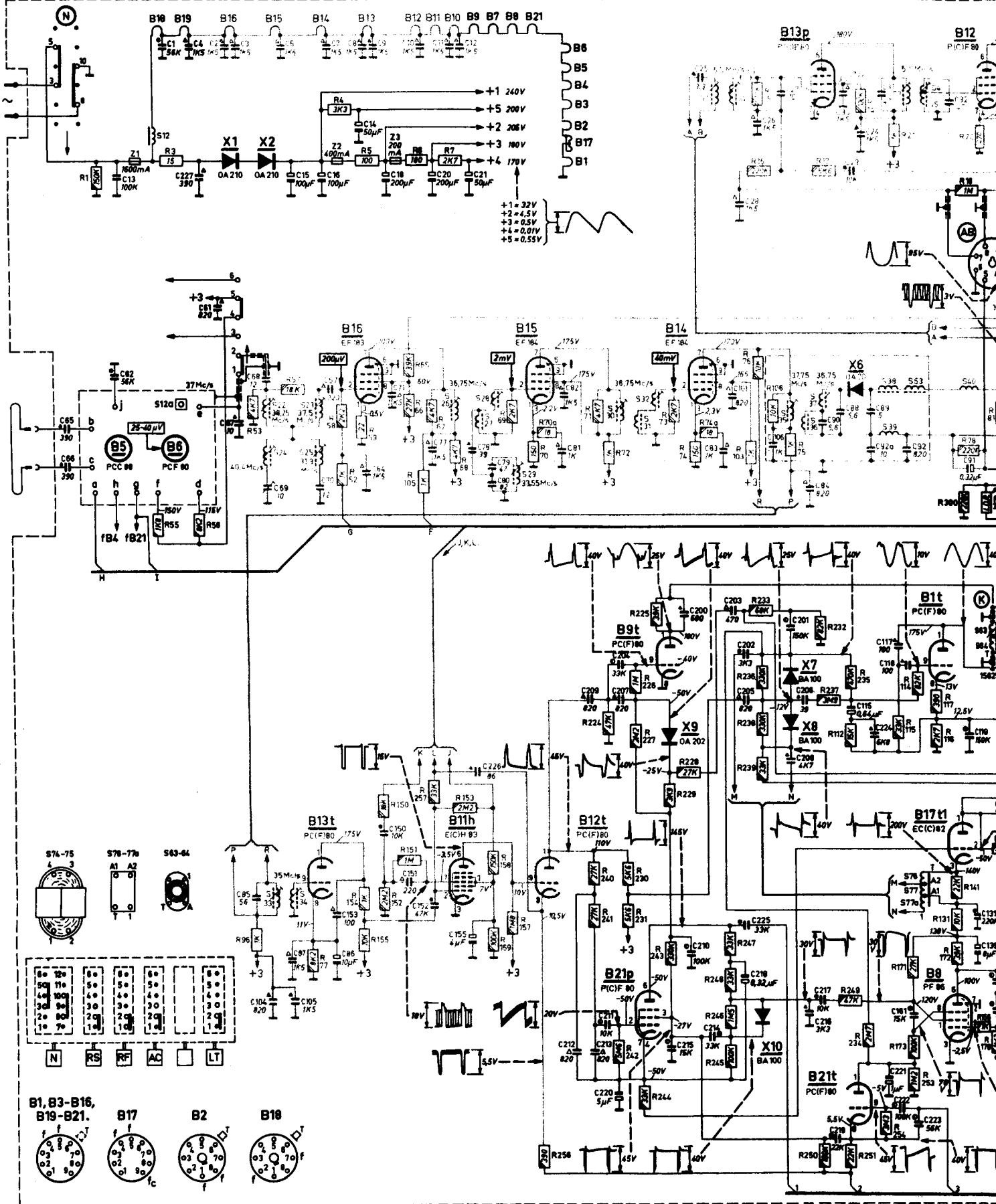


T 609 82



T61001

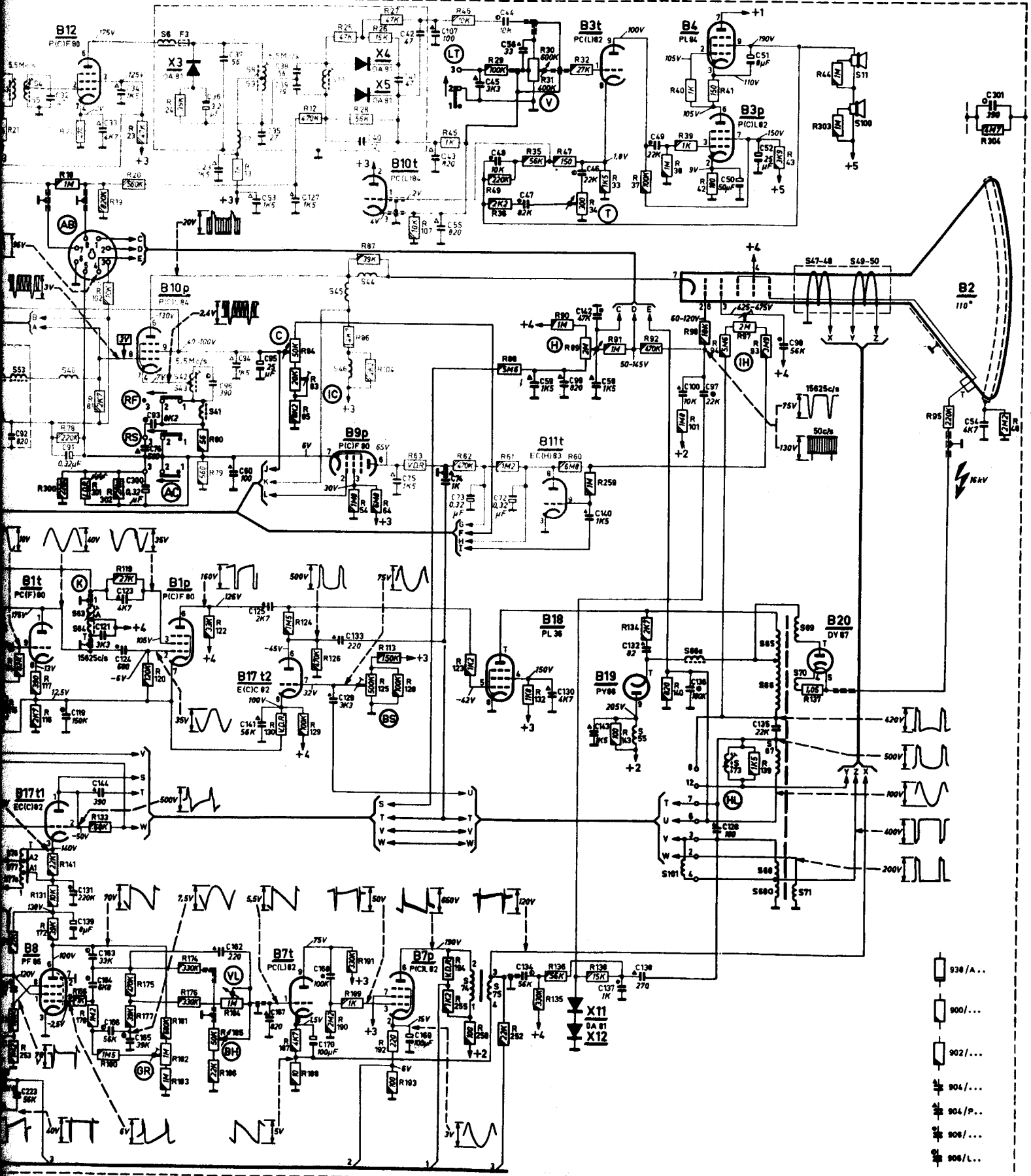
S1-S50	12, 13, 14, 15, 16, 17, 18, 19, 20, 21, 22, 23, 24, 25, 26, 27, 28, 29, 30, 31, 32	1, 2, 3, 4, 5, 6, 7, 8, 9, 10, 11, 12, 13, 14, 15, 16, 17, 18, 19, 20, 21, 22, 23, 24, 25, 26, 27, 28, 29, 30, 31, 32	1, 2, 3, 4, 5, 6, 7, 8, 9, 10, 11, 12, 13, 14, 15, 16, 17, 18, 19, 20, 21, 22, 23, 24, 25, 26, 27, 28, 29, 30, 31, 32
C1-C50	1, 2, 3, 4, 5, 6, 7, 8, 9, 10, 11, 12, 13, 14, 15, 16, 17, 18, 19, 20, 21, 22, 23, 24, 25, 26, 27, 28, 29, 30, 31, 32	1, 2, 3, 4, 5, 6, 7, 8, 9, 10, 11, 12, 13, 14, 15, 16, 17, 18, 19, 20, 21, 22, 23, 24, 25, 26, 27, 28, 29, 30, 31, 32	1, 2, 3, 4, 5, 6, 7, 8, 9, 10, 11, 12, 13, 14, 15, 16, 17, 18, 19, 20, 21, 22, 23, 24, 25, 26, 27, 28, 29, 30, 31, 32
R1-R50	1, 2, 3, 4, 5, 6, 7, 8, 9, 10, 11, 12, 13, 14, 15, 16, 17, 18, 19, 20, 21, 22, 23, 24, 25, 26, 27, 28, 29, 30, 31, 32	1, 2, 3, 4, 5, 6, 7, 8, 9, 10, 11, 12, 13, 14, 15, 16, 17, 18, 19, 20, 21, 22, 23, 24, 25, 26, 27, 28, 29, 30, 31, 32	1, 2, 3, 4, 5, 6, 7, 8, 9, 10, 11, 12, 13, 14, 15, 16, 17, 18, 19, 20, 21, 22, 23, 24, 25, 26, 27, 28, 29, 30, 31, 32
R51-R100	55, 56, 57, 58, 59, 60, 61, 62, 63, 64, 65, 66, 67, 68, 69, 70, 71, 72, 73, 74, 75, 76, 77, 78, 79, 80	55, 56, 57, 58, 59, 60, 61, 62, 63, 64, 65, 66, 67, 68, 69, 70, 71, 72, 73, 74, 75, 76, 77, 78, 79, 80	55, 56, 57, 58, 59, 60, 61, 62, 63, 64, 65, 66, 67, 68, 69, 70, 71, 72, 73, 74, 75, 76, 77, 78, 79, 80



574-75	576-77	583-84

S51-	104, 105, 150, 151, 152, 155, 228, 212, 208, 211, 231, 220, 204, 207, 218, 200, 210, 214, 203, 202, 208, 216, 225, 201, 208, 209, 216, 217, 218, 224, 221, 222, 181, 223, 78, 77, 75, 55, 64, 64
C101-C150	222, 153, 105, 112, 115, 117, 118, 121, 119, 121
C151-	106, 112, 115, 114, 131, 116, 117, 141
R101-R150	154, 155, 152, 150, 151, 153, 158, 154, 157, 173, 171, 172, 178
R151-R200	254, 224, 240, 241, 242, 230, 231, 228, 227, 243, 244, 245, 246, 247, 248, 249, 250, 232, 231, 234, 224, 225, 231, 228, 254, 253, 258
R201-	257

37	38	39	40	41	42	43	44	45	46	47	48	49	50	51	52	53	54	55	56	57	58	59	60	61	62	63	64	65	66	67	68	69	70	71	72	73	74	75	76	77	78	79	80	81	82	83	84	85	86	87	88	89	90	91	92	93	94	95	96	97	98	99	100
----	----	----	----	----	----	----	----	----	----	----	----	----	----	----	----	----	----	----	----	----	----	----	----	----	----	----	----	----	----	----	----	----	----	----	----	----	----	----	----	----	----	----	----	----	----	----	----	----	----	----	----	----	----	----	----	----	----	----	----	----	----	----	-----



121	122	123	124	125	126	127	128	129	130	131	132	133	134	135	136	137	138	139	140	141	142	143	144	145	146	147	148	149	150	151	152	153	154	155	156	157	158	159	160	161	162	163	164	165	166	167	168	169	170	171	172	173	174	175	176	177	178	179	180	181	182	183	184	185	186	187	188	189	190	191	192	193	194	195	196	197	198	199	200
-----	-----	-----	-----	-----	-----	-----	-----	-----	-----	-----	-----	-----	-----	-----	-----	-----	-----	-----	-----	-----	-----	-----	-----	-----	-----	-----	-----	-----	-----	-----	-----	-----	-----	-----	-----	-----	-----	-----	-----	-----	-----	-----	-----	-----	-----	-----	-----	-----	-----	-----	-----	-----	-----	-----	-----	-----	-----	-----	-----	-----	-----	-----	-----	-----	-----	-----	-----	-----	-----	-----	-----	-----	-----	-----	-----	-----	-----	-----	-----

938/A...	900/...	902/...	904/...	904/P...	906/...	906/L...
----------	---------	---------	---------	----------	---------	----------