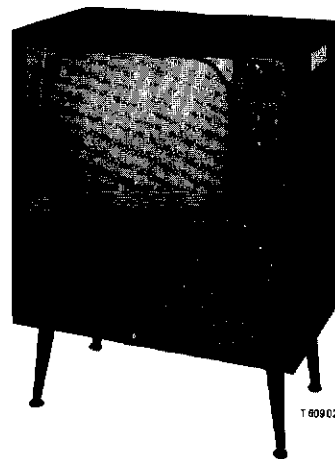


# PHILIPS

# Service

## TV

### 21CX285A-01-06



21CX285A-01.

Dit apparaat is gelijk aan de 21TX285A-01, maar in een console-uitvoering.

21CX285A-06.

Dit apparaat is gelijk aan de 21CX285A-01 maar met een licht kastkleur.

-----

21CX285A-01.

Ce récepteur est identique au 21TX285A-01, mais dans une ébénisterie de console.

21CX285A-06.

Ce récepteur est identique au 21CX285A-01, mais la couleur de l'ébénisterie est blonde.

-----

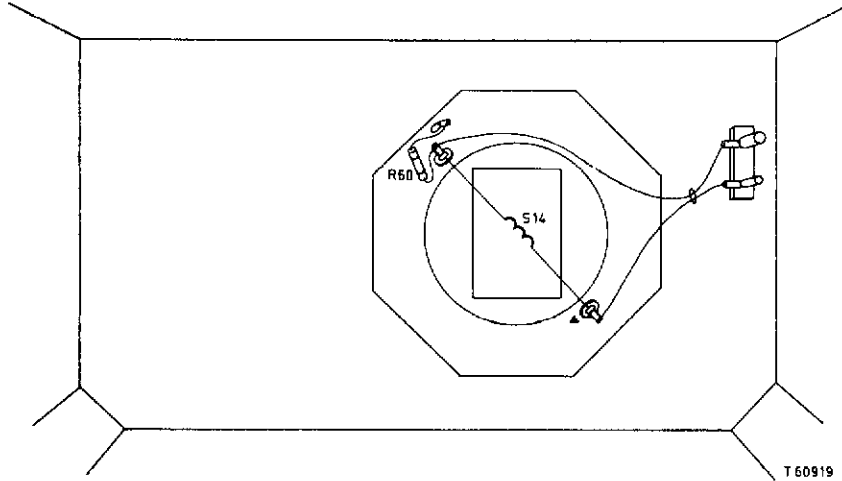
21CX285A-01.

Dieses Gerät ist gleich dem 21TX285A-01 aber in einer Standgerätausführung.

21CX285A-06.

Dieses Gerät ist gleich dem 21CX285A-01, aber die Farbe des Gehäuses ist hell.

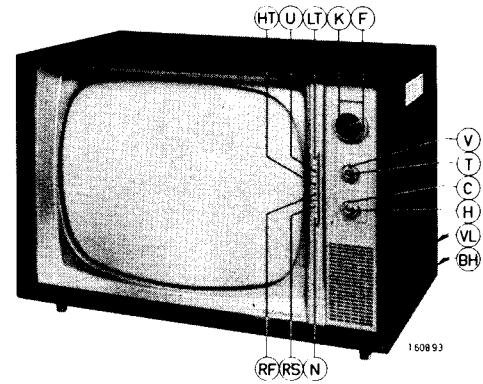
|                        |  |  |  |  |  |  |  |  |  |  |
|------------------------|--|--|--|--|--|--|--|--|--|--|
| SERVICE<br>INFORMATION |  |  |  |  |  |  |  |  |  |  |
|------------------------|--|--|--|--|--|--|--|--|--|--|



# PHILIPS

# Service

## TV



### 21TX 285A-01-06



- |   |   |  |
|---|---|--|
| <b>T</b> Toonregelaar<br>Contrôle de tonalité<br>Tonregler                    | <b>LT</b> Spraakmuziekschakelaar<br>Commutateur parole-musique<br>Sprache-musikschalter | <b>U</b> U.H.F. schakelaar<br>Commutateur U.H.F.<br>U.H.F. Schalter          |
| <b>HT</b> Hoge tonen schakelaar<br>Commutateur pour des aigues<br>Höhenregler | <b>V</b> Volumeregelaar<br>Contrôle de volume<br>Lautstärkereglér                       | <b>BH</b> Beeldhoogteregelaar<br>Contrôle hauteur d'image<br>Bildhöhereglér  |
| <b>N</b> Netschakelaar<br>Interrupteur de réseau<br>Netzschalter              | <b>H</b> Helderheidsregelaar<br>Contrôle de luminosité<br>Helligkeitsregler             | <b>VL</b> Verticale lineariteit<br>Linearité verticale<br>Vertikallinearität |
| <b>RS</b> Reliëfschakelaar<br>Commutateur de brillance<br>Klarzeichner        | <b>C</b> Contrastregelaar<br>Contrôle de contraste<br>Kontrastregler                    | <b>F</b> Fijnregeling<br>Syntonisation précis<br>Feinabstimmung              |
| <b>RF</b> Ruisfilter<br>Filtre de bruit<br>Rauschfilter                       | <b>K</b> Kanaalschakelaar<br>Commutateur de canaux<br>Kanalschalter                     |  |

#### SPECIFICATIE

Geschikt voor de ontvangst van zenders werkende volgens de CCIR, Belgische en Franse normen. Voor het CCIR systeem geluid volgens het interdraaggolfsysteem, voor de overige 3 normen geluid volgens het systeem gescheiden beeld en geluid. Kanalenkiezer met cascode ingang.

Antenne aanpassing 300 Ω  
 Beeld M.F. 38.9Mc/s  
 Geluid M.F. Gerber norm 5.5Mc/s  
 Geluid M.F. Belgische norm 33.4Mc/s  
 Geluid M.F. Franse norm 27.75Mc/s  
 Zekeringen 2A, 400mA, 250mA, 80 mA  
 Netspanning 110, 127, 220 V~  
 Verbruik 170 W  
 Afstandsbedieningseenheid AT6320-03  
 Beeldbuis 110° AW53-88  
 Luidspreker 940/AD2300CZ AD 3800 AM  
 Afmetingen 69 x 48 x 40 cm.

Kanalen E2 : 47 - 54 Mc/s  
 Canaux E3 : 54 - 61 Mc/s  
 Kanalen E4 : 61 - 68 Mc/s  
 E5 : 174 - 181 Mc/s

#### SPECIFICATION

Destiné à la réception d'émetteurs fonctionnant selon les normes Gerber, belges et françaises. La réception du son utilise le système interporteuse (intercarrier) pour la norme Gerber et le système parallèle, circuits son et image séparés pour les trois autres normes. Sélecteur de canaux avec entrée à cascode.

Impédance d'entrée 300 Ω  
 M.F. vision 38.9Mc/s  
 M.F. son norm Gerber 5.5Mc/s  
 M.F. son normes belges 33.4Mc/s  
 M.F. son norme française 27.75Mc/s  
 Fusible 2A, 400mA, 250mA, 80mA  
 Tension du réseau 110, 127, 220V~  
 Consommation 170W  
 Unité de commande à distance AT 6320-03  
 Tube d'image 110° AW53-88  
 Haut-parleur 940/AD2300CZ AD 3800 AM  
 Dimensions 69 x 48 x 40 cm.

E6 : 181 - 188 Mc/s  
 E7 : 188 - 195 Mc/s  
 E8 : 195 - 202 Mc/s  
 E9 : 202 - 209 Mc/s

#### TECHNISCHE DATEN

Geeignet zum Empfang von Sendern welche nach der Gerber, Belgische und Französische Norm arbeiten. Tonempfang bei der Gerbernorm nach den Zwischenträgerverfahren, bei den übrigen 3 Normen getrennter Bild- und Tonempfang. Kanalwähler mit Kaskodeeingang.

Antennenanpassung 300 Ω  
 Bild Z.F. 38.9Mc/s  
 Ton ZF Gerbernorm 5.5Mc/s  
 Ton ZF Belgische Norm 33.4Mc/s  
 Ton ZF Französische Norm 27.75Mc/s  
 Sicherungen 400mA, 2A, 250, 80 mA  
 Netzspannung 110, 127, 220 V~  
 Verbrauch 170 W  
 Fernbedienungseinheit AT6320-03  
 Bildröhre 110° AW53-88  
 Lautsprecher 940/AD2300CZ AD 3800 AM  
 Abmessungen 69 x 48 x 40 cm.

E10: 209 - 216 Mc/s  
 E11: 216 - 223 Mc/s  
 F8a: 188 - 174 Mc/s  
 F6 : 175, 15 - 162, 00 Mc/s

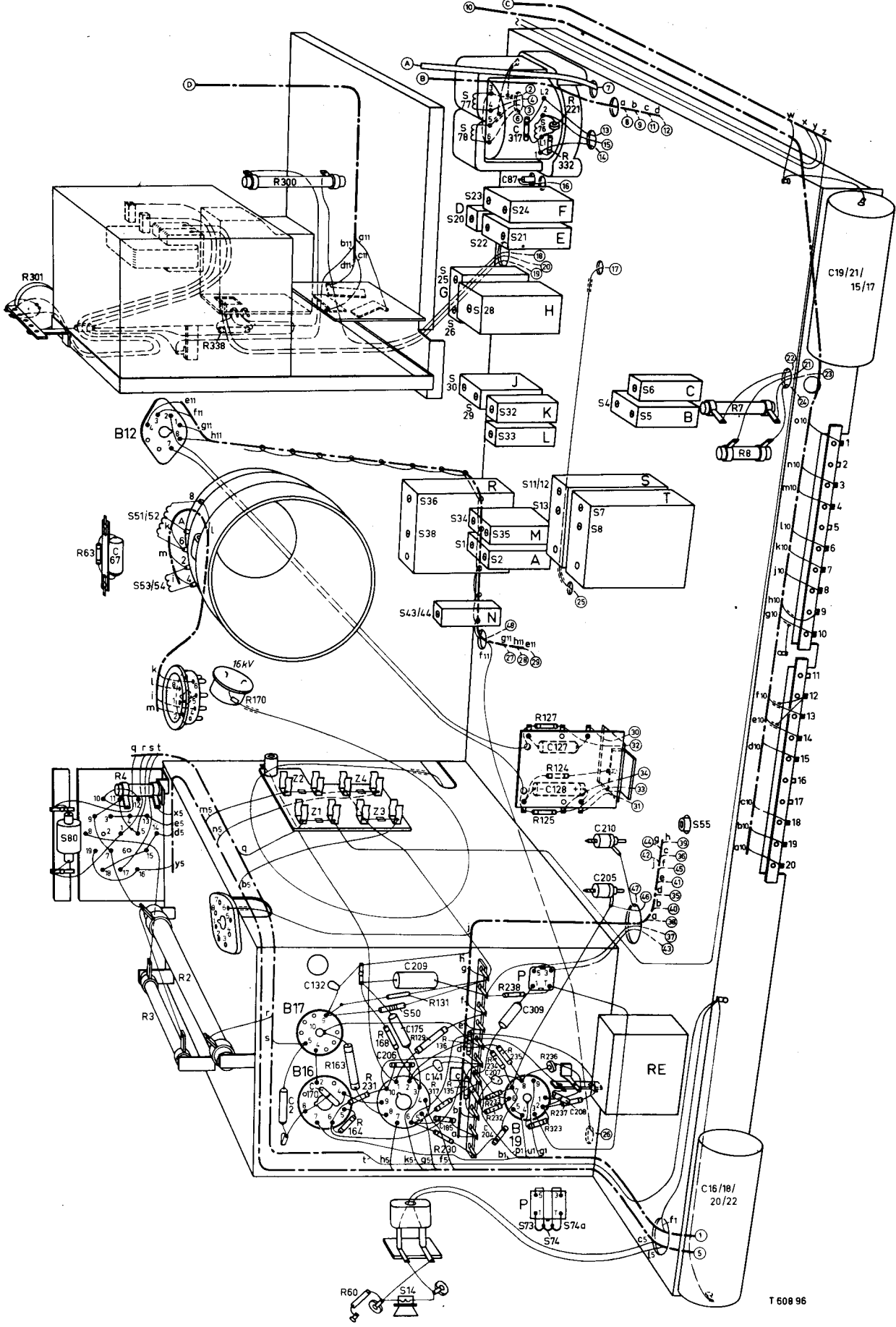
|                     |  |  |  |  |  |  |  |  |  |
|---------------------|--|--|--|--|--|--|--|--|--|
| SERVICE INFORMATION |  |  |  |  |  |  |  |  |  |
|---------------------|--|--|--|--|--|--|--|--|--|

Central Service Division N.V. PHILIPS' GLOEILAMPENFABRIEKEN, Eindhoven

Confidential information for Philips Service Dealers

93 712 55.1.61

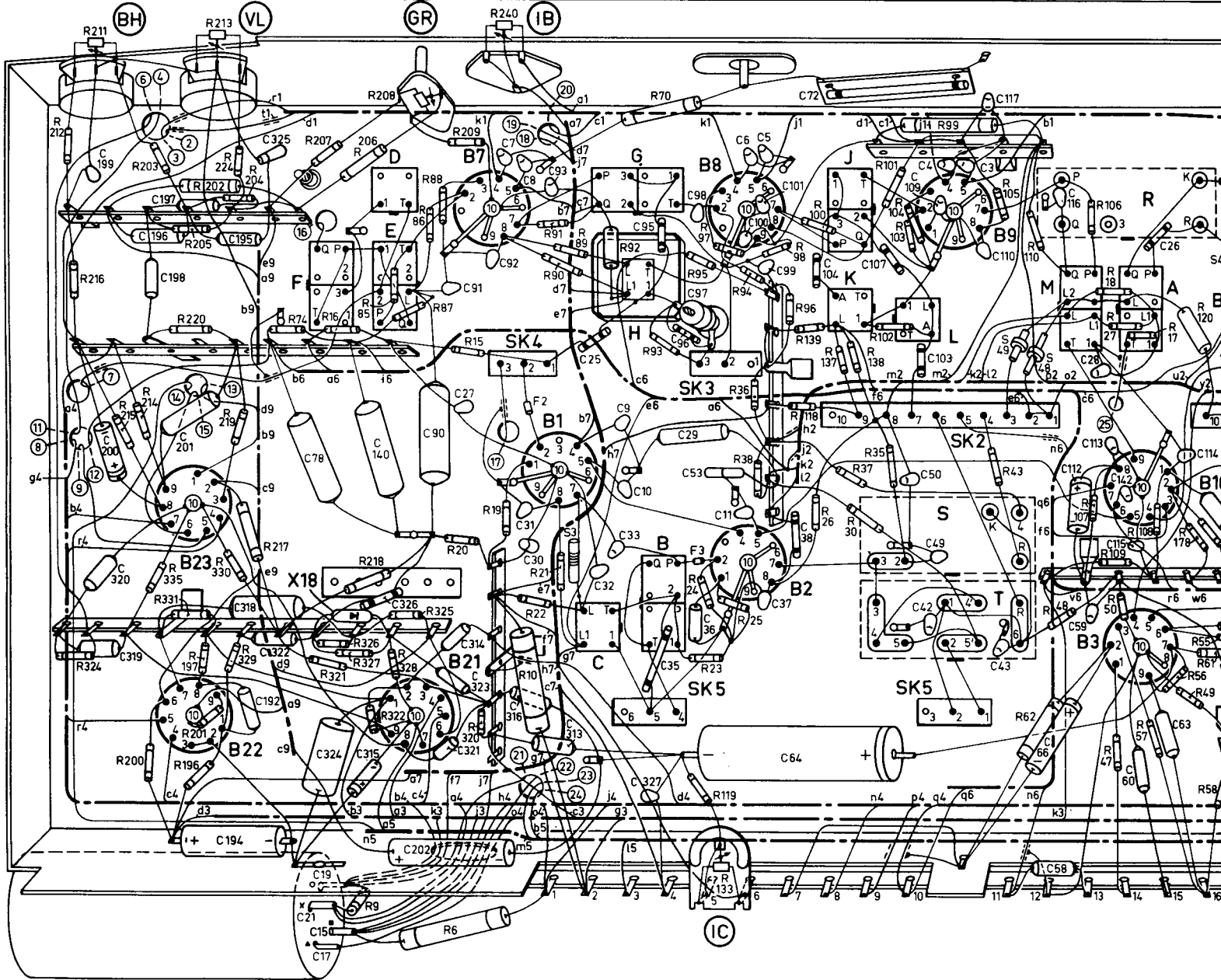
|        |     |              |    |        |            |                          |             |              |              |              |        |
|--------|-----|--------------|----|--------|------------|--------------------------|-------------|--------------|--------------|--------------|--------|
| S1-    | 80, | 51,52,53,54, |    | 14,50, | G,D,77,78, | P,N, P,A,M,76,K,L,H,E,F, | S, T, B, C, |              | S1-          |              |        |
| C1-149 | 67, |              | 2, | 132,   |            | 141,                     | 87,         | 127,128,     | 16,18,20,22, | 19,21,15,17, | C1-149 |
| R1-149 | 63, | 4, 3,        | 2, |        | 60,        | 129,131,135,136,         |             | 125,127,124, | 7, 8,        |              | R1-149 |



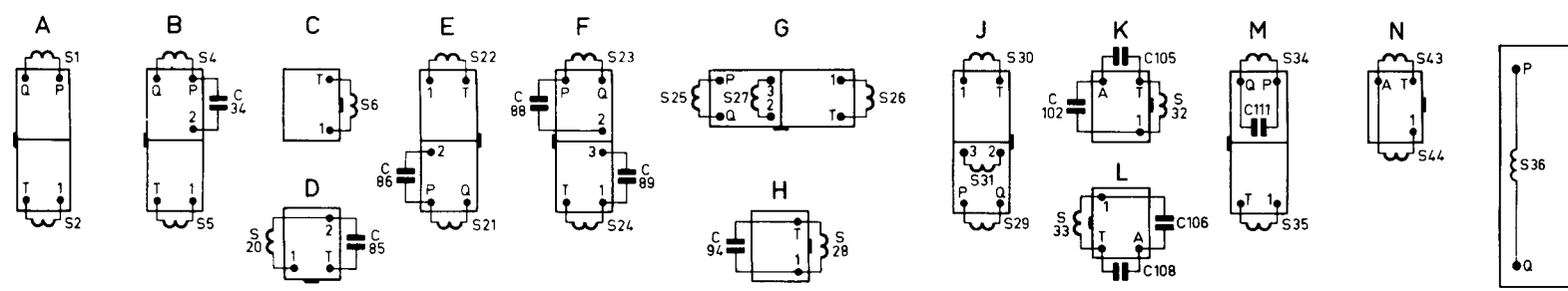
T 608 96

|       |      |      |      |               |                      |                               |                  |  |       |
|-------|------|------|------|---------------|----------------------|-------------------------------|------------------|--|-------|
| C150- |      |      | 170, | 206,175, 209, | 185,                 | 204,207,317,309,              | 208, 205,210,    |  | C150- |
| R150- | 301, | 388, | 170, | 300,          | 163,164,231,168,317, | 219, 230,232,233,234,235,238, | 236,323,237,332, |  | R150- |

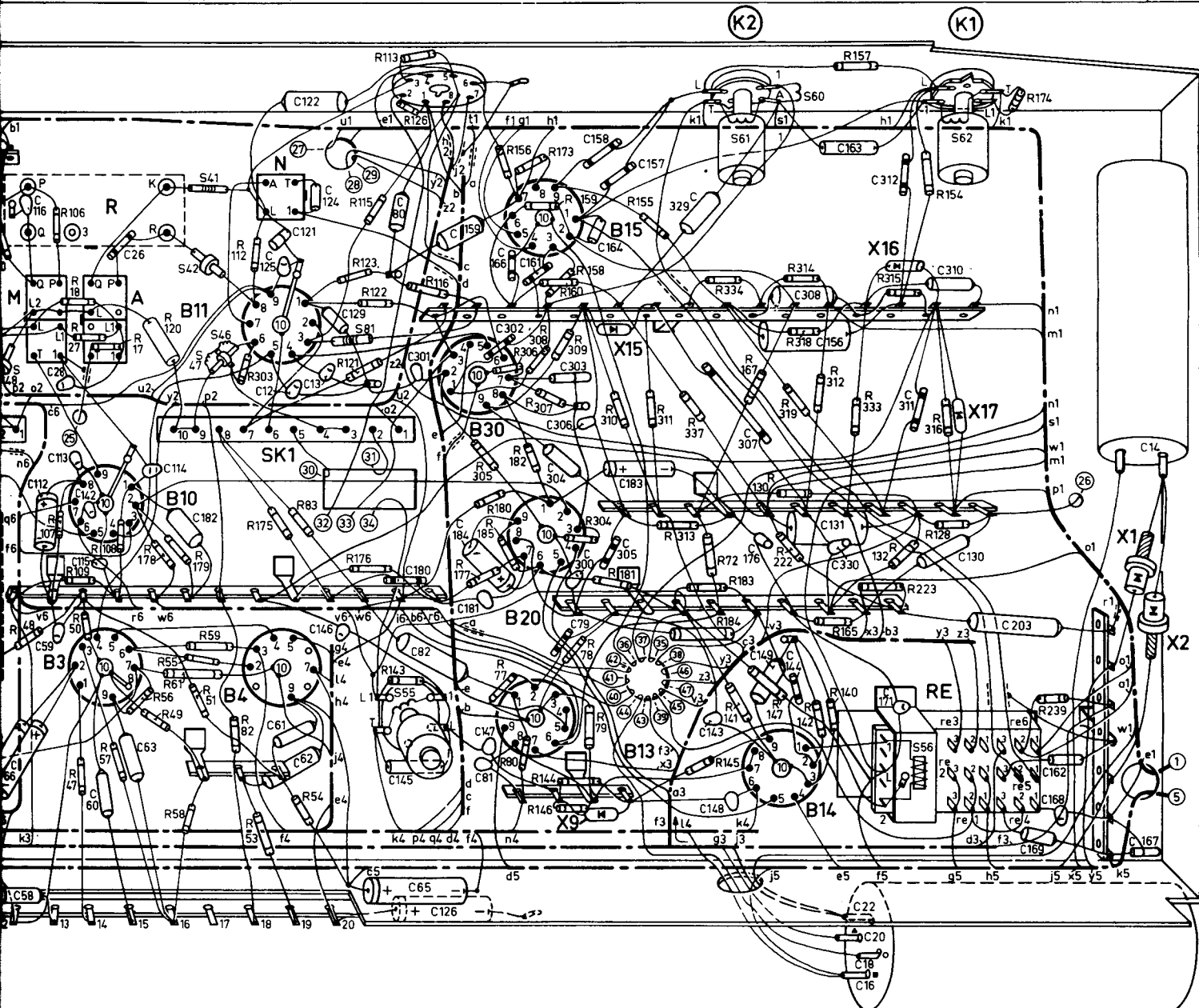
|        |             |       |             |               |                        |             |         |                     |         |             |                             |
|--------|-------------|-------|-------------|---------------|------------------------|-------------|---------|---------------------|---------|-------------|-----------------------------|
| S1-    | F.          | D, E, | 3,          | C, H, G,      | B,                     | J, K,       | L,      | S, T, 49,           | 48, M,  | R, A,       | 42,                         |
| C1-49  | 21, 19, 17, | 15,   | 27,         | 7, 31, 8, 30, | 25, 32, 9, 33, 10, 35, | 29, 36,     | 11,     | 6,                  | 5, 37,  | 38,         | 42, 4, 49,                  |
| C50-99 | 78,         | 87,   | 90,         | 91,           | 92,                    | 93,         | 95,     | 96, 53, 97, 98,     | 99,     | 64, 72,     | 50,                         |
| R1-49  | 16,         | 9,    | 6,          | 15,           | 19, 20, 21, 22, 10,    |             |         | 24, 23, 36, 38, 25, | 26,     | 30, 37, 35, | 43,                         |
| R50-99 | 74,         | 85,   | 86, 88, 87, | 90, 91,       | 89,                    | 92, 93, 70, | 95, 97, | 94,                 | 98, 96, |             | 99,                         |
|        |             |       |             |               |                        |             |         |                     |         |             | 62,                         |
|        |             |       |             |               |                        |             |         |                     |         |             | 50, 57, 50, 55, 56, 61, 58, |



|          |                          |                |                     |                     |                          |      |                     |      |      |      |      |      |           |                          |      |
|----------|--------------------------|----------------|---------------------|---------------------|--------------------------|------|---------------------|------|------|------|------|------|-----------|--------------------------|------|
| C100-199 | 199,                     | 196, 197, 198, | 194, 195,           | 192,                | 140,                     | 133, | 100,                | 101, | 104, | 107, | 109, | 103, | 110, 117, | 112, 116, 113, 115, 142, | 114, |
| C200-    | 200, 320, 319,           | 201,           | 318, 322, 325,      | 324,                | 315,                     | 326, | 314, 321, 323, 316, | 313, | 327, |      |      |      |           |                          |      |
| R100-149 |                          |                |                     |                     |                          |      |                     |      |      |      |      |      |           |                          |      |
| R150-199 |                          | 197, 196,      |                     |                     |                          |      |                     |      |      |      |      |      |           |                          |      |
| R200-299 | 212, 216, 211, 214, 215, | 200, 203, 201, | 220, 205, 202, 213, | 219, 204,           | 217, 207, 206, 218, 208, | 209, |                     |      |      |      |      |      |           |                          |      |
| R300-    | 324,                     | 331, 335,      | 330, 329,           | 321, 326, 327, 322, | 328, 325, 320,           |      |                     |      |      |      |      |      |           |                          | 178, |

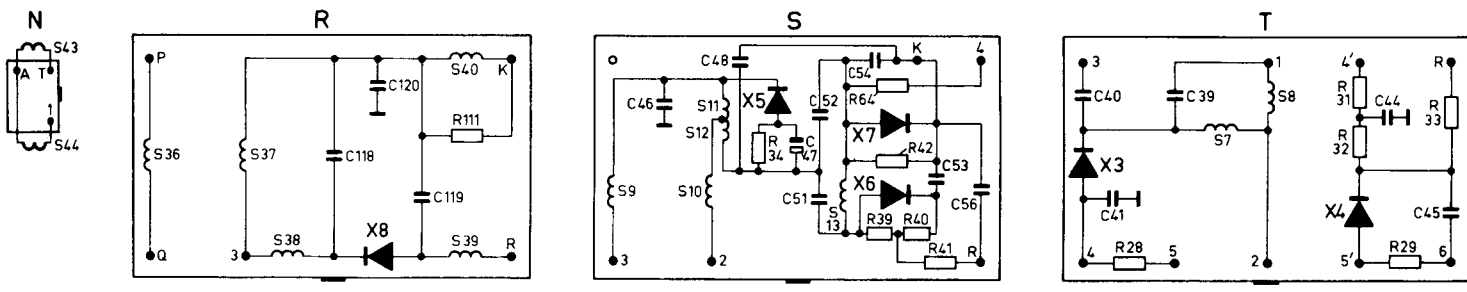


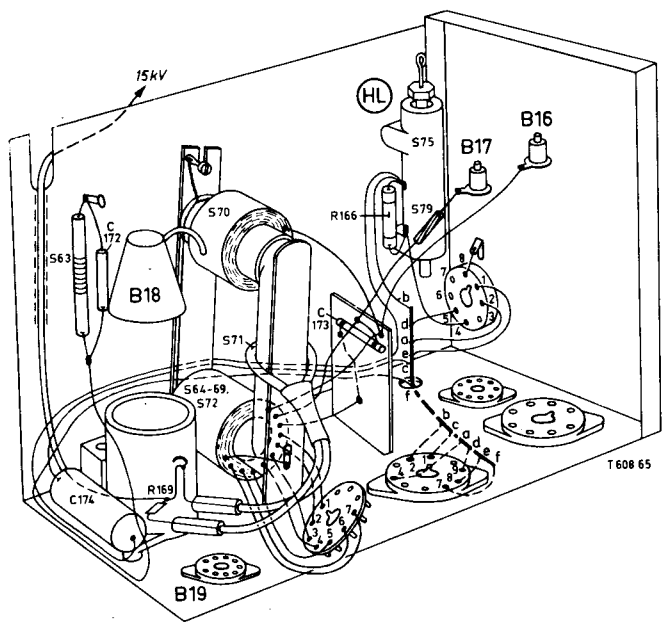
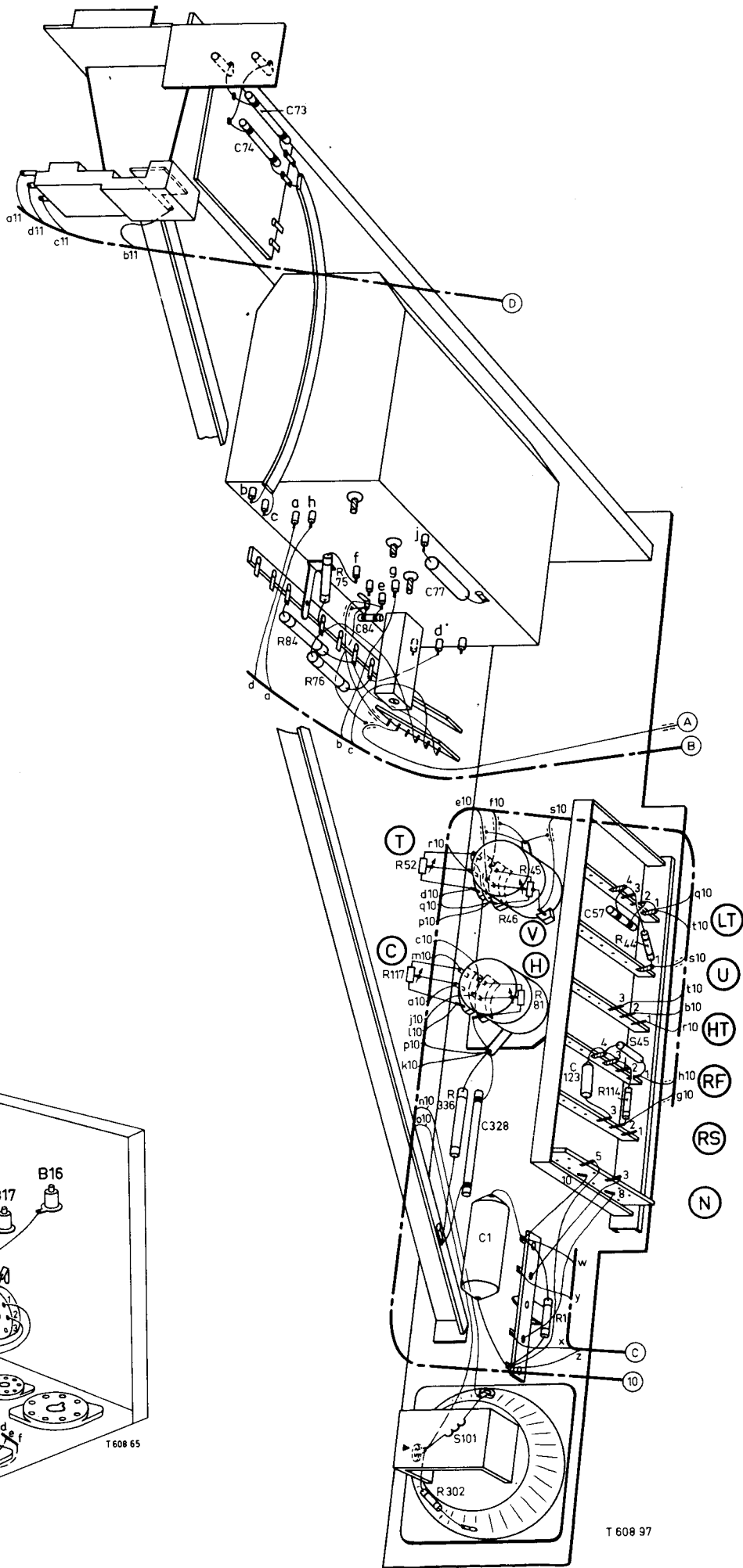
|         |         |                                 |                 |         |     |     |             |         |     |     |     |        |
|---------|---------|---------------------------------|-----------------|---------|-----|-----|-------------|---------|-----|-----|-----|--------|
| 48, M.  | R.      | A.                              | 42, 47, 41, 46, | N.      | 81, | 55, | 58, 57, 59, | 61,     | 60, | 56, | 62. | S1-    |
| 28,     | 26,     |                                 |                 | 12,     | 13, |     |             |         |     |     |     | 14,    |
| 56, 58, | 59,     | 60,                             | 63,             | 62, 61, |     | 80, | 82, 65,     | 81,     | 79, |     |     | C50-99 |
| 48,     | 18, 27, | 47,                             | 17,             | 49,     |     |     |             |         |     |     |     | R1-49  |
|         | 50,     | 57, 50, 55, 56, 61, 58, 51, 59, | 53, 82, 83, 54, |         |     | 77, | 39,         | 78, 79, | 72, |     |     | R50-99 |



T 608 95

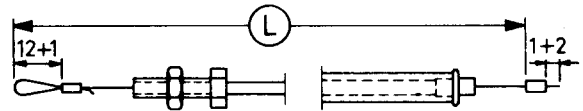
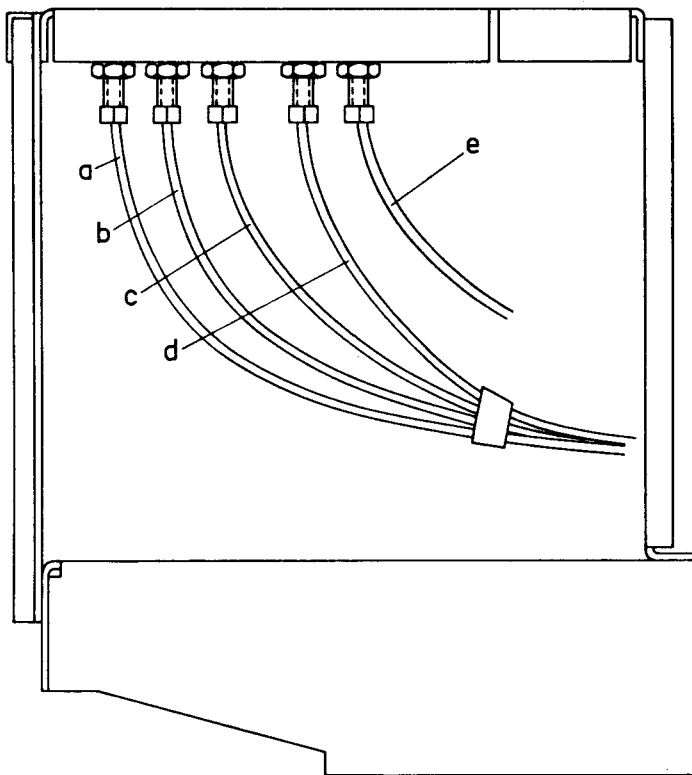
|                          |      |           |                               |  |  |                                    |                          |                |                |           |           |        |
|--------------------------|------|-----------|-------------------------------|--|--|------------------------------------|--------------------------|----------------|----------------|-----------|-----------|--------|
| 112, 116, 113, 115, 142, | 114, | 182,      | 125, 121, 122, 146, 124, 129, | 145, 180, 126, 184, 159, 147, 181, 166, 161, | 158, 164, 183, 157,                                    | 143, 148, 176, 149, 144,           | 156, 131, 163, 171,      | 130,           | 169, 162, 168, | 167,      | C 100-199 |        |
| 110, 107, 106, 109,      | 108, | 109, 120, | 112,                          | 115, 123, 121, 122, 113, 143, 126, 116,      | 144, 146,  | 145,                               | 141, 130, 142, 147, 140, | 132,           | 128,           |           | R 100-149 |        |
|                          | 178, | 179,      | 175,                          | 176,   | 177, 185, 180, 156, 182, 173, 160, 159, 158, 155, 181, | 184, 167,                          | 165, 157,                | 154,           | 174,           |           | R 150-199 |        |
|                          |      |           |                               |  |  |                                    | 222,                     | 223,           | 239,           |           | R 200-299 |        |
|                          |      |           |                               |  | 303,   | 305, 306, 307, 308, 309, 304, 310, | 311, 313, 337, 334,      | 319, 318, 314, | 312,           | 333, 315, | 316,      | R 300- |





T 608 65

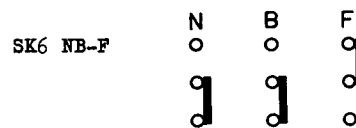
T 608 97



- a  $\textcircled{L} = 350 + 1 \text{ mm} \rightarrow \text{SK2}$
- b  $\textcircled{L} = 235 + 1 \text{ mm} \rightarrow \text{SK4}$
- c  $\textcircled{L} = 435 + 1 \text{ mm} \rightarrow \text{SK1}$
- d  $\textcircled{L} = 270 + 1 \text{ mm} \rightarrow \text{SK3}$
- e  $\textcircled{L} = 305 + 1 \text{ mm} \rightarrow \text{SK5}$

T 60901

Voorbeeld ter verklaring van de systeemschakelaar.  
 Beispiel zur Erklärung des Systemschalters.  
 Exemple pour expliquer le commutateur de standards.



Schakelaar blijft staan in stand 625, 625B819  
 schakelt over op 819F.

Schalter bleibt in der Stellung 625, 625B819  
 schaltet auf 819F.

Commutateur reste en position 625, 625B819  
 commute à 819F.

#### BELANGRIJK

Het principeschema is getekend in stand CCIR, 625 lijnen.

De spanningen welke in het principeschema staan aangegeven, zijn gemiddelde waarden en gemeten onder de volgende condities :  
 Apparaat normaal instellen, daarna helderheidsregelaar op minimum, contrastregelaar op maximum.  
 Geen signaal op de antenne.

De oscillogrammen zijn opgenomen onder de volgende condities :  
 Signaal van een beeldgenerator op de antenneklemmen en het apparaat normaal instellen.  
 Stel de contrastregelaar zodanig in, dat er op het rooster van de videobuis een signaal staat met een spanning van 3 Volt top-top.

#### BEMERKUNGEN

Das Prinzipschaltbild is in der Stellung CCIR, 625 Zeilen gezeichnet worden.

Die im Prinzipschaltbild angegebenen Spannungen und Richtwerte wurden unter folgenden Voraussetzungen gemessen. Fernseher normal einstellen, Helligkeitsregler auf minimum und Kontrastregler auf maximum drehen. Während der Messung kein Signal zu führen.

Oszillogrammen : Fernseher auf das Signal eines Senders oder eines Bildmuster-generators einstellen. Kontrastregler drehen bis 3 V ss (Spitze zu Spitze) am Gitter der Videoverstärkerröhre gemessen wird.

#### IMPORTANT

Le schéma de principe a été dessiné en position CCIR 625 lignes.

Les tensions indiquées dans le schéma de principe sont des valeurs moyennes, mesurées dans les conditions suivantes :  
 Régler normalement le récepteur, puis ramener la luminosité au minimum et mettre le contraste au maximum.  
 Pas de signal à l'antenne.

Les oscillogrammes ont été relevés dans les conditions suivantes :  
 Signal d'un générateur de mire à l'antenne, appareil réglé normalement.  
 Ajuster la commande de contraste pour un signal de 3 V c.à.c. à la grille du tube vidéo.



### TRIMMEN

#### Geluid M.F. F.M. Gedeelte

Buisvoltmeter (bereik-3 V) op knooppunt C58-5SK2 aansluiten. Neg. spanning van 3 V over C29 aansluiten (+ aan chassis), 2B9 aan chassis. C43 aan aarde. Ongeïnduleerd signaal van 5.5 MHz via 3.3 k $\Omega$  toevoeren aan knooppunt S39-S42. Systeemschakelaar op 625. S13, S11/S12, S2, S1 en S6 op max. afregelen.

| Demping<br>1500 $\Omega$ + 1500 pF | Trim | Uitslag<br>meter | Meter aansluiten<br>over/aan |
|------------------------------------|------|------------------|------------------------------|
| S2                                 | S1   | max.             | C58-5SK2                     |
| S1                                 | S2   |                  |                              |
|                                    | S13  | nul              |                              |
|                                    |      |                  |                              |

#### CONTROLE VAN DE DOORLAATKROMME

Oscillograaf op C58-5SK2 aansluiten. H.F. signaal van 5.5 MHz (400 kHz zwaai, 50 Hz) aan S39-S42.

#### A.M. GEDEELTE

Signaal van 33.4 MHz (30% A.M. gemoduleerd) toevoeren aan het meetpunt M2. Buisvoltmeter (bereik-3V) aansluiten tussen C58-5SK2 en chassis. Systeem-schakelaar op 625 B. Negatieve spanning van 1.5 V over C29 aansluiten (+ aan chassis). Kanalenkiezer op een leeg kanaal of tussen 2 kanalen in zetten. Tijdens trimmen de output steeds 0.3 V Trim S7 en S4 op maximum uitslag van de meter. Systeemschakelaar op 819 F. Signaal van 27.75 toevoeren. Trim S8, S5, C97 en S20 op maximum uitslag.

#### BEELD M.F.

Spanningsbron van ca. 8 Volt over C140 aansluiten (- aan C140/R135). Kanalenkiezer op een leeg kanaal of tussen twee kanalen in zetten. Een filter van 5600  $\Omega$  en 1500 pF tussen R120 en chassis aanbrengen (condensator aan chassis). Sluit de buisvoltmeter (bereik 3 V-) aan over de condensator van 1500 pF. Een A.M. gemoduleerd signaal aan M2 van de kanalenkiezer toevoeren. Systeemschakelaar op stand "625". Demp S34 met 100  $\Omega$  + 1500 pF. Contrast maximaal.

| Demp<br>100 $\Omega$ + 1500 pF | Frequency<br>Mc/s | Trim    | Meter<br>uitslag |
|--------------------------------|-------------------|---------|------------------|
| -                              | 27.75             | S20     | Max.             |
| -                              | 40.4              | C87-S23 | Min.             |
| -                              | 31.9              | S24     | max.             |
|                                | 39                | S21     |                  |
|                                | 35.75             | S22     |                  |
|                                | 36.75             | S12a    |                  |
|                                | 33.4              | S32     | min.             |
| 100 $\Omega$ /R112             | 37                | S36     | max.             |
| S36                            | 36                | S38     |                  |
| S30/S31                        | 35.5              | S29     |                  |
| S29                            | 36.5              | S30     |                  |
| S26/S27                        | 37                | S25     |                  |
| S25                            | 37                | S26     |                  |
| -                              | 27.75             | S20     |                  |
| -                              | 40.4              | C87-S23 |                  |
| -                              | 31.9              | S24     |                  |
| Kern S12a uit-<br>draaien      | 39                | S21     |                  |
|                                | 35.75             | S22     | max.             |
| 2B7                            | 36.75             | S12a    | min.             |
| -                              | 33.4              | S32     |                  |
| Systeemschakelaar op 625 B     |                   |         |                  |
| -                              | 33.4              | S28     | min.             |
| -                              | 32.7              | S33     |                  |

Controleer de doorlaatkromme.

#### CONTROLE VAN DE DOORLAATKROMME

Negatieve spanning van 8 V over C140 aansluiten. (- aan C140/R135). Oscillograaf aansluiten tussen 8B11P en R115/R114. H.F. signaal van 36 MHz (zwaai 10 MHz; 50 Hz) aan meetpunt "M" 2. Fig.1 geeft de doorlaatkromme voor "625", fig.2 voor "625B" en "819B", fig. 3 voor 819F.

#### STORINGSONDERDRUKKER

Sluit een diodevoltmeter (bereik 3 V) aan op knooppunt R 179 - C182 en aarde. Voer een signaal van 35 MHz toe aan meetpunt M2. Demp S34 met 1000  $\Omega$  in serie met 1500 pF. Trim S35 op maximum uitslag van de meter. Verwijder de demping van S34 en breng deze aan over S35. Trim S34 voor maximum uitslag.

#### GELUID M.F. SPERFILTER

Ongeïnduleerd signaal van 5.5 MHz via 3.3 k $\Omega$  toevoeren aan 8B11P. Diodevoltmeter aansluiten tussen 6B11P en +3. S43 afregelen op minimum uitslag van de meter.

### ALIGNEMENT

#### F.I. son section F.M.

Brancher un voltmètre à lampes (gamme-3 V) aux bornes de C58-5SK2. Appliquer une tension négative de 3 V aux bornes de C29 (+ à la masse) 2B9 à la masse. Appliquer un signal non modulé via 3.3 k $\Omega$  d'une fréquence de 5.5 Mc/s à S39-S42. Commutateur de standards en 625. C43 à la masse. Régler S13, S11/S12, S2, S1 et S6 pour une déviation maximum du voltmètre.

| Amortir<br>(1500 $\Omega$ et 1500 pF<br>en série) | Régler | Déviaton du<br>voltmètre | Voltmètre<br>branché |
|---|--------|--------------------------|----------------------|
| S2  | S1     | Max.                     | C58-5SK2             |
| S1  | S2     |                          |                      |
|   | S13    | zéro                     |                      |
|   |        |                          |                      |

#### Contrôle de la courbe de réponse :

Brancher un oscillographe aux bornes de C58-5SK2. Appliquer à S39-S42 un signal de 5,5 Mc/s (modulation 50 c/s; balayage de fréquence 400 kc/s).

#### SECTION A.M.

Pendant réglage la tension de sortie toujours 0.3 V Appliquer au point "M"2 du sélecteur un signal de 33,4 Mc/s modulé en amplitude à 30%. Brancher un voltmètre à lampes (gamme 3 V-) entre C58-5SK2 et la masse. Commutateur de systèmes sur "625B". Appliquer une tension négative d'environ 1,5 V aux bornes de C29 (+ à la masse). Mettre le sélecteur dans la position 13 ou entre deux canaux. Régler S7 et S4 pour la déviation maximum du voltmètre. Commutateur de systèmes sur "819F" Signal à 27.75 Mc/s. Régler S8, S5, C97 et S20 pour la déviation maximum du voltmètre.

#### M.F. VISION

Appliquer une tension d'environ 8 V aux bornes de C140 (- au point C140/R135). Mettre le sélecteur entre deux canaux. Brancher un filtre, composé de 5600  $\Omega$  et 1500 pF en série entre R120 et la masse (condensateur du côté de la masse). Brancher un voltmètre à tubes (gamme 3 V-) aux bornes du condensateur de 1500 pF. Appliquer un signal modulé en amplitude à 30% au point de mesure M2 du sélecteur de canaux. Commutateur de systèmes sur "625". Amortir S34 (100  $\Omega$  + 1500pF). Contrôle de contraste au maximum.

| Amortir<br>100 $\Omega$ +1500pF   | Fréquence<br>mc/s | Régler  | Déviaton<br>du mètre |
|-----------------------------------|-------------------|---------|----------------------|
| -                                 | 27.75             | S20     | max.                 |
| -                                 | 40.4              | C87-S23 | min.                 |
| -                                 | 31.9              | S24     | max.                 |
| Dévisser le<br>noyau S12a         | 39                | S21     |                      |
|                                   | 35.75             | S22     |                      |
|                                   | 36.75             | S12a    |                      |
| -                                 | 33.4              | S32     | min.                 |
| 100 $\Omega$ /R112                | 37                | S36     | max.                 |
| S36                               | 36                | S38     |                      |
| S30/S31                           | 35.5              | S29     |                      |
| S29                               | 36.5              | S30     |                      |
| S26/S27                           | 37                | S25     |                      |
| S25                               | 37                | S26     |                      |
| -                                 | 27.75             | S20     |                      |
| -                                 | 40.4              | C87-S23 |                      |
| -                                 | 31.9              | S24     |                      |
| Kern S12a uit-<br>draaien         | 39                | S21     |                      |
|                                   | 35.75             | S22     | max.                 |
| 2B7                               | 36.75             | S12a    | min.                 |
| -                                 | 33.4              | S32     |                      |
| commutateur de standards en 625 B |                   |         |                      |
| -                                 | 33.4              | S28     | min.                 |
| -                                 | 32.7              | S33     |                      |

Contrôler la courbe de réponse.

#### CONTRÔLE DE LA COURBE DE RÉPONSE

Tension négative de 8 V aux bornes de C140 (- à la jonction C140/R135). Brancher l'oscillographe entre 8B11P et R114/R115. Appliquer au point "M"2 un signal wobulé de 36 Mc/s (excursion de fréquence 10 Mc/s; 50 c/s). La fig.1 représente la courbe de réponse en position "625". La fig.2 représente la courbe de réponse en position "625B". La fig. 3 représente la courbe de réponse en position "819F".

#### LIMITEUR DE PARASITES

Brancher un voltmètre à lampes (gamme 3 V) entre R179 - C182 et masse. Appliquer au point de mesure M2 un signal à 35 Mc/s. Amortir S34 par 1000  $\Omega$  en série avec 1500 pF. Régler S35 pour la déviation maximum du voltmètre. Supprimer l'amortissement de S34 et amortir S35. Régler S34 pour la déviation maximum du voltmètre.

#### CIRCUIT BOUCHON SON M.F.

Appliquer à 8B11P via 3.3 k $\Omega$  un signal non modulé de 5.5 Mc/s. Brancher à 6B11P et + 3 un voltmètre à lampes. Régler S43 pour une déviation minimum du voltmètre.

**ABGLEICHEN**

**Ton Z.F. F.M. Teil**

Röhrenvoltmeter (Bereich 3 V) an Knotenpunkt C58-5SK2 anschliessen. Negative Spannung von 3 V an C29 legen (+ an Chassis). 2B9 an Chassis. Unmoduliertes H.F. Signal via 3.3 k $\Omega$  von 5.5 MHz an S39-S42. Normenschalter auf 625. C43 an Chassis. S13, S11/S12, S2, S1 und S6 auf Maximum abgleichen.

| Dämpfen (150 $\Omega$ +1500pF in Serie) | Trimmen | Ausschlag | Instrument an |
|---|---------|-----------|---------------|
| S2                                      | S1      | Max.      | C58-5SK2      |
| S1                                      | S2      |           |               |
|   | S13     | Null.     |               |

**KONTROLLE DER DURCHLASSKURVE**

Oszillograph an C58-5SK2 anschliessen H.F. - Signal von 5,5 MHz (Hub 400 kHz, 50 Hz) an S39-S42.

**A.M. Teil**

Signal von 33,4 MHz (30% amplitudenmoduliert) an den Messpunkt "M"2 des Kanalwählers legen. Röhrenvoltmeter (Bereich 3 V-) zwischen C58-5SK2 und Chassis schalten. Normenschalter auf "625B". Negative Spannung von etwa 1,5 V an C29 legen (Plus an Chassis). Kanalwähler auf einen freien Kanal oder zwischen zwei Kanäle stellen. S7 und S4 auf grössten Ausschlag des Instruments abgleichen. Normenschalter auf "819F" Signalfrequenz 27,75 MHz. S8, S5, C97 und S20 auf grössten Instrumentenausschlag abgleichen. Während des Abgleichens die Ausgangsspannung immer 0.3 V BILD = Z.F.

Spannungsquelle mit etwa 8 V an C140 anschliessen (Minus an C140/R135). Kanalwähler auf einen freien Kanal oder zwischen zwei Kanäle stellen. Kontrast auf Maximum. Ein Filter von 5600  $\Omega$  und 1500 pF zwischen R120 und Chassis schalten (Kondensator an Chassis) und Röhrenvoltmeter (Bereich 3 V-) an den Kondensator von 1500 pF legen. Amplitudenmoduliertes Signal dem Messpunkt M2 des Kanalwählers zuführen. Normenschalter auf "625". Dämpfen S34 (100  $\Omega$  + 1500 pF)

| Dämpfen 100 $\Omega$ + 1500 pF | Frequenz Mc/s | Trimmen | Instrumenten Ausschlag |
|--------------------------------|---------------|---------|------------------------|
| -                              | 27.75         | S20     | Max.                   |
| -                              | 40.4          | C87-S23 | Min.                   |
| -                              | 31.9          | S24     | -                      |
| Kern S12a ausdrehen            | 39            | S21     | Max.                   |
| -                              | 35.75         | S22     | -                      |
| -                              | 36.75         | S12a    | Min.                   |
| -                              | 32.4          | S32     | -                      |
| 100 $\Omega$ /R112             | 37            | S36     | Max.                   |
| S36                            | 36            | S38     | -                      |
| S30/S31                        | 35.5          | S29     | Max.                   |
| S29                            | 36.5          | S30     | -                      |
| S26/S27                        | 37            | S25     | -                      |
| S25                            | 37            | S26     | -                      |
| -                              | 27.75         | S20     | Min.                   |
| -                              | 40.4          | C87-S23 | Min.                   |
| -                              | 31.9          | S24     | -                      |
| Kern S12a ausdrehen            | 39            | S21     | Max.                   |
| -                              | 35.75         | S22     | -                      |
| 2B7                            | 36.75         | S12a    | Min.                   |
| -                              | 33.4          | S32     | -                      |
| Normenschalter auf 625 B.      |               |         |                        |
| -                              | 33.4          | S28     | Min.                   |
| -                              | 32.7          | S33     | -                      |

Die Durchlasskurve kontrollieren.

**KONTROLLE DER DURCHLASSKURVE**

Negative Spannung von 8 V an C140 legen (Minus an C140/R135). Oszillograph zwischen 8B11p und R114/R115 anschliessen. H.F. Signal von 36 MHz (hub 10 MHz, Frequenz 50 Hz) an Messpunkt "M"2 legen. Abb.1 gibt die Durchlasskurve für "625", Abb. 2 für "625B" und "819B", und Abb.3 für "819F".

**STORUNGSUNTERDRÜCKER**

Ein Diodevoltmeter (Bereich 3 V) an Knotenpunkt R179-C182 und Erde anschliessen. Ein Signal von 35 MHz dem Messpunkt M2 zuführen. S34 mit 1000  $\Omega$  in Serie mit 1500 pF dämpfen. S35 auf maximalen Ausschlag des Messinstruments abgleichen. Die Dämpfung von S34 entfernen und sie über S35 anbringen. S34 für maximalen Ausschlag abgleichen.

**TON Z.F. SPERRFILTER**

Unmoduliertes Signal von 5,5 MHz via 3.3 k $\Omega$  über 8B11P anschliessen. Röhrenvoltmeter zwischen 6B11P und +3 anschliessen. S43 abgleichen auf minimum Ausschlag.

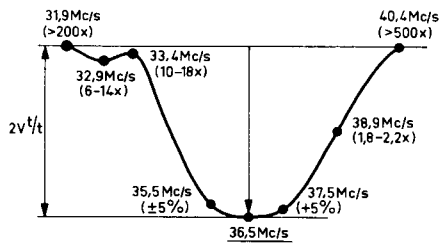
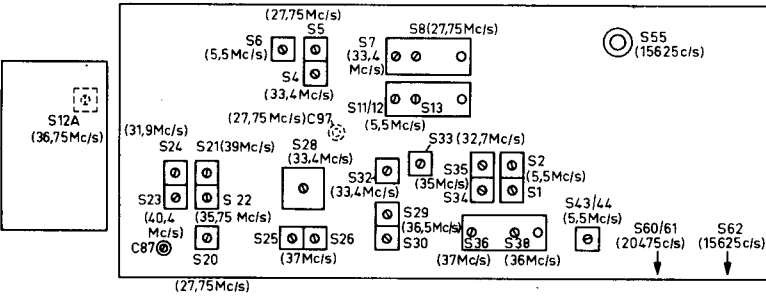


Fig. 1

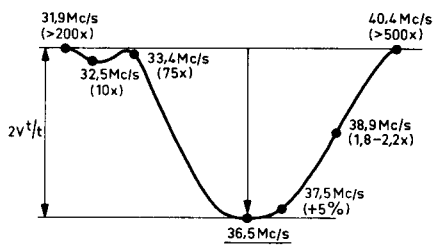


Fig. 2

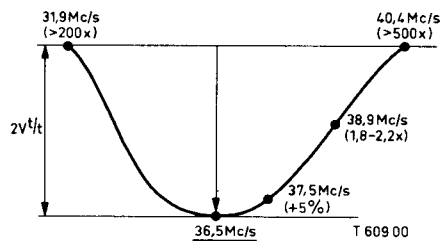


Fig. 3

Van alle condensatoren en weerstanden is de waarde in het prinsipeschema aangegeven. In de stuklijst zijn alleen de niet gestandaardiseerde onderdelen vermeld. Voor de standaard onderdelen, zie het prinsipeschema en de Service Onderdelen Catalogus.

Les valeurs de tous les condensateurs et résistances ont été indiquées dans le schéma de principe. Seules les pièces non-standardisées ont été mentionnées dans la liste de pièces. Pour les pièces standardisées, voir le catalogue de pièces de réchange.

Von allen Kondensatoren und Widerstände ist der Wert im Prinzipschaltbild angegeben. In der Stückliste sind nur die nicht standardisierten Einzelteile erwähnt. Für die standardisierten Einzelteile, siehe den Prinzipschaltbild und den Ersatzteil-Katalog.

|         |           |           |                   |      |          |                |      |             |                 |
|---------|-----------|-----------|-------------------|------|----------|----------------|------|-------------|-----------------|
| S1-S2   | A3 129 51 | S34-S35   | A3 129 22         | C67  | 4700 pF  | 48 233 20/4K7  | R98  | 1 kΩ        | E 001 AD/A1K    |
| S3      | A3 119 99 | C111      |                   | C87  | 6 pF     | C 004 AA/6E    | R99  | 33 kΩ       | B8 305 08B/33K  |
| S4-S5   | A3 129 52 | S36-S40   |                   | C97  | 30 pF    | 908/30E        | R101 | 1 kΩ        | E 001 AD/A1K    |
| G54     |           | C118-C120 | A3 791 85         | C112 | 10 μF    | C 425 AL/H10   | R104 | 150 Ω       | E 001 AD/A150E  |
| S6 C35  | A3 129 84 | R111      |                   | C126 | 8 μF     | 911/L8         | R105 | 1 kΩ        | E 001 AD/A1K    |
| S7-S8   |           | X8        |                   | C128 | 8 μF     | AC 8124/8      | R109 | 3.3 kΩ      | E 001 AG/A3K3   |
| C39-C41 |           | S41       | A3 802 28         | C162 | 10000 pF | 905D/10K       | R110 | 1 kΩ        | E 001 AD/A1K    |
| C44-C45 | A3 792 67 | S42       | A1 000 81         | C173 | 40 pF    | B1 664 53      | R81  | 0.2 MΩ      | E 099 BG/AA     |
| R28-R29 |           | S43-S44   | A3 129 24         | C174 | 18000 pF | 48 233 20/18K  | R117 | 50 kΩ       | 18+06 AW        |
| R31-R33 |           | S45       | A3 985 80         | C183 | 10 μF    | C 425 AL/H10   | R123 | 1 kΩ        | E 001 AD/A1K    |
| X3-X4   |           | S46-S47   | A3 985 29         | C184 | 10 μF    | C 425 AL/H10   | R133 | 20 kΩ       | E 097 AA/20K    |
| S9-S13  |           | S48       | A3 804 85         | C194 | 8 μF     | AC 8124/8      | R136 |             | E 298 ED/P353   |
| C46-C48 |           | S49       | A1 000 81         | C200 | 100 μF   | C 425 AL/B100  | R143 | 4.7 kΩ      | E 001 AG/A4K7   |
| C51-C52 |           | S50       | A3 114 57         | C202 | 100 μF   | 910/C100       | R147 | 3.9 kΩ      | E 001 AG/A3K9   |
| C54-C56 | A3 300 19 | S51-S54   | A3 792 04         | C205 | 30 pF    | 908/30E        | R163 | 1.8 kΩ      | E 001 AK/A1K8   |
| R34     |           | S55       | A3 985 33         | C210 | 30 pF    | 908/30E        | R168 | 1.8 kΩ      | B8 305 08B/A1K8 |
| R39-R42 |           | S56       | SZB1000/001/MMK/a | C315 | 5 μF     | AC 8124/5      | R208 | 1 MΩ        | E 097 AE/1M     |
| X5-X7   |           | S60-S61   | A3 985 76         | R2   | 9.1 Ω    | 933/F9E        | R211 | 50 kΩ       | 916/GE50K       |
| R64     |           | S62       | A3 985 33         | R3   | 13 Ω     | 931/F13E       | R213 | 1 MΩ        | 916/GE1M        |
| S20     | A3 129 54 | S63       | A3 985 58         | R4   | 3.9 Ω    | 930/F3E9       | R217 | 220 Ω       | E 001 AK/A220E  |
| C85     |           | S64-S72   | A3 792 84         | R6   | 3.3 kΩ   | E 001 AK/A3K3  | R218 | 100 Ω       | E 001 AG/A100E  |
| S21-S22 | A3 129 17 | S73-S74a  | A3 129 70         | R7   | 82 Ω     | 930/A82E       | R221 |             | E 299 ZZ/11     |
| C86     |           | S75       | A3 768 53         | R8   | 150 Ω    | 930/A150E      | R236 |             | E 299 DD/A342   |
| S23-S24 | A3 129 18 | S76-S78   | A3 167 05         | R9   | 2.7 kΩ   | E 001 AG/A2K7  | R240 | 50 kΩ       | E 097 AE/50K    |
| C88-C89 |           | S79       | A3 985 57         | R10  | 330 Ω    | E 001 AK/A330E | R300 | 1 kΩ        | 913/AF1K        |
| S25-S27 | A3 129 19 | S80       | A3 985 67         | R20  | 180 Ω    | E 001 AC/A180E | R301 |             | E 299 DG/F238   |
| S28     | A3 128 10 | S81       | A3 119 99         | R21  | 1 kΩ     | E 001 AD/A1K   | B1   | = EF 184    | B7 = EF 85      |
| C94     |           | S100      | A3 687 12         | R22  | 1 kΩ     | E 001 AD/A1K   | B2   | = EF 184    | B8 = EF 184     |
| S29-S31 | A3 129 55 | F2        | K5 000 20         | R25  | 68 Ω     | E 001 AC/A68E  | B3   | = PCL 82    | B9 = EF 184     |
| S32     |           | C1        | 0.1 μF            | R35  | 1 kΩ     | E 001 AD/A1K   | B4   | = PL 84     | B10 = PCF 80    |
| C102    | A3 129 20 | C14       | 200 μF            | R45  | 600 kΩ   | E 099 BG/AA    | B5   | = PCC 88    | B11 = PCL 84    |
| C105    |           | C15       | 100 μF            | R46  | 400 kΩ   | E 099 BG/AA    | B6   | = PCF 80    | B13 = ECC 82    |
| S33     |           | C17       | 50 μF             | R52  | 300 Ω    | 24+31AW        | B14  | = PCF 80    | B19 = ECC 82    |
| C106    | A3 129 20 | C19       | 200 μF            | R48  | 1 kΩ     | E 001 AD/A1K   | B15  | = PCF 80    | B20 = ECC 83    |
| C108    |           | C21       | 25 μF             | R49  | 1.5 kΩ   | E 001 AD/A1K5  | B16  | = PL 36     | B21 = PCF 80    |
|         |           | C16       | 100 μF            | R53  | 2.2 kΩ   | E 001 AD/A2K2  | B17  | = PY 81     | B22 = PF 86     |
|         |           | C18       | 200 μF            | R55  | 1 kΩ     | E 001 AD/A1K   | B18  | = DY 87     | B23 = PCL82     |
|         |           | C20       | 50 μF             | R59  | 150 Ω    | E 001 AD/A150E |      |             | B30 = PCF 80    |
|         |           | C22       | 25 μF             | R62  | 180 Ω    | E 001 AG/A180E | X1   | = OA 210    | X7 = OA 81      |
|         |           | C64       | 25 μF             | R75  | 1.5 kΩ   | E 001 AK/A1K5  | X2   | = OA 210    | X8 = OA 70      |
|         |           | C65       | 16 μF             | R84  | 1 kΩ     | 927/G1K        | X3   | = OA 81     | X9 = OA 81      |
|         |           | C66       | 50 μF             | R85  | 27 kΩ    | E 003 AB/C27K  | X4   | = OA 81     | X15 = OA 202    |
|         |           |           |                   | R86  | 2.2 kΩ   | E 001 AD/A2K2  | X5   | = OA 81     | X16 = BA 100    |
|         |           |           |                   | R88  | 47 Ω     | E 001 AC/A47E  | X6   | = OA 81     | X17 = BA 100    |
|         |           |           |                   |      |          |                |      |             | X18 = BA 100    |
|         |           |           |                   |      |          |                | Z1   | = 974/V2000 |                 |
|         |           |           |                   |      |          |                | Z2   | = 974/V400  |                 |
|         |           |           |                   |      |          |                | Z3   | = 974/250   |                 |
|         |           |           |                   |      |          |                | Z4   | = 974/80    |                 |

|  |                  |   |                  |                                       |  |
|--|------------------|---|------------------|---------------------------------------|--|
| Glasplaat                                    | A3 531 65        | Plaque de verre                                   | A3 531 65        | Glasplatte                            |  |
| Masker                                       | A3 794 06        | Masque  | A3 794 06        | Maske                                 |  |
| Antennestecker                               | A3 826 36        | Fiche d'antenne                                   | A3 826 36        | Antennenstecker                       |  |
| Antenneplaat                                 | A3 354 91        | Plaque d'antenne                                  | A3 354 91        | Antennenplatte                        |  |
| Antennekabel                                 | R 210 KN/04AA    | Câble d'antenne                                   | R 210 KN/04AA    | Antennenkabel                         |  |
| Drukknopunit                                 | A3 298 07        | Unité de boutons poussoir                         | A3 298 07        | Drucktasteneinheit                    |  |
| Kanalenkiezer                                | A3 792 45        | Sélecteur de canaux                               | A3 792 45        | Kanalwähler                           |  |
| Spanningscarrousel                           | A3 228 85        | Carrousel de tension                              | A3 228 85        | Spannungskarussell                    |  |
| Hoogspan. kabel voor gloeidraadwikkeling B18 | R 368 KA/01AAO   | Câble pour filament diode THT B18                 | R 368 KA/01AAO   | Heizwicklung für H. op Diode          |  |
| Afgeschermd hoogsp. kabel met aansluitdop    | A3 583 98        | Câble de haute tension blindé avec capôt de conn. | A3 583 98        | Hochspannungskabel mit Anschlusskappe |  |
| Buishouder hoogsp. diode                     | P5 170 01/369    | Support de tube pour THT diode                    | P5 170 01/369    | Röhrenfassung für Hsp. Diode          |  |
| Buishouder KSB B12                           | B8 700 63        | Support de tube (B12) tube d'image                | B8 700 63        | Röhrenfassung (Bildröhre)             |  |
| Kap op achterwand                            | A3 738 95        | Capôt sur le panneau arrière                      | A3 738 95        | Kappe Rückwand                        |  |
| Frontplaat                                   | P5 341 74/931/AB | Plaque de front                                   | P5 341 74/931/AB | Frontplatte                           |  |
| Schakelaar SK1-2                             | A3 791 87        | Commutateur SK1-2                                 | A3 791 87        | Schalter SK1-2                        |  |
| Schakelaar SK3-4-5                           | A3 792 56        | Commutateur SK3-4-5                               | A3 792 56        | Schalter SK3-4-5                      |  |
| Schakelaar SK6                               | A3 791 88        | Commutateur SK6                                   | A3 791 88        | Schalter SK6                          |  |
| Schakelaar U.H.F.                            | A3 187 53        | Commutateur U.H.F.                                | A3 187 53        | Schalter U.H.F.                       |  |
| Knop, kanalenkiezer                          | A3 784 04        | Commutateur de canaux                             | A3 784 04        | Knopf, Kanalwähler                    |  |
| Knop, toon + contrast                        | A3 783 73        | Bouton, tonalité + contraste                      | A3 783 73        | Knopf, Ton + Kontrast                 |  |
| Knop, volume + helderheid                    | P5 260 47/159KZ  | Bouton, volume + luminosité                       | P5 260 47/159KZ  | Knopf, Lautstärkeregler + Helligkeit  |  |
| Knop, fijnregeling                           | A3 784 05        | Bouton, réglage fin                               | A3 784 05        | Knopf, Feinabstimmung                 |  |
| Luidsprekervenster                           | P5 350 50/159KS  | Grille pour hautparleur                           | P5 350 50/159KS  | Lautsprechergitter                    |  |
| Luidsprekervenster (licht)                   | P5 350 50/159KN  | Grille pour hautparleur (blonde)                  | P5 350 50/159KN  | Lautsprechergitter (hell)             |  |

### OPMERKINGEN

Om het chassis uit de kast te verwijderen gaat men als volgt te werk:

De kast op de zijkant plaatsen.

De schroeven van het knoppenpaneel aan de voorzijde onder de kast verwijderen. Nadat de schroef boven in de kast aan de achterzijde is verwijderd, kan men de knoppenplank terugschuiven en daarna deze weer met dezelfde schroef vastzetten.

Hierna kan men de bevestigingsschroeven van het chassis losdraaien en het chassis terugschuiven.

De bedrading achter de hoogspanningskooi is bereikbaar door het chassis uit de kast te nemen.

Voor het bereiken van de onderzijde van het chassis kan echter worden volstaan met het verwijderen van de bodemplaat.

In beide gevallen zal het apparaat hiervoor op de zijkant worden geplaatst.

Geadviseerd wordt om tevens de losse zijwand van de hoogspanningskooi te verwijderen, om ongewenste temperatuursverhoging van de onderdelen hierin te voorkomen als het apparaat is ingeschakeld.

Wij wijzen er tevens nog eens met nadruk op, dat het niet alleen om veiligheidsredenen doch ook om beschadiging van de beeldbuis, onderdelen en buizen te voorkomen, noodzakelijk is om reeds het apparaat uit te schakelen, alvorens buizen worden verwisseld of de deflectieplug wordt verwijderd.

Alvorens reparaties uit te voeren controleren men of het chassis spanningsvrij is ten opzichte van aarde.

Het dragen van een veiligheidsbril bij het uitwisselen van de beeldbuis wordt dringend aanbevolen.

Wees voorzichtig bij het meten in de lijn-uitgangschakeling, dit in verband met de zeer hoge spanning (15 kV).

### REMARQUES

Pour retirer le châssis du meuble, on procédera comme suit:

Coucher le meuble sur le flanc.

Retirer les vis du panneau de commande au côté frontal sous l'ébénisterie. Après que l'on ait dévissé la vis dans la partie supérieure de l'ébénisterie à l'arrière on peut glisser le panneau de commande dans le sens inverse et puis le fixer à nouveau avec cette vis.

Ensuite on peut dévisser les vis de fixation du châssis et glisser le châssis en sens inverse.

Le câblage derrière le compartiment THT est accessible lorsqu'on retire complètement le châssis du meuble.

Pour avoir accès au dessous du châssis, il suffit d'enlever le panneau de fond.

Dans les deux cas, l'appareil devra être couché sur le flanc.

Il est à conseiller d'enlever également la paroi amovible du compartiment THT, afin d'éviter un échauffement excessif des pièces qui s'y trouvent, lorsque l'appareil est sous tension.

Nous rappelons avec insistance que, non seulement pour des raisons de sécurité, mais aussi pour protéger le tube à images, les pièces et les autres tubes, il faut toujours débrancher l'appareil lors du remplacement de tubes ou lorsqu'on enlève la fiche du bloc de déflexion.

Avant d'effectuer des réparations, vérifier si le châssis n'est pas sous tension par rapport à la masse.

Le port de lunettes de protection est instamment recommandé lors du remplacement du tube à images.

Soyez prudents en faisant des mesures dans l'étage final "lignes" eu égard à la très haute tension (15 kV).

### BEMERKUNGEN

Um das Chassis aus dem Gehäuse zu nehmen, gehe man wie folgt vor:

Das Gehäuse auf die Seite setzen.

Die Schrauben vom Bedienungs Brett an der Vorderseite unter dem Gehäuse entfernen. Nachdem man die Schraube oben im Gehäuse an der Rückseite entfernt hat kann man das Bedienungs Brett zurückschieben und es später wieder mit dieser Schraube festsetzen.

Hiernach kann man die Befestigungsschrauben vom Chassis lösen und das Chassis zurückschieben.

Die Verdrahtung hinter dem Hochspannungskäfig ist zugänglich indem man das Chassis aus dem Gehäuse nimmt.

Für das Erreichen der Unterseite des Chassis genügt es jedoch die Bodenplatte zu entfernen.

In beiden Fällen muss man das Gerät auf die Seite setzen.

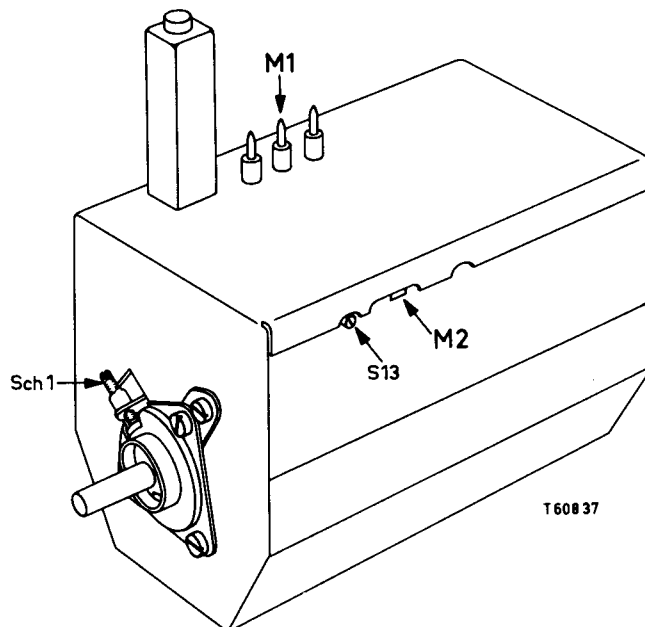
Es empfiehlt sich zugleich die lose Seitenwand des Hochspannungskäfigs zu entfernen, um unerwünschter Temperaturerhöhung der Einzelteile darin vorzubeugen, wenn das Gerät eingeschaltet ist.

Wir weisen zugleich nachdrücklich darauf hin, dass es nicht nur aus Sicherheitsgründen, sondern auch um Beschädigung der Bildröhre, Bestandteile und Röhren zu vermeiden, notwendig ist stets das Gerät auszuschalten, ehe die Röhren ausgewechselt werden oder der Ablenkstecker entfernt wird.

Bei Reparaturen am Chassis ist darauf zu achten, dass dieses keine Spannung gegen Erde führt.

Arbeiten an der Bildröhre sind vorsichtig und nur mit geeigneter Schutzbrille durchzuführen!

Vorsicht bei Messung am Zeilenablenk einheit. Hochspannung ist ca. 15 kV.



## Instellingen

### 1. Centrering

Achter op de deflectie-unit zijn 2 beweegbare platen aangebracht; met de ene plaat kan men het beeld van links naar rechts, met de andere van boven naar beneden schuiven.

### 2. Horizontale lineariteit

Stel het apparaat normaal in op een zender. Draai de plastic schroef van S75 (zie bedrading boven) iets uit. Door het metalen oogje van S75 te verschuiven, kan met de lineariteit instellen.

### 3. Horizontale tijdbasis

Voer een signaal van 625 lijnen met positieve modulatie aan de antenneklemmen toe. Systeemschakelaar in stand 625B. Contrastregelaar in de mechanische middenstand plaatsen.

Diodevoltmeter (bereik -30V) aansluiten tussen X9 - C148 en aarde. S55 afregelen op maximum. De uitslag moet groter zijn dan 18 V.

Voer een signaal van 819 lijnen toe. Diodenvoltmeter over R155/R319 en chassis S60/S61 afregelen op 0 V. De uitslag op X9 - C148 moet nu minder zijn dan 2 V (bereik -30 V).

Voer een signaal van 625 lijnen toe, S62 afregelen op 0 V op R155/R319.

### 4. Lijneindtrap

Signaal toevoeren van 819 lijnen. Helderheid op minimum.

Diodevoltmeter aansluiten tussen C174 (+) (meetpunt bij zekeringplaat) en +2 (-), knooppunt Z2/Z4.

De trimmer C205 zodanig instellen, dat de uitslag 795 V wordt.

#### Voer 625 lijnen

Voer een signaal toe van 625 lijnen en synchroniseer het beeld.

De trimmer C210 instellen op 685 V.

#### Opmerking

Deze trimmers mogen alleen voor kleine afwijkingen afgesteld worden. Voor grote verschillen moet de fout in de onderdelen worden gezocht, zoals de buizen en lijntransformator.

### 5. Rimpelspanningen

Bij deze meting moet R81 - H - op minimum ingesteld worden en punt 1B23 aan chassis worden gelegd.

### 6. Beeldhoogte

Door middel van potentiometer R240 kan de beeldamplitude bij 819 lijnen gelijk worden gemaakt aan 625 lijnen.

### 7. Contrastregeling

Contrastregelaar op minimum. Systeemschakelaar op 625 lijnen. Een signaal aan de antenneklemmen toevoeren. Met potentiometer R133 het contrast zodanig instellen dat juist een goed gesynchroniseerd beeld zichtbaar wordt.

### 8. Kanalenkiezer

Afregelen van de oscillatorkring van de kanalenkiezer.

Normaal is dit een service instelling. Voor het laagste kanaal kan dit door schroef Sch.I bijgesteld worden. Met de kern van S13 kan men het hoogste kanaal afregelen.

Voor verdere gegevens zie de betreffende kanalenkiezerdocumentatie.

### 9. Verticale tijdbasis

Signaal toevoeren aan de antenneklemmen. Punt 3B30p aan aarde en parallel aan R207 een weerstand van 1,8 MΩ aansluiten. Nu met R208-GR het beeld stilzetten.

## Réglages

### 1. Centrage

Le bloc de déflexion est muni à l'arrière de deux palettes mobiles; l'une de ces palettes permet de déplacer l'image de gauche à droite, l'autre de haut en bas.

### 2. Linéarité horizontale

Régler l'appareil normalement sur une émission. Dévisser quelque peu la vis en matière plastique de S75 (voir câblage dessus). En faisant coulisser l'oeillet métallique de S75 on peut régler la linéarité.

### 3. Base de temps horizontale

Appliquer aux bornes d'antenne un signal à 625 lignes modulation positive. Commutateur de standards en position 625B. Boutons de réglage du contraste dans leur position médiane.

Brancher un voltmètre à lampes (gamme -30 V) entre X9-C148 et masse. Régler S55 pour déflexion maximum, qui doit être supérieure à 18 V.

Appliquer un signal à 819 lignes. Brancher un voltmètre à lampes (gamme -30 V) entre R155/R319 et masse. Régler S60/S61 pour une déflexion de 0 V. La déflexion à X9-C148 doit être inférieure à 2 V (gamme -30 V).

Appliquer un signal à 625 lignes. Régler S62 à 0 V entre R155/R319 et masse.

### 4. Etage final

Appliquer un signal à 819 lignes. Contrôle de luminosité au minimum. Brancher un voltmètre à lampes entre C174 (+) (point de mesure chez les fusibles) et +2 (-) Z2/Z4.

Régler le trimmer C205 pour une déflexion de 795 V.

En 625 lignes. Appliquer un signal à 625 lignes et synchroniser l'image.

Régler C210 pour une déflexion de 685 V.

#### Remarque

Ces trimmers ne doivent être réglés que pour de faibles écarts. Si les différences sont importantes, la cause doit être cherchée dans les éléments: tubes et transformateur THT.

### 5. Roufflement résiduel

Pour cette mesure mettre R81 - H au minimum et mettre le point 1B23 à la masse.

### 6. Hauteur d'image

A l'aide du potentiomètre R240 on peut ajuster la hauteur d'image en 819 lignes pour qu'elle soit la même qu'en 625 lignes.

### 7. Contrôle du contraste

Commande de contrast au minimum. Le commutateur de standards en position 625 lignes. Appliquer le signal aux bornes d'antenne. Ajuster le contraste avec le potentiomètre R133 de manière qu'une image bien synchronisée soit juste visible.

### 8. Sélecteur de canaux

Réglage de l'oscillateur du sélecteur de canaux. Ceci est normalement un pré-réglage. Pour le canal le plus bas retoucher la vis Sch.I. Le canal le plus élevé peut être réglé par le noyau de S13. Pour plus de détails, voir documentation Service du sélecteur de canaux correspondant.

### 9. Base de temps verticale

Appliquer un signal aux bornes d'antenne. Relier le point 3B30p à la masse et une résistance de 1,8 MΩ en parallèle sur R207.

Inmobiliser l'image à l'aide de R208-GR.

## Einstellungen

### 1. Zentrierung

Hinten auf der Ablenkeinheit sind zwei bewegliche ovale Scheiben zu sehen. Mit der einen kann das Bild nach rechts und links, mit der anderen nach oben und unten verschoben werden.

### 2. Horizontale Linearität

Das Gerät normal auf einen Sender einstellen. Die Kunststoffschraube von S75 siehe Verdrahtung oben etwas ausdrehen. Indem man das metallene Auge von S75 verschiebt, kann man die Linearität einstellen.

### 3. Horizontale Zeitbasis

Ein Signal von 625 Linien mit positiver Modulation den Antennenklemmen zuführen.

Systemschalter in Stellung 625B. Kontrastregler in die mechanische Mittelstellung setzen.

Diodenvoltmeter (Bereich -30 V) zwischen X9-C148 und Erde anschliessen. S55 auf Maximum abregeln. Der Ausschlag muss grösser sein als 18 V. Ein Signal von 819 Zeilen zuführen. Diodenvoltmeter zwischen R155/R319 und Erde anschliessen.

S60/S61 abregeln auf 0 V. Der Ausschlag auf X9-C148 muss jetzt weniger als 2 V sein. Bereich -30 V. Ein Signal von 625 Zeilen zuführen, S62 abregeln auf 0 V zwischen Knotenpunkt R155/R319 und Erde.

### 4. Zeilenendstufe

Ein Signal von 819 Zeilen zuführen Helligkeit auf Minimum.

Dioden Voltmeter anschliessen zwischen C174 (+) Messpunkt bei Sicherungplatte und +2 (-) Z2/Z4.

Den Trimmerkondensator C205 abregeln auf 795 V.

Für 625 Zeilen.

Ein Signal von 625 Linien zuführen und das Bild synchronisieren. Den Trimmerkondensator C210 auf 685 V einstellen.

#### Bemerkung:

Diese Trimmerkondensatoren dürfen nur für kleine Abweichungen abgeglichen werden. Für grosse Unterschiede muss der Fehler in den Teilen wie Röhren und Zeilen Transformator gesucht werden.

### 5. Brummspannung

Bei dieser Messung muss R81 - H - auf Minimum einstellt werden und Punkt 1B23 an Chassis gelegt werden.

### 6. Bildhöhe

Mittels des Potentiometers R240 kann die Bildamplitude bei 819 Zeilen an 625 Zeilen gleichgemacht werden.

### 7. Kontrastreglung

Kontrastregler auf Minimum. Systemschalter in der Stellung 625 Zeilen. Signal an die Antennenklemmen zuführen. Mit Potentiometer R133 Kontrast derartig einstellen dass gerade ein gut synchronisiertes Bild sichtbar wird.

### 8. Kanalwähler

Abgleich des Oszillatorkreises des Kanalwählers. Normal ist dies eine Service-Einstellung. Für den niedrigsten Kanal kann dies mittels Schraube Sch.I nachgeregelt werden. Mit dem Kern von S13 kann man den höchsten Kanal abgleichen. Für weitere Daten, siehe die betreffende Anleitung des Kanalwählers.

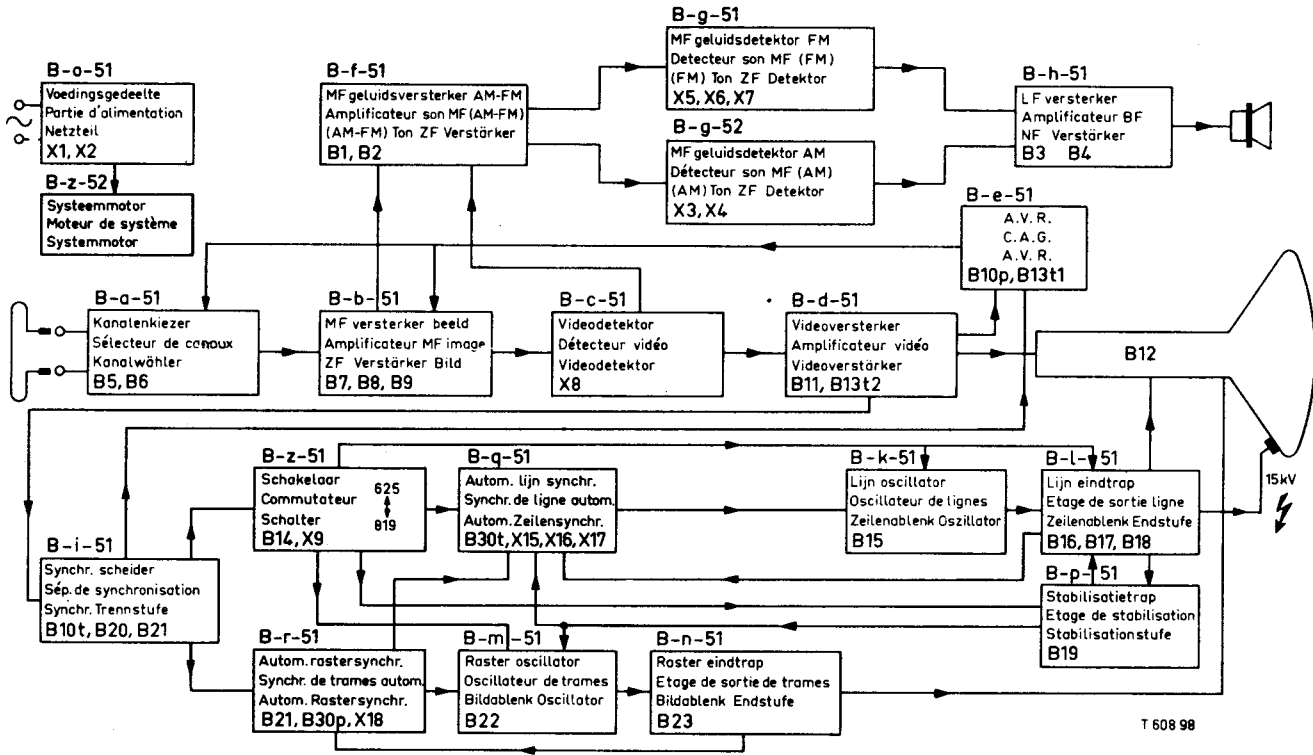
### 9. Zeilenendstufe

Ein Signal den Antennenklemmen zuführen. Punkt 3B30p an Chassis und in parallel einen Widerstand von 1,8 MΩ über R207 anschliessen. Das Bild mit R208-GR zum Stillstand bringen.

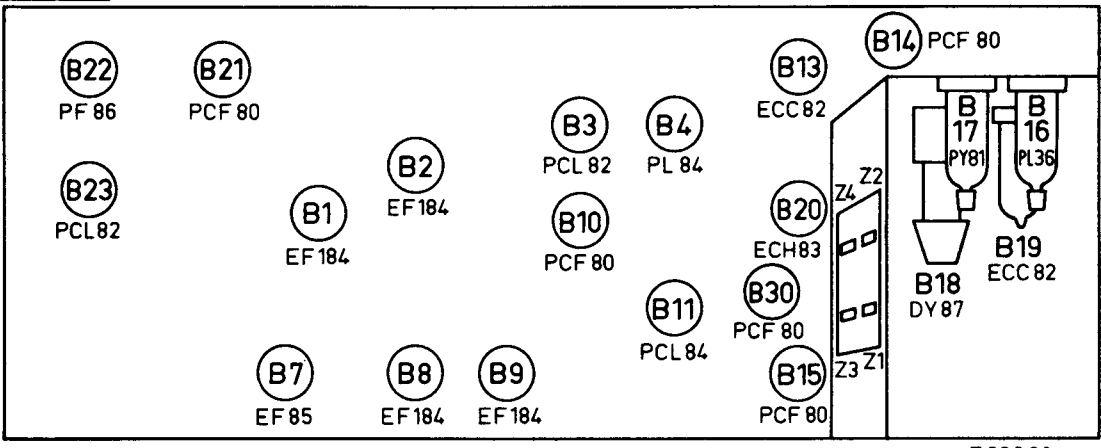
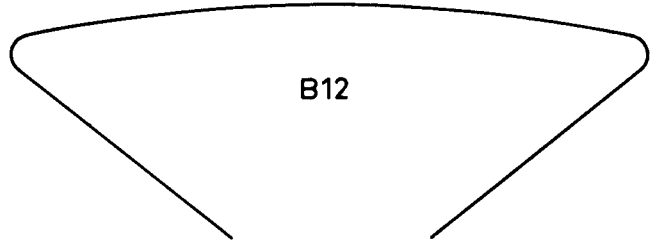
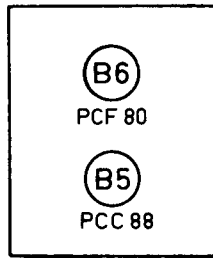
BLOKSHEMA

SCHEMA DE FONCTIONNEMENT

BLOCKSHEMA



T 608 98



T 608 99



