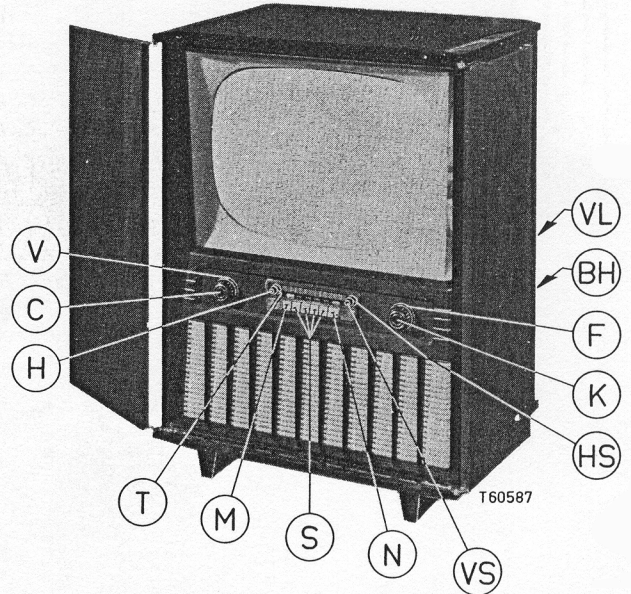


# PHILIPS SERVICE

## DOCUMENTATIE

voor de televisieontvanger

## 21 CX 172A - 01



### SPECIFICATIE

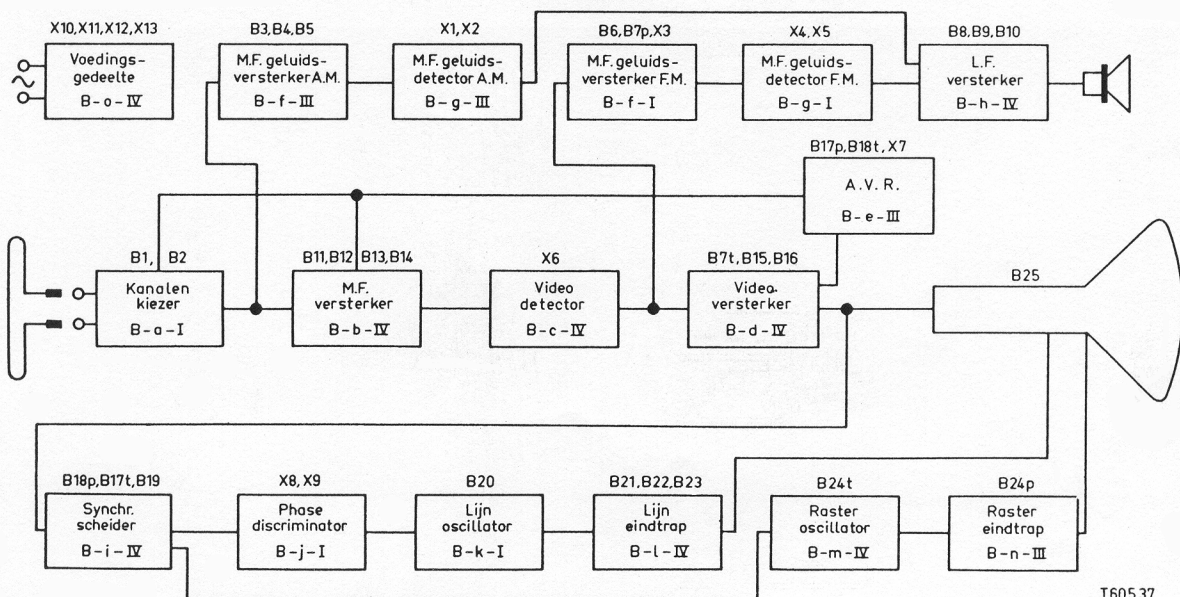
Geschikt voor de ontvangst van zenders werkende volgens de Gerber , Belgische en Franse normen.  
Voor het Gerber systeem, geluid volgens het interdraaggolf systeem, voor de overige 3 normen geluid volgens het systeem gescheiden beeld en geluid.  
Beeldbuis met statische focusering en afbuigingshoek van 90°.  
Laagfrequent deel zonder uitgangstransformator, continue regeling voor de hoge tonen en spraak-muziek schakelaar.

Kanaalkiezer met cascode ingang.

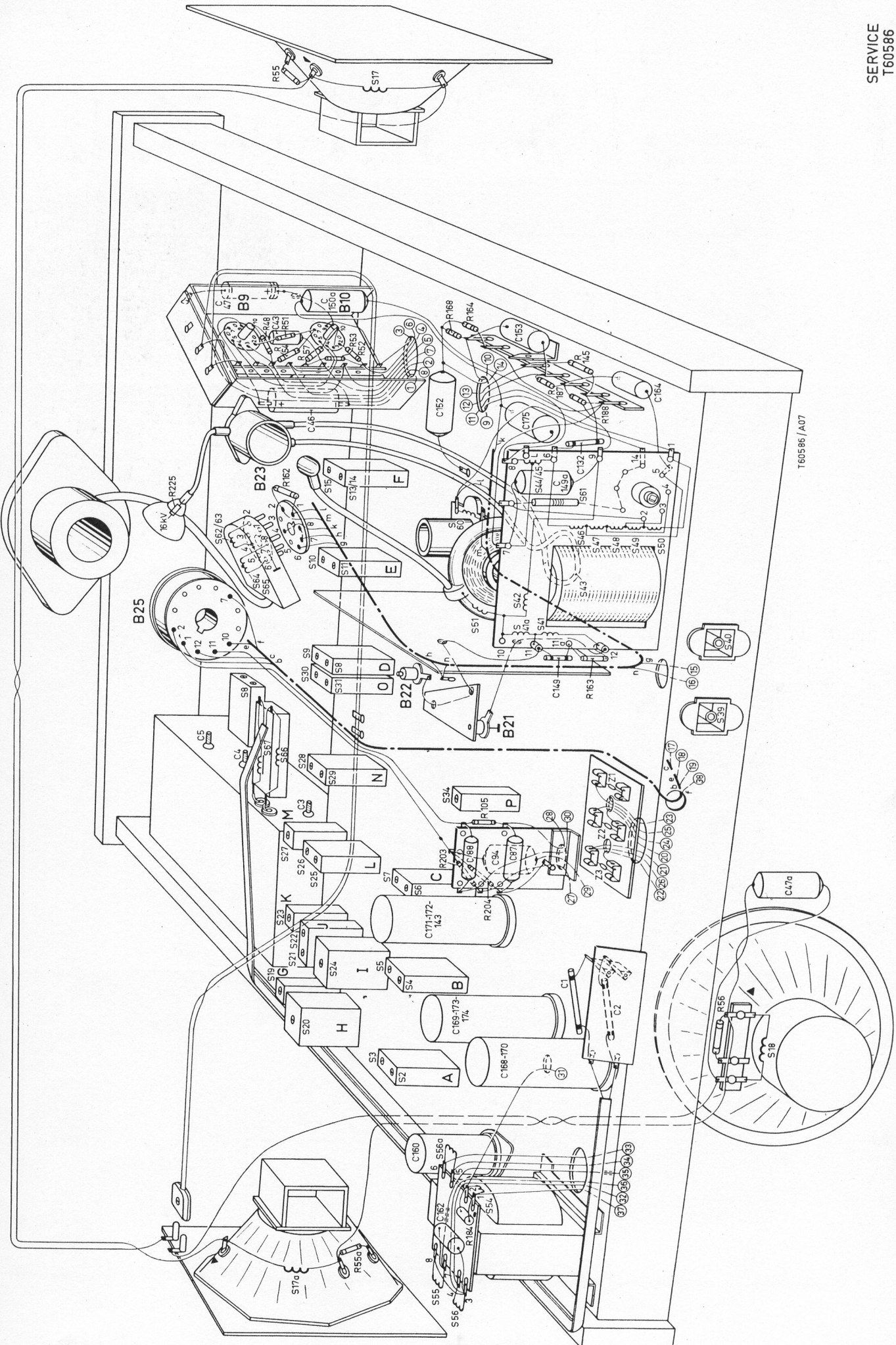
|                |                 |                          |                   |
|----------------|-----------------|--------------------------|-------------------|
| Kanaal E2      | : 47 - 54 MHz   | Antenneaanpassing        | : 300 Ω           |
| Kanaal E3      | : 54 - 61 MHz   | Beeld M.F.               | : 38,9 MHz        |
| Kanaal E4      | : 61 - 68 MHz   | Geluid M.F. Gerber norm  | : 5,5 MHz         |
| Kanaal E5      | : 174 - 181 MHz | Geluid M.F. Belg. normen | : 33,4 MHz        |
| Kanaal E6      | : 181 - 188 MHz | Geluid M.F. Franse norm  | : 27,75 MHz       |
| Kanaal E7      | : 188 - 195 MHz | Beeldbuis                | : AW 53-80        |
| Kanaal E8      | : 195 - 202 MHz | Luidspreker              | S17 : AD 3800 BM  |
| Kanaal E9      | : 202 - 209 MHz |                          | S17a : 49 242 85  |
| Kanaal E10     | : 209 - 216 MHz |                          | S18 : 9758 B      |
| Kanaal E11     | : 216 - 223 MHz | Zekeringen               | : 2A, 2A, 250mA   |
| Kanaal F8+8a   | : 174 - 188 MHz | Netspanning              | : 110, 127, 220V~ |
| Kanaal Reserve |                 | Verbruik                 | : 170 Watt        |
|                |                 | Seizoen                  | : 1956/1957       |

|   |                          |    |                           |
|---|--------------------------|----|---------------------------|
| V | = Volumeregelaar         | VS | = Verticale stabiliteit   |
| C | = Contrastregelaar       | HS | = Horizontale stabiliteit |
| H | = Helderheidregelaar     | K  | = Kanaalkiezer            |
| T | = Toonregelaar           | F  | = Fijnafstemming          |
| M | = Sprak-muziekschakelaar | BH | = Beeldhoogte             |
| S | = Systeemschakelaar      | VL | = Verticale lineariteit   |
| N | = Netschakelaar          |    |                           |

### BLOKSCHEMA

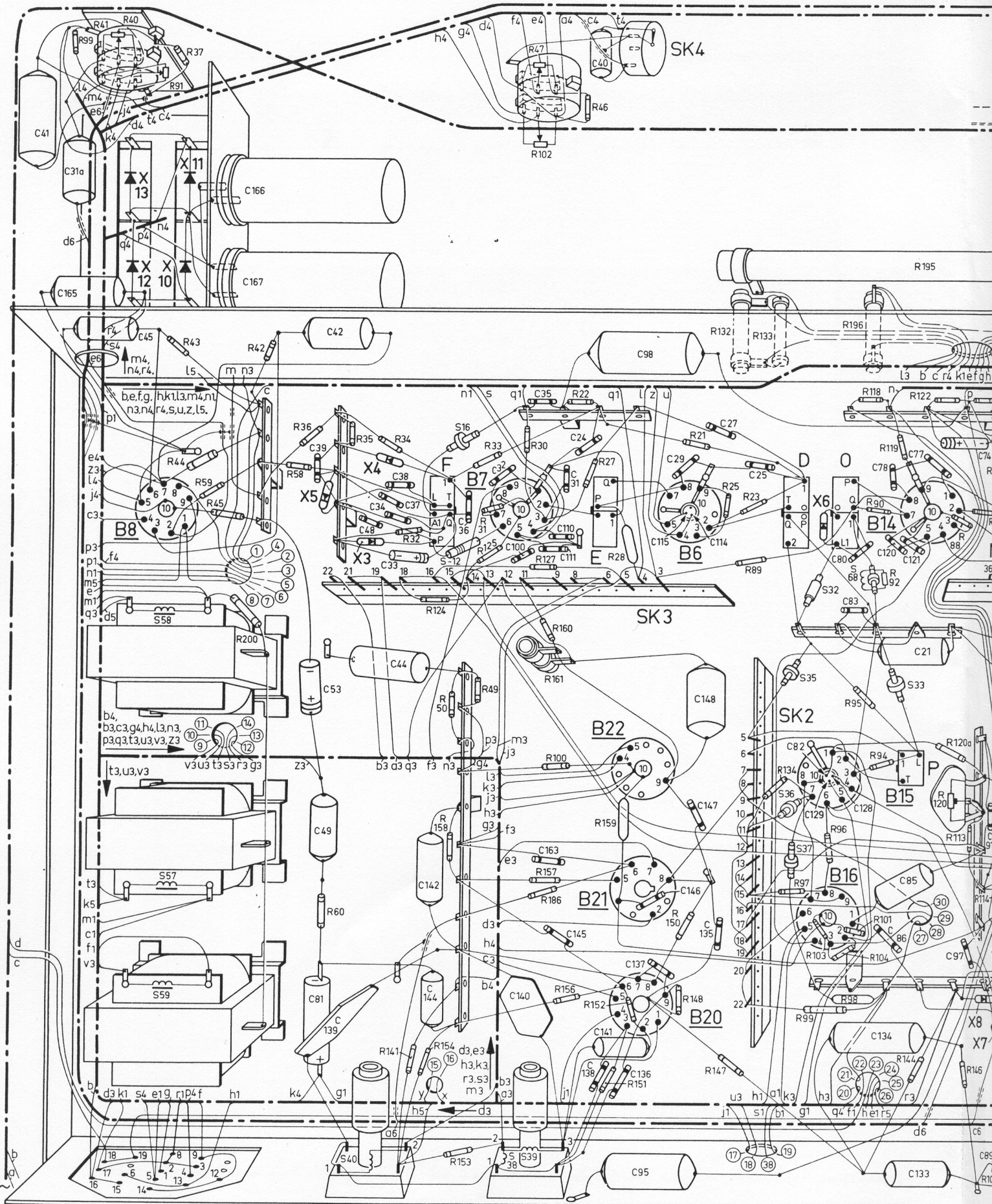


|   |      |          |           |                |      |          |                |           |             |  |           |         |         |            |           |   |         |
|---|------|----------|-----------|----------------|------|----------|----------------|-----------|-------------|--|-----------|---------|---------|------------|-----------|---|---------|
| S | 56   | 55, 170, | A,        | 18,            | H,   | B, G, I, | J,             | K,        | C, L,       | M,                                     | P,        | N,      | 66, 67, | O,         | D,        | 40, 46, 41, 151, 142, 43, 64, 65, 66, 67, 68, 48, 49, 50, 60, 61, 44, 45, | 17.     |
| C | 160, | 182,     | 168, 170, | 169, 173, 174, | 2,   | 1,       | 171, 172, 143, | 47, 9,    | 94, 87, 88, | 149,                                   | 163,      | 148, 9, | 132,    | 46, 71, 5, | 152, 154, | 153, 43,  | 150, 47 |
| R | 55a, | 184,     | 56,       | 204,           | 203, | 105,     | 183,           | 225, 162, | 188, 187,   | 145, 54, 57, 52, 53, 48, 51, 164, 168, | 225, 162, | 55.     |         |            |           |   |         |

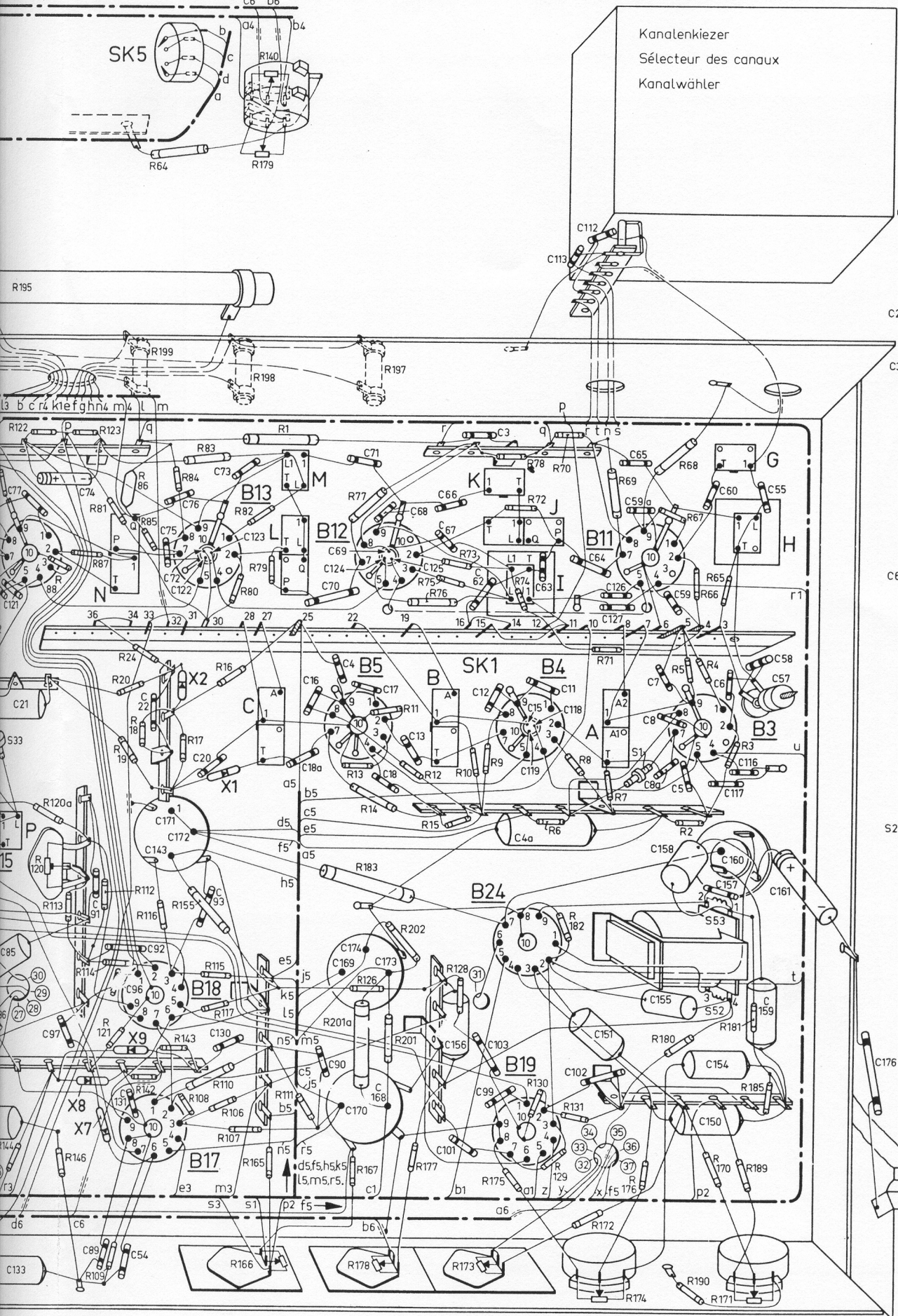


T60586 / A07

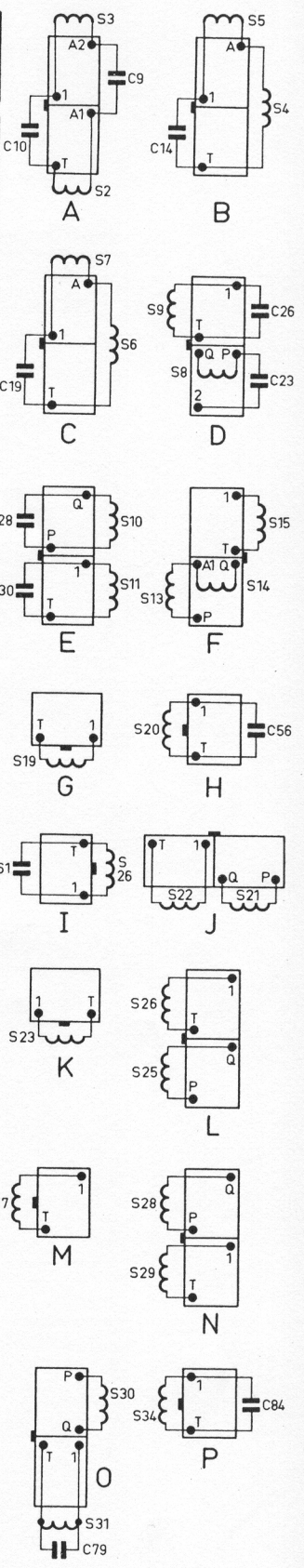
|   |              |     |                    |                              |          |                                    |  |                                |  |
|---|--------------|-----|--------------------|------------------------------|----------|------------------------------------|--|--------------------------------|--|
| S | 57,58,59.    | 40. | F,12,16.           | 38,39.                       | E.       | 36.D.35,37,32,0,68.                | 33.  | P.                             |  |
| C | 41, 165,31a, | 45, | 166,167,           | 39,42,53, 48,34,33,38,37,44, | 36,      | 32, 100,35,110,111, 3124,40,       | 98, 115, 29, 148,114,27,                                   | 25, 82,                        | 80,83, 78,120, 121,77, 21, 70,                         |
| C |              |     |                    | 81,49,139,                   | 144,142, | 140, 163, 145,138,141, 136,137,95, | 146, 147,135,  | 129,                           | 128, 134,86, 85, 133, 97, 89,                          |
| R | 99, 41,      | 40, | 91,44,37,43,59,45, | 200,42,                      | 58,36,   | 35,                                | 34,32, 124,50, 311,25,33,49,30,102,47,161,160,22,46,27,28, | 21, 132,25, 23,89,133,         | 196,118,90,92,94,119,122,195,120a,88,87,               |
| R |              |     |                    |                              | 60,      | 141,                               | 158,154,153,   | 157,186,100,156, 152,159, 151, | 150, 148, 147,   |
|   |              |     |                    |                              |          |                                    |  |                                | 134,97,99,103, 96, 98,95,101,104,144, 120, 113,146,14, |



|  |         |  |   |  |                  |   |                         |                       |           |                                    |      |    |
|--|---------|--|---|--|------------------|---|-------------------------|-----------------------|-----------|------------------------------------|------|----|
| 33. P.   | N.      | L.   | M.  | B.   | K.               | J.                                      | I.                      | A.                    | 1         | 53.52.                             | G.   | H. |
| 0. 121.77  | 21. 74. | 72.22.75.122.76.20. 73. 123.   | 18a.16.70.124.69.4. 71. 17.18.68.13.125.66.67. 62.12.3. | 119.15.63.113.11.118.112.64.126.127.59a.65.8a.87.59.5.60.61.117. 55.58.57. | 86. 85. 133. 97. | 89.91.131.96.54.92.143.171.172.93. 130. | 90.169.174.170.168.173. | 156.101. 99. 103. 4a. | 102. 151. | 155.158. 157.150.154.160. 159.161. | 176. |    |
| 4.19.122.195.120a.88.87.81.123.24.20.19.86.18.85.19.84.17.83.16.80.82.198.179.79.140.  |         | 77.13.14. 197.11. 75.76.12. 73.10. 9. 74. 78.72. 70. 8. 71. 7. 69. 68.5.67.66.4.65. 3. |   |  |                  |   |                         |                       |           |                                    |      |    |
| 4.144. 120. 113.14.6.114.109.121. 64.112.116.142.155.143.108.115.117.110.106.107.166.165.111.201a.126.183.167.178.201.202.177.15.128. 173. |         |  |   |  |                  |   |                         |                       |           |                                    |      |    |



Kanalenkiezer  
Sélecteur des canaux  
Kanalwähler



T60535/A07

SERVICE  
T60535

Geluid M.F.

F.M. gedeelte

Buisvoltmeter (bereik -3V) over C38 aansluiten.  
 Negatieve spanning van ca. 4 Volt over C24 aansluiten (+ aan chassis).  
 Ongemoduleerd H.F. signaal van 5,5 MHz aan S35/R95 toevoeren.  
 Druktoets "625" indrukken.  
 Regel S15, S14, S9 en S8 af op maximum uitslag van de meter.  
 Ongemoduleerd signaal van 5,5 MHz aan X6/C80 toevoeren.

| Demp<br>(1500 Ω + 1500 pF<br>in serie) | Trim | Uitslag<br>meter | Meter aansluiten<br>over/aan |
|--|------|------------------|------------------------------|
| S10                                    | S11  | max.             | C38                          |
| S11                                    | S10  |                  |                              |
| C23/S32                                | S9   |                  |                              |
| S9                                     | S8   |                  |                              |
|  | S15  | Nul              | R36/SK1f)                    |

Controle van de doorlaatkromme :

Oscillograaf op R36/SK1f aansluiten.  
 H.F. signaal van 5,5 MHz (400 kHz zwaai; 50 Hz) aan S32/S35.

Controle van de gevoeligheid :

Signaal 5,5 MHz, zwaai 16 kHz frequentie 1000 Hz, sterkte 20 mV, toevoeren aan C80/S32.  
 Negatieve spanning over C24 verwijderen.  
 L.F. signaal op de top van R40-R41 moet groter zijn dan 450 mV.

A.M. gedeelte

Signaal van 33,4 MHz (30% AM gemoduleerd) toevoeren aan het meetpunt "M" van de kanalenkiezer.  
 Buisvoltmeter (bereik 3 V) aansluiten tussen R24/SK1f en chassis.  
 Toets "625B" indrukken.  
 Negatieve spanning van ca. 3 V over C4 aansluiten (+ aan chassis).  
 Kanalenkiezer op een leeg kanaal of tussen twee kanalen in zetten.  
 Trim S6, S4 en S2 op maximum uitslag van de meter.  
 Toets "819" indrukken, signaalfrequentie 27,75 MHz.  
 Trim S7, S5, S3 en C57 op maximum uitslag van de meter

Controle gevoeligheid :

Negatieve spanning over C4 verwijderen, volumeregelaar op maximum.  
 Voor een H.F. signaal 30% AM gemoduleerd en sterkte 200 μV moet de output groter dan 50 mW zijn (6,9 V over S17 + S18) zowel voor 625 B en 819 B als voor 819 F.

TRIMMEN

Beeld M.F.

Spanningsbron van ca. 3 Volt over R122 aansluiten (- aan R121/R122).  
 2B4 en 6B18 met chassis verbinden. Kanalenkiezer op een leeg kanaal of tussen twee kanalen in zetten.  
 Een filter van 5600 Ω en 1500 pF tussen S36/SK2d en chassis aanbrengen (condensator aan chassis).  
 Sluit de buisvoltmeter (bereik 3 V-) aan over de condensator van 1500 pF.  
 Een AM gemoduleerd signaal aan het meetpunt van de kanalenkiezer toevoeren.  
 Toets "625" indrukken.

| Demp<br>1000 Ω + 1500 pF                   | Frequentie | Trim             | Meter<br>uitslag |
|--|------------|------------------|------------------|
| S30  | 36,5 MHz   | S31              | Max.             |
| S31  |            | S30              |                  |
| S28  |            | S29              |                  |
| S29  |            | S28              |                  |
|  | 40,4 MHz   | S27              | Min.             |
| S25  | 39 MHz     | S26              | Max.             |
| S26  | 37,5 MHz   | S25              |                  |
|  | 31,9 MHz   | S23              | Min.             |
| S21  | 34,5 MHz   | S22              | Max.             |
| S22  |            | S21              |                  |
|  | 40,4 MHz   | S27              | Min.             |
|  | 31,9 MHz   | S23              |                  |
|  | 33,4 MHz   | S20              |                  |
| Kern S8 kanalen-<br>kiezer uitdraai-<br>en | 36,5 MHz   | S19              | Max.             |
|  | 33,4 MHz   | S20              | Min.             |
| S19  | 36,5 MHz   | S8 kanalenkiezer | Max.             |
| Toets "625B" indrukken                     |            |                  |                  |
|  | 33,4 MHz   | S24              | Min.             |

Controle van de doorlaatkromme

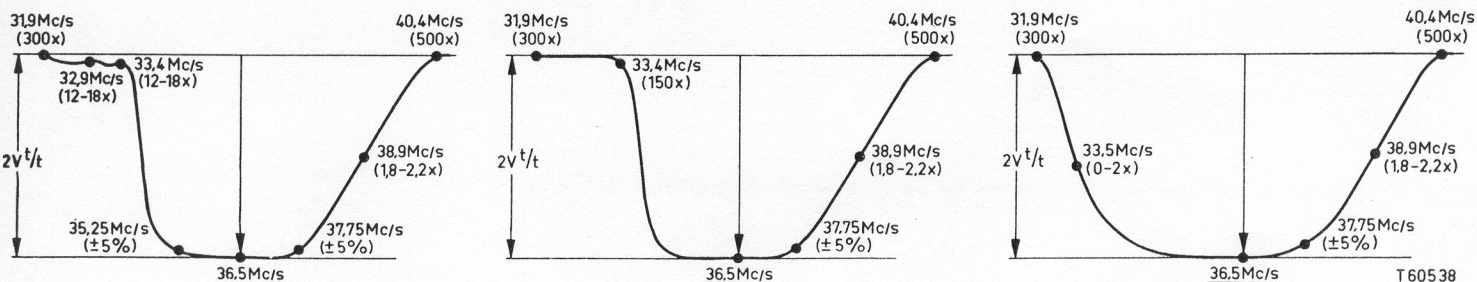
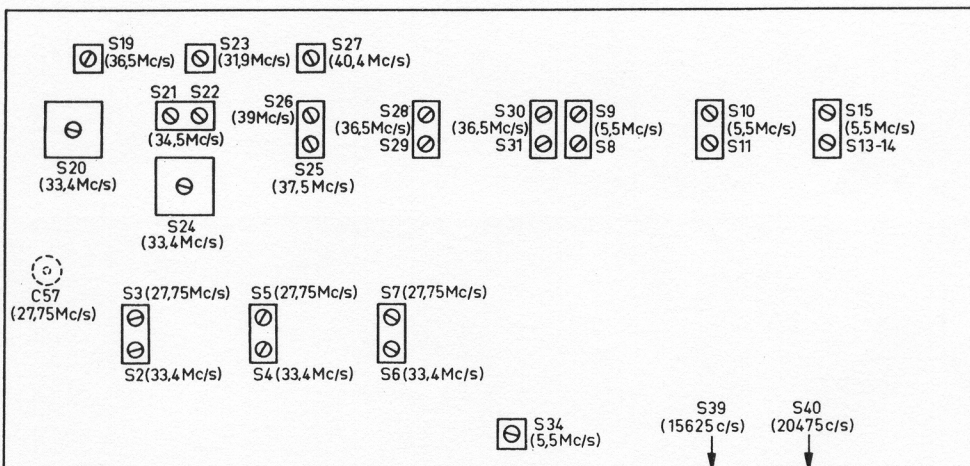
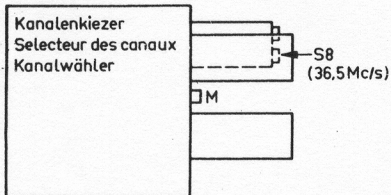
Negatieve spanning van 3 V over R122 aansluiten (- aan R121/R122).  
 Oscillograaf aansluiten tussen 2 en 3B15.  
 H.F. signaal van 36 MHz (zwaai 10 MHz; 50 Hz) aan meetpunt "M".  
 Fig.1 geeft de doorlaatkromme voor "625", fig. 2 voor "625B", fig.3 voor 819F.

Sperkring voor 5,5 Mc/s (S34)

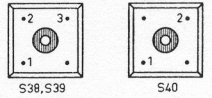
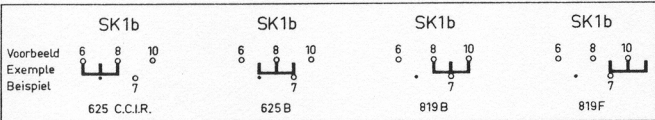
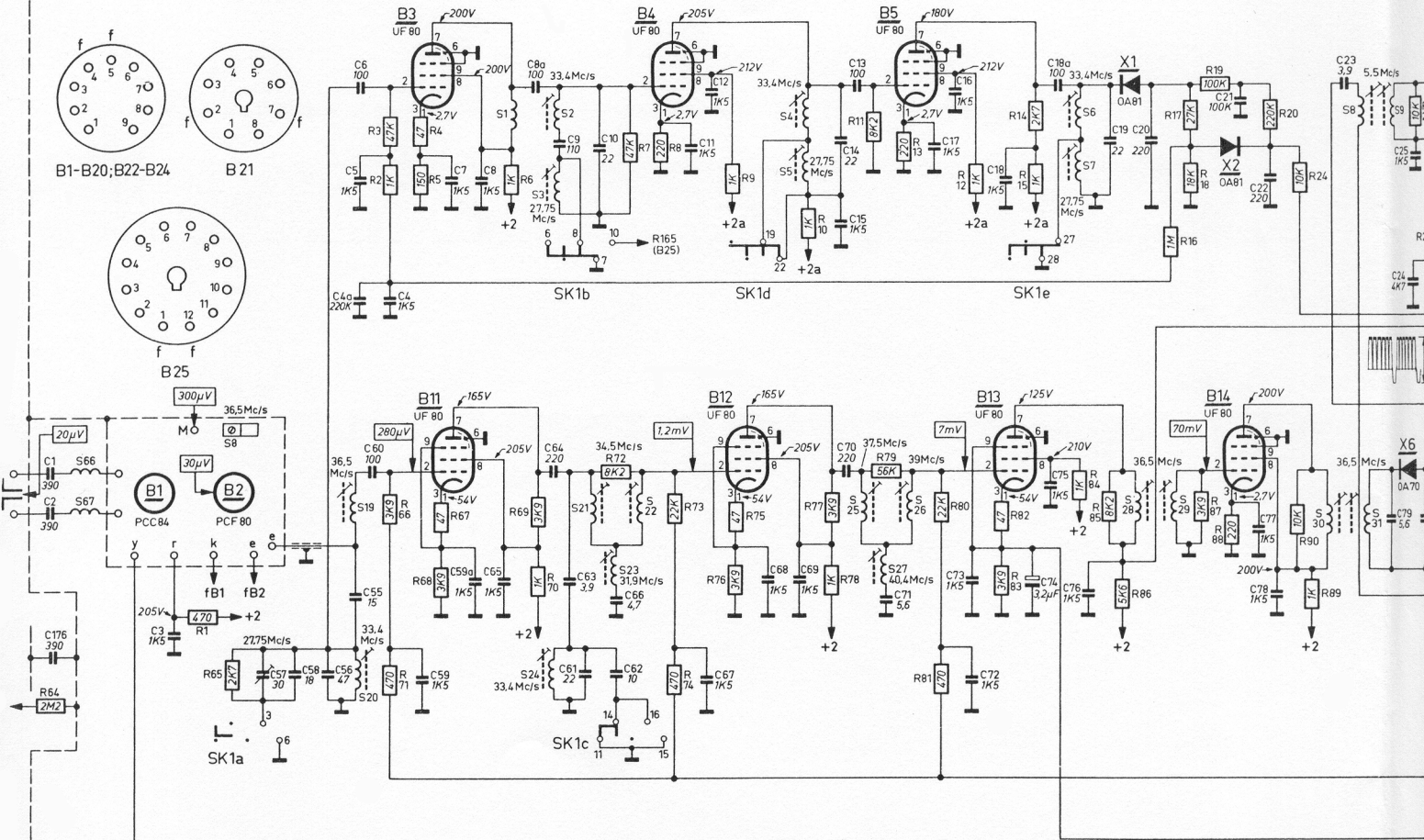
Verbinding van S9 met 2B6 losmaken, 7B15 via 1500 pF met 2B6 verbinden.  
 Diodevoltmeter (bereik - 3 V) over C29 aansluiten.  
 Ongemoduleerd signaal van 5,5 Mc/s (50-100 mV) toevoeren aan X6/S22.  
 Regel S34 af op minimum uitslag van de meter.

AVC voor de H.F. buis (R120)

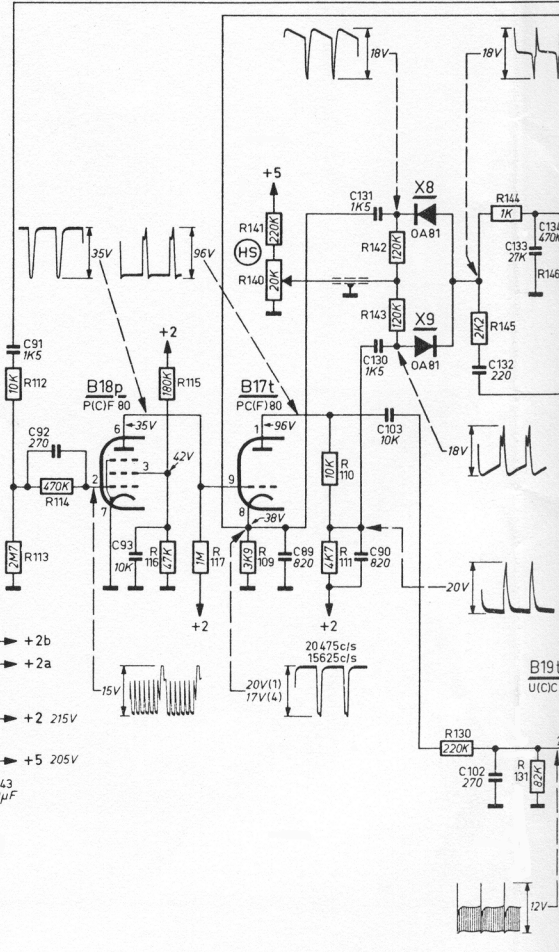
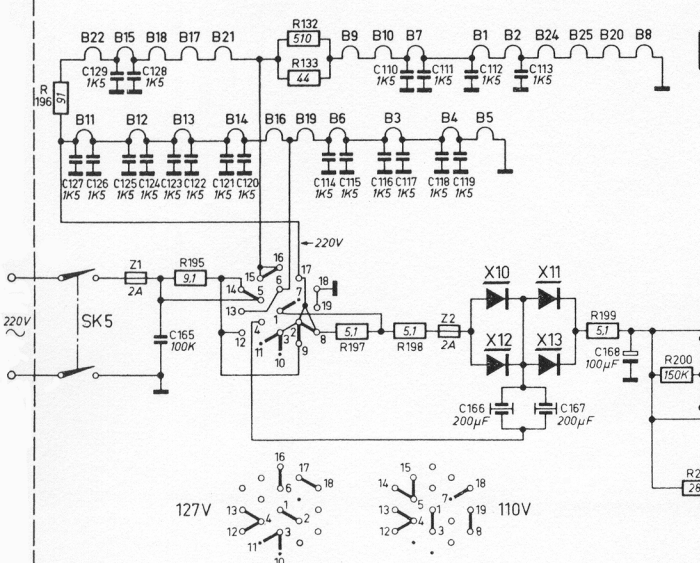
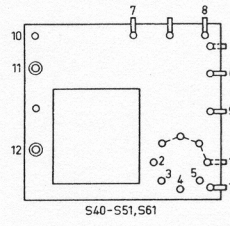
Ongemoduleerd signaal van 64 MHz (EMK 2 mV) aan antenne toevoeren (uitgangsimpedantie van de generator 300 Ω symmetrisch).  
 Buisvoltmeter over C95 aansluiten (bereik -3 volt).  
 Kanalenkiezer op kanaal E4 en contrast-regelaar op maximum zetten.  
 R120 afregelen tot de meter - 2 Volt aanwijst.







| System-Système                  | Lijnen Lignes Zeilen | Modulatie-Modulation                            |  | Afstand tussen geluid-en beelddraaggolf<br>Distance entre port. son et port. image<br>Abstand zwischen Ton- und Bildträger |
|---------------------------------|----------------------|---|--|--|
|                                 |                      | Beeld-Image-Bild<br>Negativ-Negative<br>Negativ | Geluid-Son-Ton<br>Positief-Positive<br>Positiv |  |
| 1 Europees-Européen-Europaeisch | 625                  | Negatieve-Negative<br>Negativ                   | F.M.   | 5.5 Mc/s   |
| 2 Belgisch I - Belge I          | 625                  | Positieve-Positive<br>Positiv                   | A.M.   | 5.5 Mc/s   |
| 3 Belgisch II - Belge II        | 819                  | Positieve-Positive<br>Positiv                   | A.M.   | 5.5 Mc/s   |
| 4 Frans-Français-Franzoesisch   | 819                  | Positieve-Positive<br>Positiv                   | A.M.   | 11.5 Mc/s  |
|                                 | SK3b+d               | SK2b+c+d-SK3c                                   | SK1f-SK3a                                      | SK1a+b+c+d+e-SK2a  |





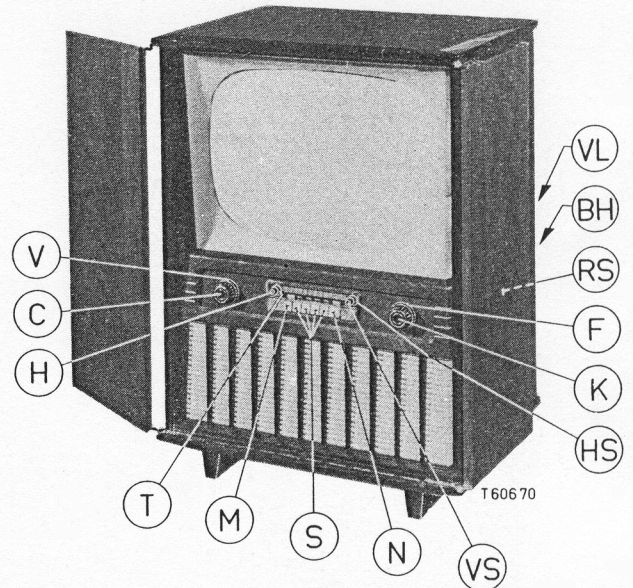


# PHILIPS SERVICE

## DOCUMENTATIE

voor de televisieontvanger

# 21 CX 172A - 04



### SPECIFICATIE.

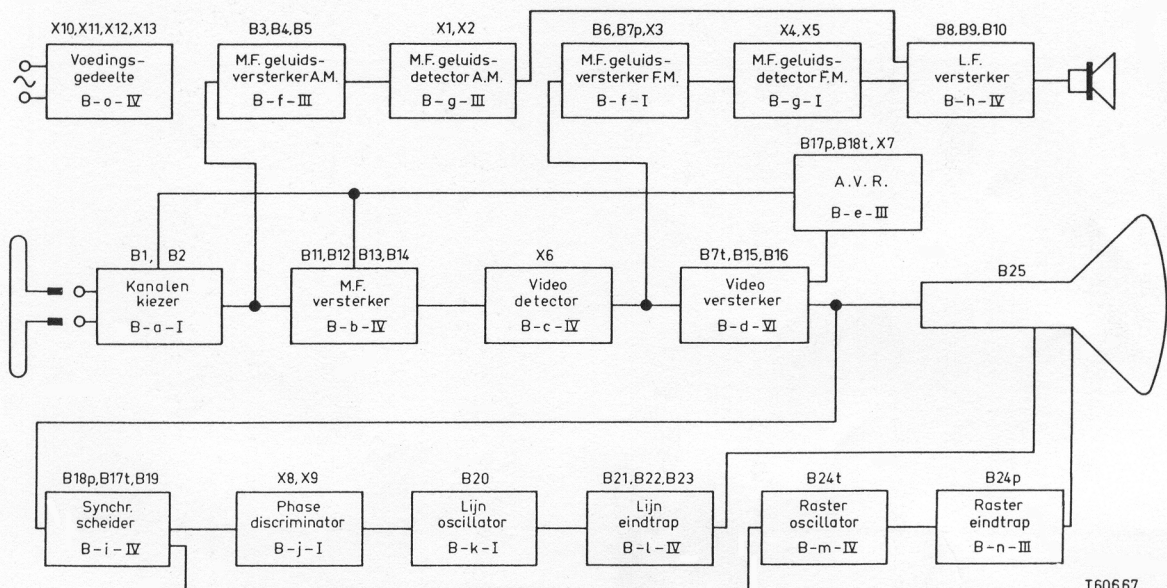
Geschikt voor de ontvangst van zenders werkende volgens de Gerber, Belgische en Franse normen.  
Voor het Gerber systeem, geluid volgens het interdraaggolf systeem, voor de overige 3 normen geluid volgens het systeem gescheiden beeld en geluid.  
Beeldbuis met statische focusering en afbuigingshoek van 90°. Laagfrequent deel zonder uitgangstransformator, continue regeling voor de hoge tonen en spraak-muziek schakelaar.

Kanaalkiezer met cascode ingang.

|                |                 |                          |                   |
|----------------|-----------------|--------------------------|-------------------|
| Kanaal E2      | : 47 - 54 MHz   | Antenneaanpassing        | : 300 Ω           |
| Kanaal E3      | : 54 - 61 MHz   | Beeld M.F.               | : 38,9 MHz        |
| Kanaal E4      | : 61 - 68 MHz   | Geluid M.F. Gerber norm  | : 5,5 MHz         |
| Kanaal E5      | : 174 - 181 MHz | Geluid M.F. Belg. normen | : 33,4 MHz        |
| Kanaal E6      | : 181 - 188 MHz | Geluid M.F. Franse norm  | : 27,75 MHz       |
| Kanaal E7      | : 188 - 195 MHz | Beeldbuis                | : AW 53-80        |
| Kanaal E8      | : 195 - 202 MHz | Luidspreker              | S17 : AD 3800 BM  |
| Kanaal E9      | : 202 - 209 MHz |                          | S17a : 49 242 B5  |
| Kanaal E10     | : 209 - 216 MHz |                          | S18 : 9758 B      |
| Kanaal E11     | : 216 - 223 MHz | Zekeringen               | : 2A, 2A, 250mA   |
| Kanaal F8+8a   | : 174 - 188 MHz | Netspanning              | : 110, 127, 220V- |
| Kanaal Reserve |                 | Verbruik                 | : 170 Watt        |
|                |                 | Seizoen                  | : 1957/1958       |

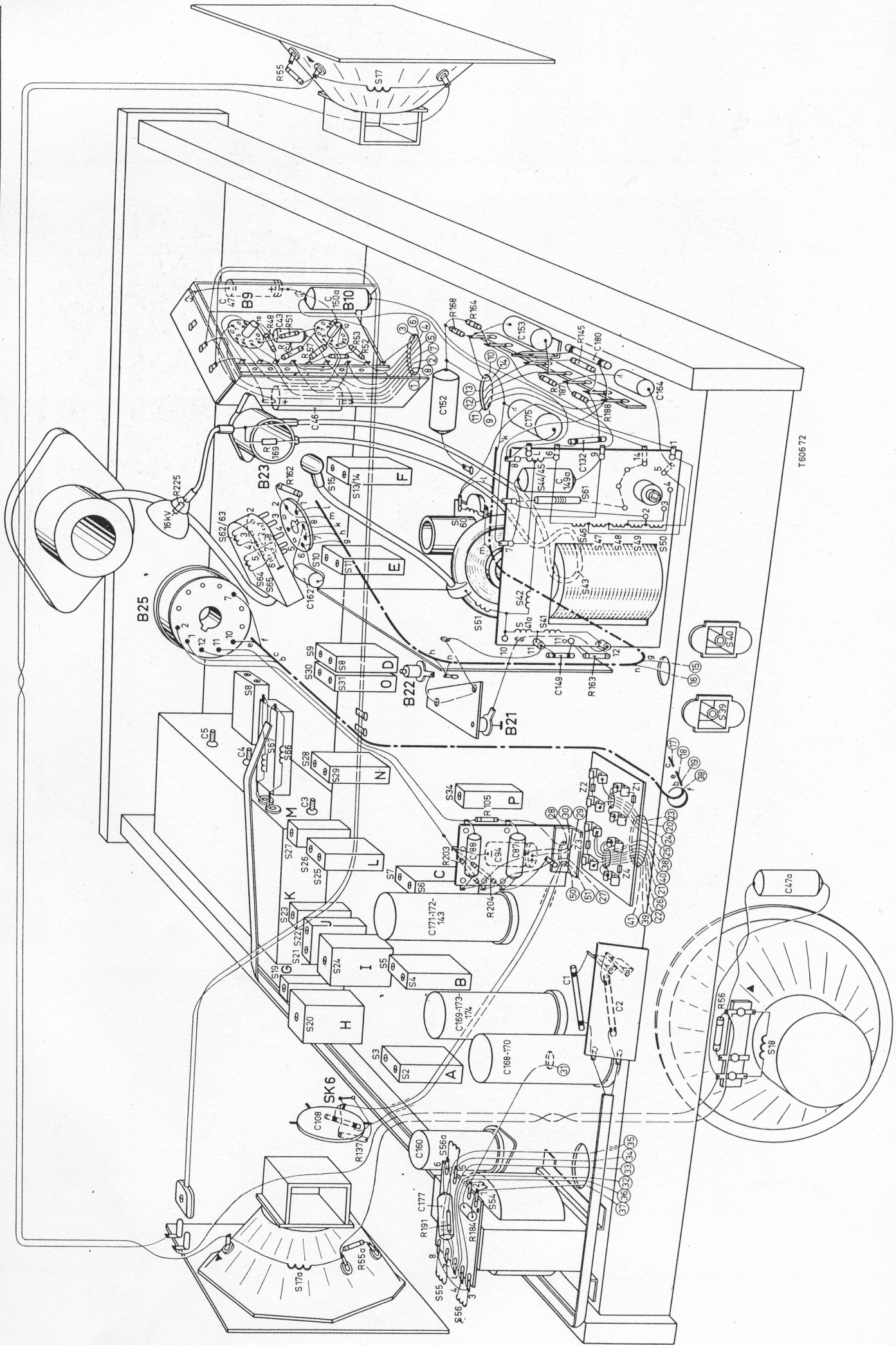
|   |                            |    |                           |
|---|----------------------------|----|---------------------------|
| V | = Volumeregelaar           | VS | = Verticale stabiliteit   |
| C | = Contrastregelaar         | HS | = Horizontale stabiliteit |
| H | = Helderheidsregelaar      | K  | = Kanaalkiezer            |
| T | = Toonregelaar             | F  | = Fijnafstemming          |
| M | = Spraaak-muziekschakelaar | RS | = Reliëf-schakelaar       |
| S | = Systeemschakelaar        | BH | = Beeldhoogte             |
| N | = Netschakelaar            | VL | = Verticale lineariteit   |

### BLOKSCHEMA

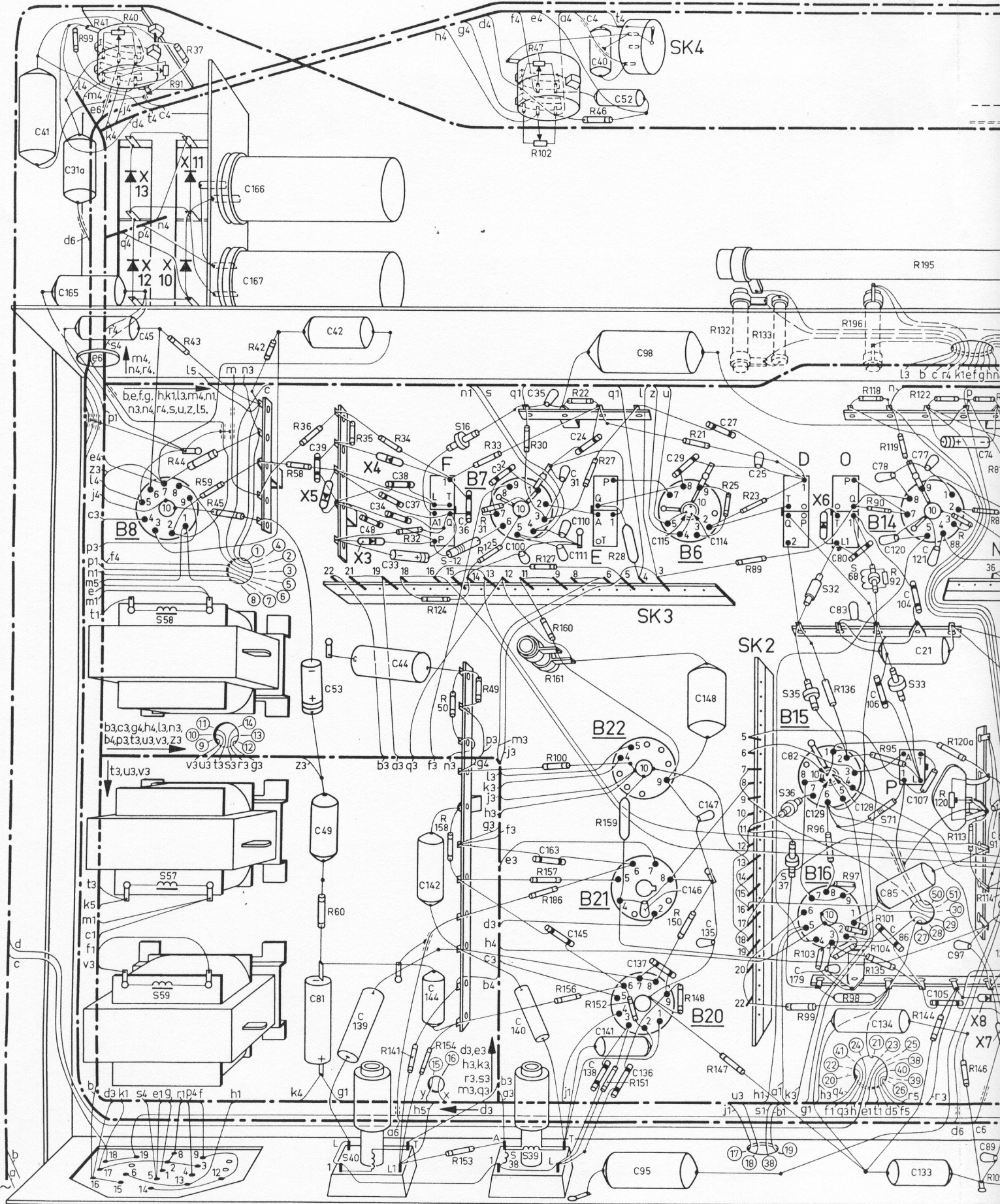


T60667

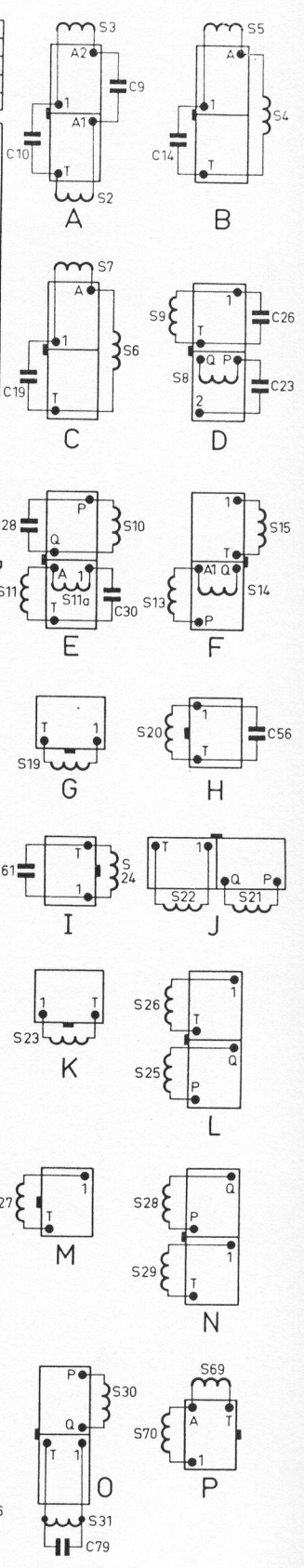
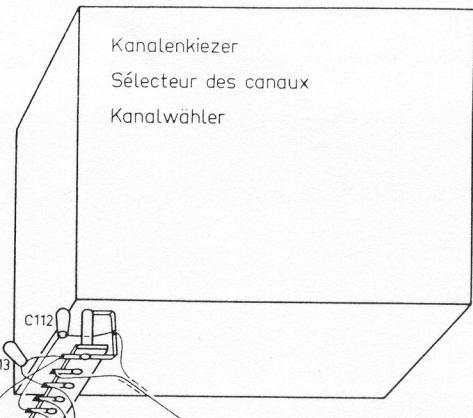
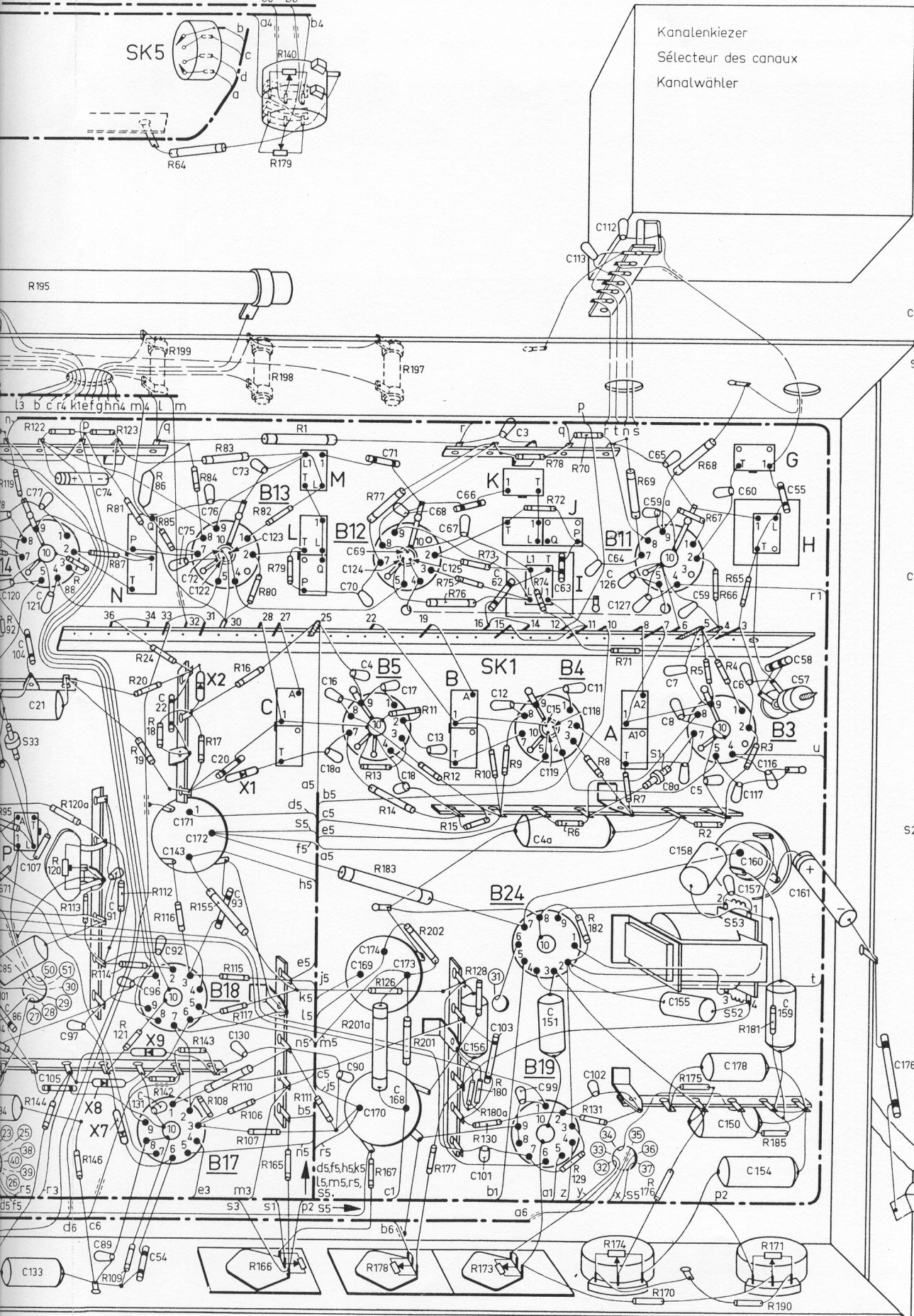
S 56, 55, 17a, 54, 56a, A, 18, H, B, G, I, J, K, C, L, M, P, N, 66, 67, O, D, 40, 41, 64, 151, 142, 43, 64, 65, E, 52, 63, 46, 47, 48, 49, 50, 60, 61, 57, 44, 45, 17.  
 C 177, 160, 108, 168, 170, 165, 173, 174, 2, 1, 171, 172, 143, 47a, 94, 87, 88, 74, 9, 162, 149, 132, 46, 175, 152, 164, 160, 165, 43, 150, 47, 162.  
 R 55a, 184, 191, 137, 56, 204, 203, 105, 163, 225, 162, 169, 188, 187, 145, 54, 57, 52, 53, 48, 51, 164, 168, 55.



|   |              |                    |            |                              |              |  |                        |                              |   |
|---|--------------|--------------------|------------|------------------------------|--------------|--|------------------------|------------------------------|---|
| S | 57,58,59.    | 40.                | F.12,16.   | 38,39.                       | E.           | 36,0,35,37,32,0,68.  | 71.                    | 33.                          | P.  |
| C | 41, 165,31a. | 45.                | 166,167.   | 39,42,53, 48,34,33,38,37,44. | 36.          | 32, 100,35,110,111.  | 3124,40.               | 52, 98, 115, 29, 148,114,27. | 25, 82, 80,83, 78,120, 121,77,104,21, 74.             |
| C |              |                    | 81,49,139. | 144,142.                     | 140.         | 163, 145,138,141, 136,137,95.                              | 146, 147,135.          | 179,129.                     | 106,128, 134,86, 85, 133,107,105,97,89,9              |
| R | 99, 41, 40.  | 91,44,37,43,59,45, | 42.        | 58,36.                       | 35.          | 34,32, 124,50, 31,125,33,49,30,102,47,161,160,22,46,27,28. | 21, 132,25, 23,89,133. | 136,196,118,90,92.           | 119,122,195,120a,98,87,81                             |
| R |              |                    | 60.        | 141.                         | 158,154,153. | 157,186,100,156.   | 152,159, 151.          | 150, 148, 147.               | 99,103,96,97,98,95,101,104,135,144,120,113,146,114,10 |



|       |        |        |     |       |        |       |     |     |     |       |        |     |     |       |       |        |     |     |      |     |     |     |     |     |      |     |     |     |     |     |     |     |     |     |     |     |     |      |     |     |     |     |     |     |     |     |     |    |     |     |     |     |     |
|-------|--------|--------|-----|-------|--------|-------|-----|-----|-----|-------|--------|-----|-----|-------|-------|--------|-----|-----|------|-----|-----|-----|-----|-----|------|-----|-----|-----|-----|-----|-----|-----|-----|-----|-----|-----|-----|------|-----|-----|-----|-----|-----|-----|-----|-----|-----|----|-----|-----|-----|-----|-----|
| 71    | 33     | P      | N   | L     | M      | B     | K   | J   | I   | A     | 1      | 53  | 52  | G     | H     |        |     |     |      |     |     |     |     |     |      |     |     |     |     |     |     |     |     |     |     |     |     |      |     |     |     |     |     |     |     |     |     |    |     |     |     |     |     |
| 8,120 | 121,77 | 104,21 | 74  | 72,22 | 75,122 | 76,20 | 73  | 123 | 180 | 16,70 | 124,69 | 4   | 71  | 17,18 | 68,13 | 125,66 | 67  | 62  | 12,3 | 119 | 15  | 63  | 113 | 11  | 118  | 112 | 64  | 126 | 127 | 59a | 65  | 80  | 67  | 59  | 5   | 60  | 61  | 116  | 55  | 58  | 57  |     |     |     |     |     |     |    |     |     |     |     |     |
| 134   | 86     | 85     | 133 | 107   | 105    | 97    | 89  | 91  | 131 | 96    | 54     | 92  | 143 | 171   | 172   | 93     | 130 | 90  | 169  | 174 | 170 | 168 | 173 | 156 | 101  | 103 | 99  | 151 | 4a  | 102 | 155 | 158 | 157 | 150 | 178 | 160 | 154 | 159  | 161 | 176 |     |     |     |     |     |     |     |    |     |     |     |     |     |
| 92    | 119    | 122    | 195 | 120a  | 88     | 87    | 81  | 123 | 24  | 20    | 19     | 86  | 188 | 85    | 199   | 84     | 178 | 83  | 16   | 80  | 82  | 198 | 179 | 79  | 140  | 77  | 13  | 14  | 197 | 11  | 75  | 76  | 12  | 73  | 10  | 9   | 7a  | 78   | 72  | 70  | 8   | 71  | 7   | 69  | 68  | 5   | 67  | 66 | 4   | 65  | 3   |     |     |
| 01    | 104    | 135    | 144 | 120   | 113    | 146   | 114 | 109 | 121 | 64    | 112    | 116 | 142 | 155   | 143   | 108    | 115 | 117 | 110  | 106 | 107 | 166 | 165 | 111 | 201a | 126 | 183 | 167 | 178 | 201 | 202 | 177 | 15  | 128 | 130 | 173 | 180 | 180a | 175 | 6   | 129 | 182 | 131 | 174 | 176 | 170 | 180 | 2  | 175 | 181 | 171 | 185 | 190 |



**Geluid M.F.**

**F.M. gedeelte**

Buisvoltmeter (bereik -3V) over C38 aansluiten.  
 Negatieve spanning van ca. 4 Volt over C24 aansluiten (+ aan chassis).  
 Ongemoduleerd H.F. signaal van 5,5 MHz aan S35/R95 toevoeren.  
 Druktoets "625" indrukken.  
 Regel S15, S14, S10, S9 en S8 af op maximum uitslag van de meter.  
 Ongemoduleerd signaal van 5,5 MHz aan X6/C80 toevoeren.

| Demp<br>(1500 Ω + 1500 pF<br>in serie) | Trim | Uitslag<br>meter | Meter aansluiten<br>over/aan |
|--|------|------------------|------------------------------|
| S10                                    | S11  | max.             | C38                          |
| S11                                    | S10  |                  |                              |
| C23/S32                                | S9   |                  |                              |
| S9                                     | S8   |                  |                              |
|  | S15  | nul              | R36/SK1f)                    |

**Controle van de doorlaatkromme:**  
 Oscillograaf op R36/SK1f aansluiten.  
 H.F. signaal van 5,5 MHz (400 kHz zwaai; 50 Hz) aan S32/S35.

**Controle van de gevoeligheid:**  
 Signaal 5,5 MHz, zwaai 16 kHz frequentie 1000 Hz, sterkte 20mV, toevoeren aan C80/S32.  
 Negatieve spanning over C24 verwijderen.  
 L.F. signaal op de top van R40-R41 moet groter zijn dan 450mV.

**A.M. gedeelte**

Signaal van 33,4 MHz (30% AM gemoduleerd) toevoeren aan het meetpunt "M" van de kanalenkiezer.  
 Buisvoltmeter (bereik 3 V) aansluiten tussen R24/SK1f en chassis.  
 Toets "625B" indrukken.  
 Negatieve spanning van ca. 3 V over C4 aansluiten (+ aan chassis).  
 Kanalenkiezer op een leeg kanaal of tussen twee kanalen in zetten.  
 Trim S6, S4 en S2 op maximum uitslag van de meter.  
 Toets "819F" indrukken, signaalfrequentie 27,75 MHz.  
 Trim S7, S5, S3 en S57 op maximum uitslag van de meter.

**Controle gevoeligheid:**

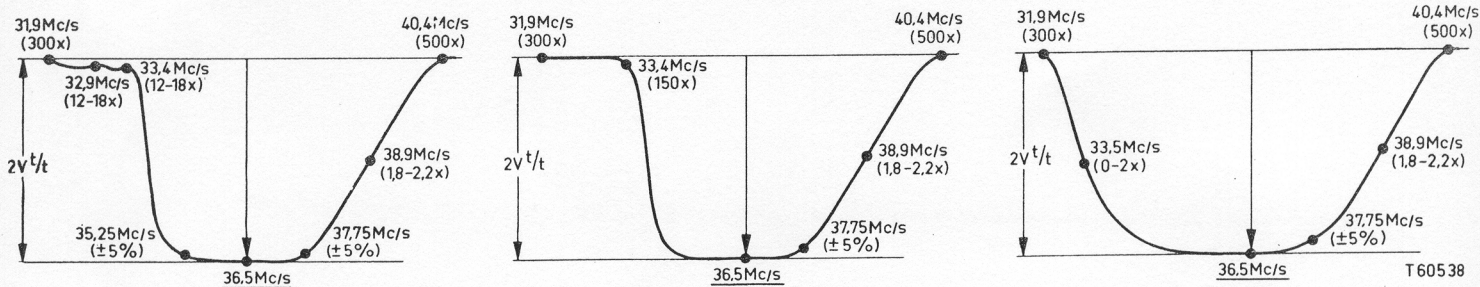
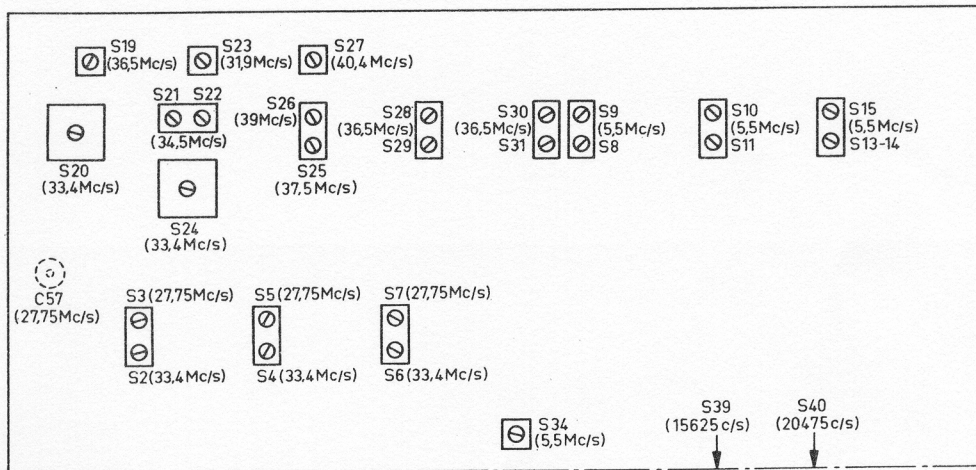
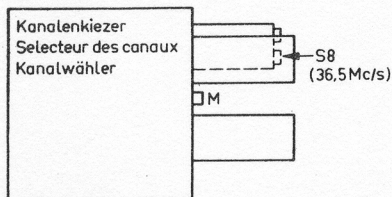
Negatieve spanning over C4 verwijderen, volumeregelaar op maximum.  
 Voor een H.F. signaal 30% AM gemoduleerd en sterkte 200 μV moet de output groter dan 50 mV zijn (6,9 V over S17 + S18) zowel voor 625B en 819B als voor 819F.

**Beeld M.F.**

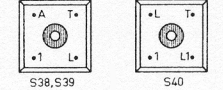
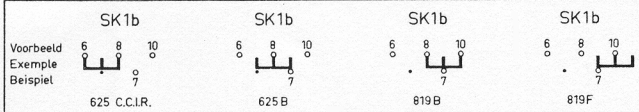
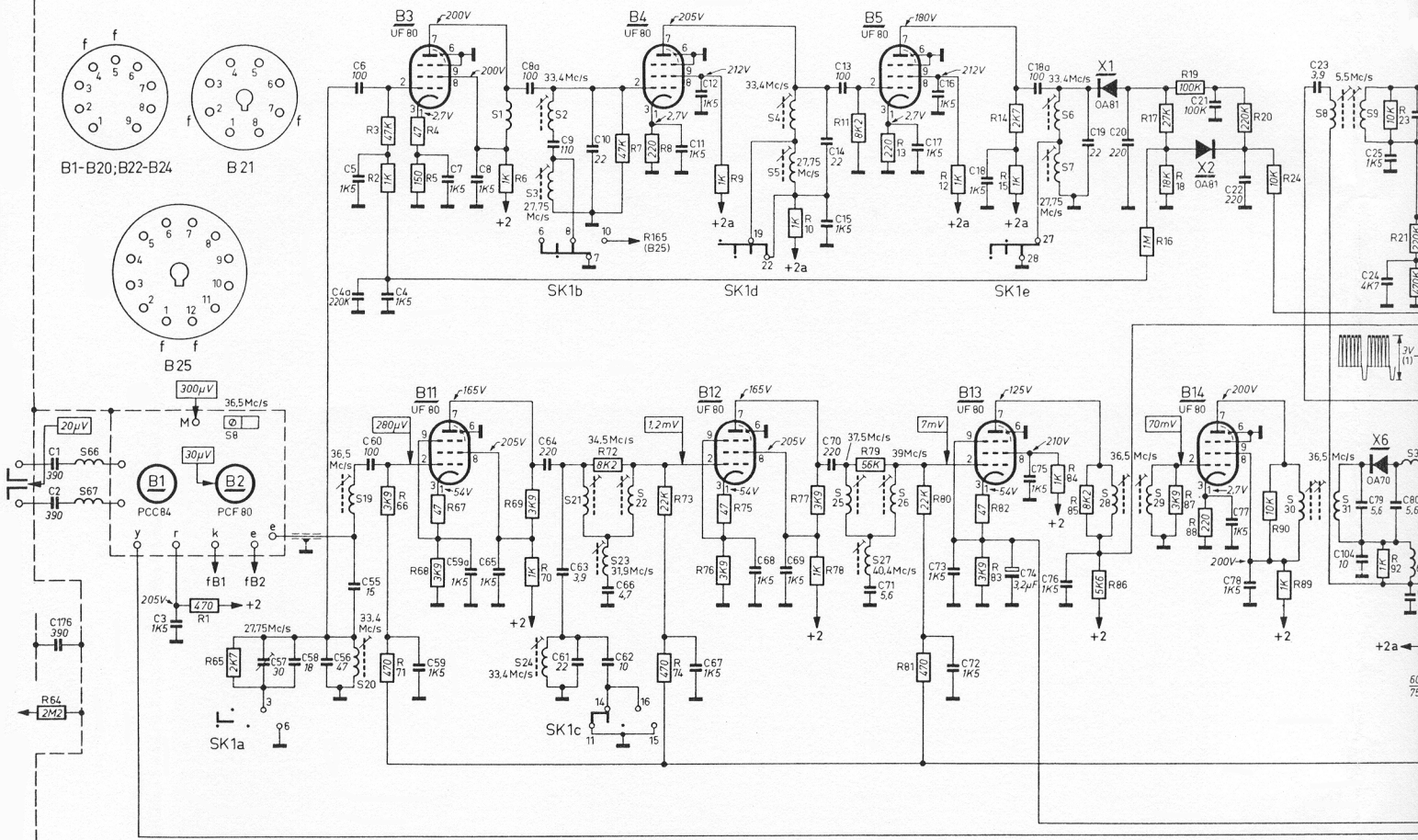
Spanningsbron van ca. 3 Volt over R122 aansluiten (- aan R121/R122).  
 2B4 en 6B18 met chassis verbinden. Kanalenkiezer op een leeg kanaal of tussen twee kanalen in zetten.  
 Een filter van 5600 Ω en 1500 pF tussen S36/SK2d en chassis aanbrengen (condensator aan chassis).  
 Sluit de buisvoltmeter (bereik 3 V) aan over de condensator van 1500 pF.  
 Een AM gemoduleerd signaal aan het meetpunt van de kanalenkiezer toevoeren.  
 Toets "625" indrukken.

| Demp<br>1000 Ω + 1500 pF         | Frequentie | Trim             | Meter<br>uitslag |
|----------------------------------|------------|------------------|------------------|
| S30                              | 36,5 MHz   | S31              | Max.             |
| S31                              |            | S30              |                  |
| S28                              |            | S29              |                  |
| S29                              |            | S28              |                  |
|                                  | 40,4 MHz   | S27              | Min.             |
| S25                              | 39 MHz     | S26              | Max.             |
| S26                              | 37,5 MHz   | S25              |                  |
|                                  | 31,9 MHz   | S23              | Min.             |
| S21                              | 34,5 MHz   | S22              | Max.             |
| S22                              |            | S21              |                  |
|                                  | 40,4 MHz   | S27              | Min.             |
|                                  | 31,9 MHz   | S23              |                  |
|                                  | 33,4 MHz   | S20              |                  |
| Kern S8 kanalenkiezer uitdraaien | 36,5 MHz   | S19              | Max.             |
|                                  | 33,4 MHz   | S20              | Min.             |
| S19                              | 36,5 MHz   | S8 kanalenkiezer | Max.             |
| Toets "625B" indrukken           |            |                  |                  |
|                                  | 33,4 MHz   | S24              | Min.             |

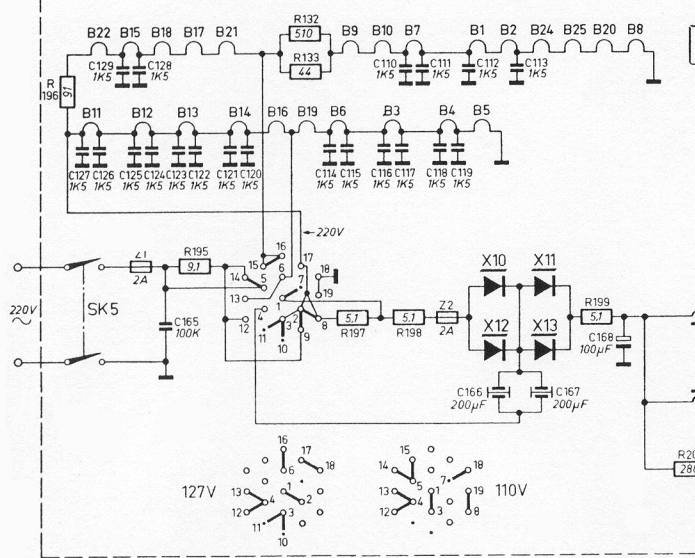
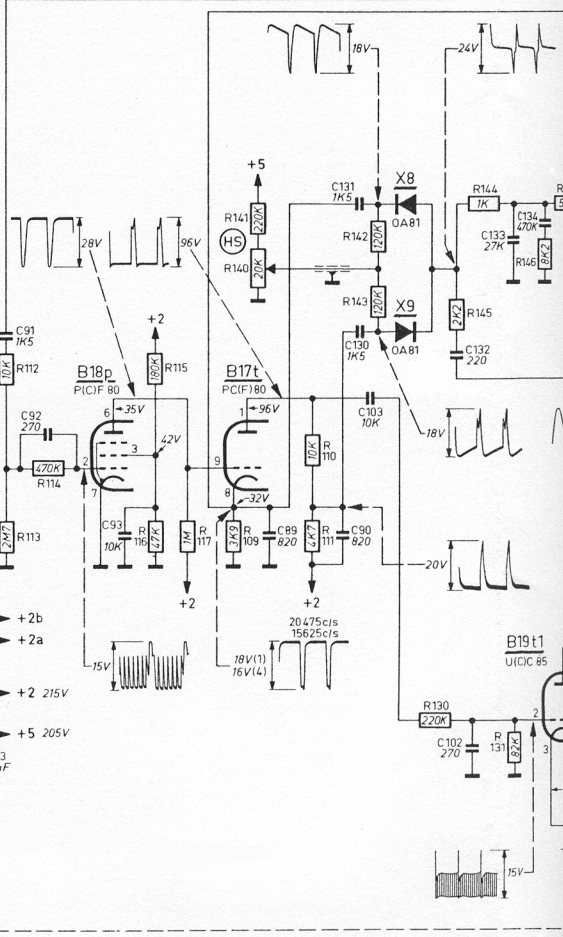
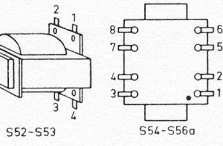
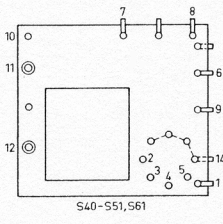
**Controle van de doorlaatkromme.**  
 Negatieve spanning van 3 V over R122 aansluiten (- aan R121/R122).  
 Oscillograaf aansluiten tussen 2 en 3B15.  
 H.F. signaal van 36 MHz (zwaai 10 MHz; 50 Hz) aan meetpunt "M".  
 Fig. 1 geeft de doorlaatkromme voor "625", fig. 2 voor "625B" en "819B", fig. 3 voor 819F.



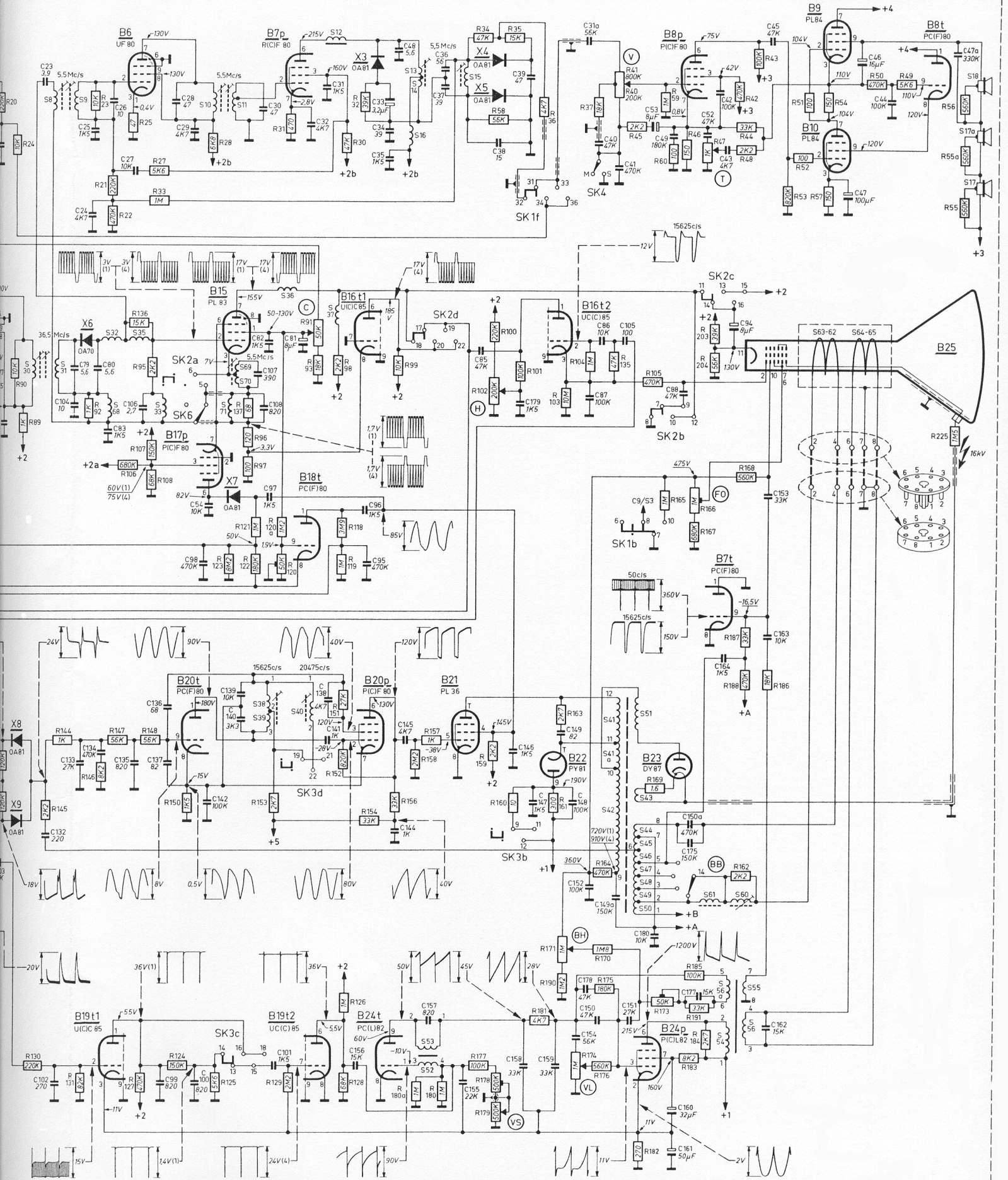




| System-Systeme System           | Lijnen Lignes Zeilen | Modulatie-Modulation       |                | Afstand tussen geluid-en beelddraaggolf Distance entre port. son et port. image Abstand zwischen Ton- und Bildtr ger |
|---------------------------------|----------------------|----------------------------|----------------|--|
|                                 |                      | Beeld-image-Bild           | Geluid-Son-Ton |  |
| 1 Europees-Europ en-Europaeisch | 625                  | Negatieve-Negative Negativ | F.M.           | 5.5 Mc/s   |
| 2 Belgisch I - Belge I          | 625                  | Positieve-Positive Positiv | A.M.           | 5.5 Mc/s   |
| 3 Belgisch II - Belge II        | 819                  | Positieve-Positive Positiv | A.M.           | 5.5 Mc/s   |
| 4 Frans-Francois-Franzoesisch   | 819                  | Positieve-Positive Positiv | A.M.           | 11.15 Mc/s   |
|                                 | SK3b+d               | SK2b+c+d-SK3c              | SK1f-SK3a      | SK1a+b+c+d+e-SK2a  |



|    |       |    |    |       |     |             |              |       |          |                     |       |          |                |    |       |    |                   |                     |       |    |  |       |            |    |     |       |               |          |           |
|----|-------|----|----|-------|-----|-------------|--------------|-------|----------|---------------------|-------|----------|----------------|----|-------|----|-------------------|---------------------|-------|----|--|-------|------------|----|-----|-------|---------------|----------|-----------|
| 30 | 8     | 31 | 9  | 32,68 | 35  | 33          | 10           | 71    | 11,69,70 | 36                  | 37,12 | 13,14,16 | 15             | 85 | 38    | 39 | 179               | 310,87,86,40,105,41 | 53,49 | 88 | 52   | 42,43 | 94         | 45 | 153 | 62,63 | 64,65         | 47,46,44 | 17,17a,18 |
| 20 | 90,24 | 89 | 21 | 23    | 104 | 79,24,25,80 | 83,26,27,106 | 28,29 | 54       | 82,107,97,30,108,81 | 32    | 31       | 33,34,35,95,96 | 48 | 36,37 | 34 | 102,58,100,35,101 | 36,103              | 104   | 37 | 135,40,41,45,105,60,59,46,65,166,167,203,204,44,48,42,68 | 43    | 515,532,57 | 54 | 50  | 49    | 225,55,55a,56 | 47a      |           |



T 60671

|     |             |     |     |     |            |         |             |     |     |     |     |         |     |     |                         |          |             |             |                      |      |         |                                 |             |                 |             |     |  |  |  |  |
|-----|-------------|-----|-----|-----|------------|---------|-------------|-----|-----|-----|-----|---------|-----|-----|-------------------------|----------|-------------|-------------|----------------------|------|---------|---------------------------------|-------------|-----------------|-------------|-----|--|--|--|--|
| 102 | 132         | 133 | 134 | 135 | 136,137,99 | 100     | 142,139,140 | 101 | 138 | 141 | 156 | 144,145 | 157 | 155 | 158,146,147,159,143,148 | 152,178  | 154,150,149 | 151,180     | 160,161,175          | 150a | 177,164 | 162                             | 163         |                 |             |     |  |  |  |  |
| 130 | 144,145,131 | 146 | 147 | 127 | 148        | 150,124 | 125         | 153 | 129 |     |     |         |     |     | 151,152,126,128,154     | 180a,156 | 180a,156    | 180,151,158 | 176a,159,171,178,179 | 160  | 181,171 | 190,161,163,174,175,164,170,178 | 182,163,173 | 183,191,185,184 | 187,168,162 | 186 |  |  |  |  |



|  |                    |        |
|--|--------------------|--------|
| 17 TX 170 A,04-05<br>21 TX 170 A,04-05<br>21 CX 172 A,04 | <b>WIJZIGINGEN</b> | TM 2—1 |
|--|--------------------|--------|

**Chassis gestempeld A01 en hoger**

In bovengenoemde televisie-ontvangers zijn gedurende de produktie enkele wijzigingen aangebracht.

De verticale lineairiteit is namelijk nog verbeterd, door de waarde van de weerstand R176 te verkleinen tot 330 k  $\Omega$ . Verder is de onderdrukking van het eigen

geluid iets verkleind, door de condensator C55 een lagere waarde te geven, namelijk 12 pF.

Gewijzigd: R176, was 560 k  $\Omega$ , is geworden 330 k  $\Omega$ .  
C55, was 15 pF, is geworden 12 pF.

|  |                            |        |
|--|----------------------------|--------|
| 17 TX 170 A,04-05<br>21 TX 170 A,04-05<br>21 CX 172 A,04 | <b>HELDERHEIDSREGELING</b> | TM 2—2 |
|--|----------------------------|--------|

**Chassis gestempeld A02 en hoger**

In bepaalde gevallen kan een verbetering van de regeling van de helderheid worden verkregen door in de hier vermelde televisie-ontvangers de weerstand R100 inplaats van 220 k  $\Omega$ , een waarde van 180 k  $\Omega$  te

geven. Deze wijziging is in de ontvangers met chassis gestempeld A02 en hoger uiteraard reeds aangebracht.  
Gewijzigd: R100 was 220 k  $\Omega$ , is geworden 180 k  $\Omega$ .

|  |   |        |
|--|---|--------|
| 17 TX 170 A,04-05<br>21 TX 170 A,04-05<br>21 CX 172 A,04 | <b>CORRECTIE EN AANVULLING SERVICE DOCUMENTATIE</b> | TM 2—3 |
|--|---|--------|

Zowel in het prinsipeschema van bovengenoemde televisie-ontvangers als in de elektrische stuklijst staat voor B1 aangegeven PCC 84, dit moet echter zijn PCC 88. Verder staat in het prinsipeschema voor de spanning op het knooppunt C152-R164 aangegeven 360 V, dit moet echter zijn 475 V.

Van de elektrische stuklijst vervallen S34-C84, codenummer A3 127 36, terwijl hieraan dienen te worden toegevoegd:

S69 - S70, codenummer A3 128 64

S71, codenummer A3 118 73

Aan de mechanische stuklijst moeten de volgende onderdelen worden toegevoegd:

Slot netschakelaar, codenummer P4 505 49/01

Schroefjes voor reliëfschakelaar,

codenummer B 055 GJ/2,6x6

Koperen ring voor bevestigen van de deflectie-unit, codenummer A3 685 97.

Het codenummer voor de schakelaarstrippen SK1, SK2, SK 3 is: A3 664 91.

Tevens vestigen wij er nog de aandacht op, dat voor de buizen B7, B8, B17 en B18 in plaats van een PCF 80,

zoals in de documentatie aangegeven, ook een PCF 82 mag worden gebruikt.

Mocht het voorkomen dat de beeldhoogte te klein is en niet meer met de beeldhoogteregelaar kan worden bijgesteld, dan bestaat de mogelijkheid dat dit wordt veroorzaakt doordat de waarde van de weerstand R170 is verlopen

In dit geval moet de weerstand R170 = 1M8  $\frac{1}{4}$  watt worden vervangen door een weerstand van 1 watt van dezelfde waarde.

Tenslotte vestigen wij nog de aandacht op het instellen van de potentiometer R120.

De instelling van deze potentiometer geschiedt als volgt:

Aan de antenneklemmen van de televisie-ontvanger wordt een ongemoduleerd signaal van 64 MHz met een EMK van 2 mV toegevoerd. De uitgang van de generator dient hierbij op 300  $\Omega$  symmetrisch te staan. Sluit vervolgens de diodevoltmeter aan over C95. Zet de kanalenkiezer op kanaal E4 en de contrastregelaar op maximum. De potentiometer R120 wordt nu zodanig ingesteld, dat de diodevoltmeter een uitslag van -2 volt aangeeft, waarmee de instelling is voltooid.

|  |                   |        |
|--|-------------------|--------|
| 17 TX 170 A,04-05<br>21 TX 170 A,04-05<br>21 CX 172 A,04 | <b>HELDERHEID</b> | TM 2—4 |
|--|-------------------|--------|

**Chassis gestempeld A04 en hoger**

In de bovengenoemde televisie-ontvangers is gedurende de produktie een kleine wijziging aangebracht.

De waarde van de weerstand R135 in het videogedeelte

is namelijk iets verlaagd, waardoor de helderheid voor het systeem 819 F nog kon worden verbeterd.

Gewijzigd: R135 was 47 K  $\Omega$ , is geworden 18 K  $\Omega$ .

**STRENG VERTROUWELIJK**

Aleen voor Philips  
Service Handelaars

Uitgave van de  
**CENTRALE SERVICE AFDELING**  
N.V. Philips' Gloeilampenfabrieken  
Eindhoven

# PHILIPS

## SERVICE DOCUMENTATIE

voor de televisieontvanger

### 21 CX 172A-88

1957

---

Deze ontvanger is gelijk aan de 21CX172A-01, echter is de kanalenkiezer gewijzigd, en voorzien van de PCC88 in plaats van de PCC84. Codenummer van de kanalenkiezer is A3 768 30.0

93 989 50.1.22