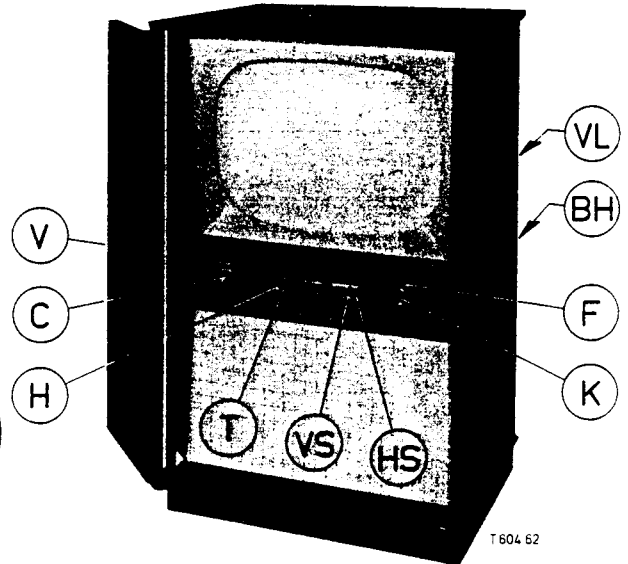


# PHILIPS SERVICE

## DOCUMENTATIE

voor de televisieontvanger

# 21 CX 142 A - 00



T604 62

### SPECIFICATIE

Geschikt voor ontvangst van zenders werkende volgens de C.C.I.R. norm.

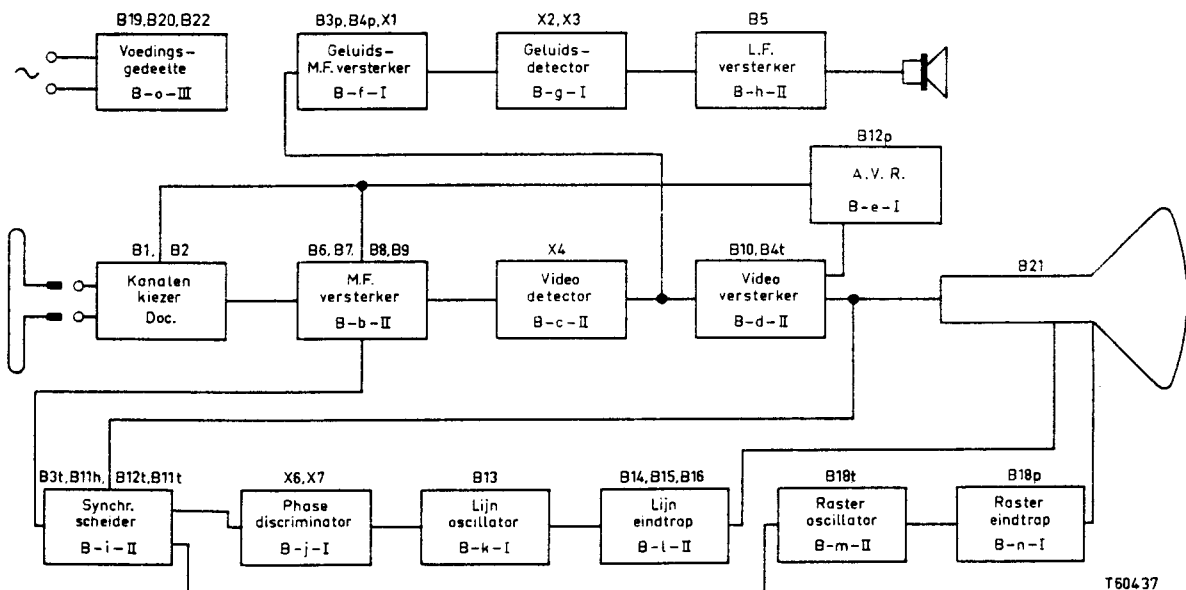
Kanalenkiezer met cascade-ingang.

Kanalen:

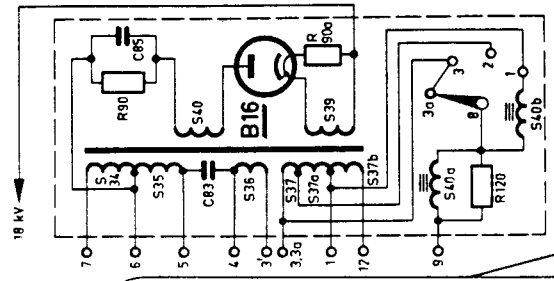
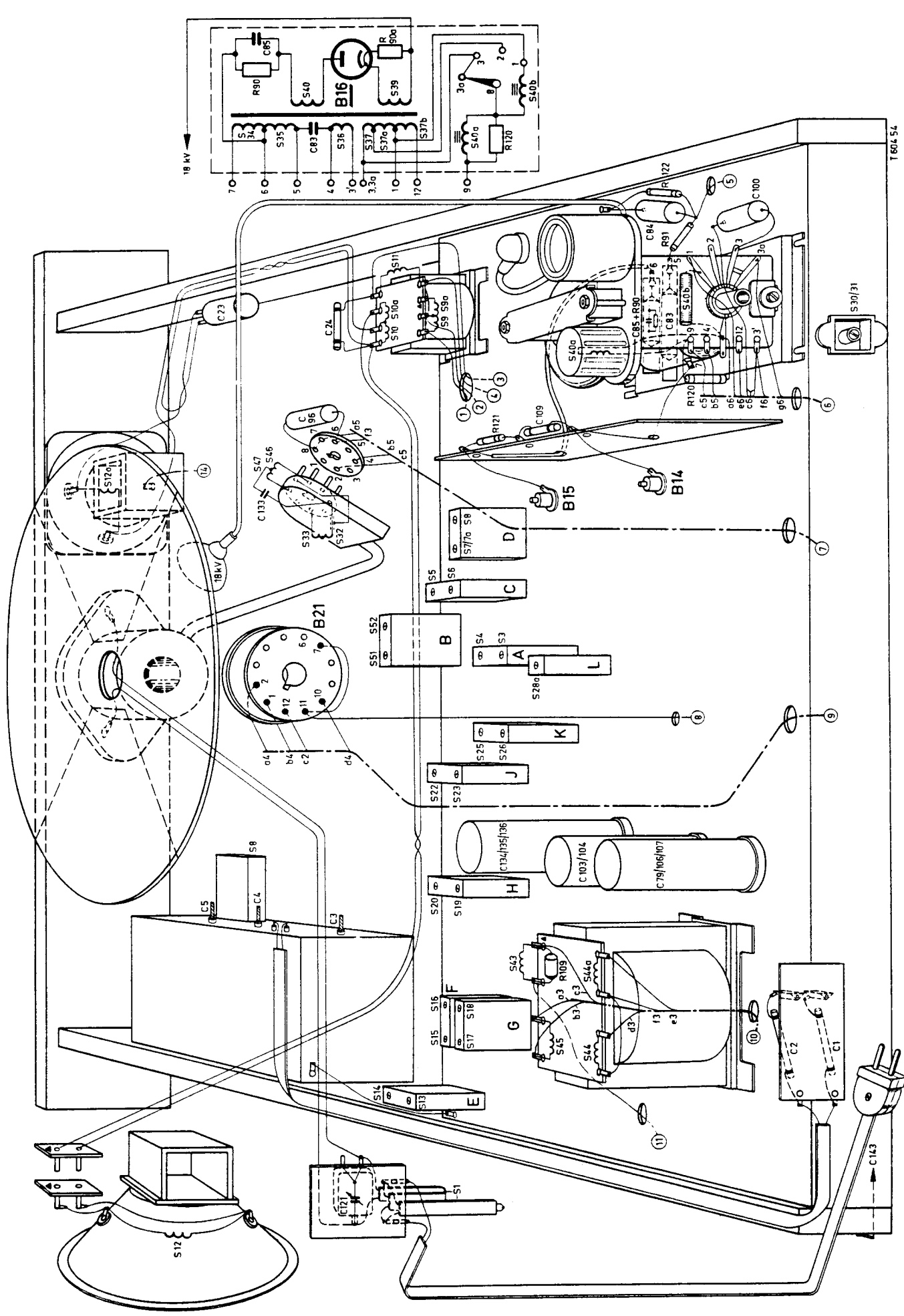
Kanaal E2 :	47 - 54 MHz	Antenne aanpassing :	300 Ohm
Kanaal E3 :	54 - 61 MHz	Beeld M.F. :	38,9 MHz
Kanaal E4 :	61 - 68 MHz	Geluids M.F. :	5,5 MHz
Kanaal E5 :	174 - 181 MHz	Netspanning :	220 V
Kanaal E6 :	181 - 188 MHz	Verbruik :	190 Watt
Kanaal E7 :	188 - 195 MHz	Afmetingen :	66x63x105cm.
Kanaal E8 :	195 - 202 MHz	Gewicht :	67 kg.
Kanaal E9 :	202 - 209 MHz	Seizoen :	1955
Kanaal E10 :	209 - 216 MHz	Beeldbuis :	MW 53-80
Kanaal E11 :	216 - 223 MHz	Leidspreker :	AD 2300 L 9762 M
Kanaal Reserve		Bekering :	2A, 2A, 200 mA

V	= Volumeregelaar	HS	= Horizontale stabiliteit
C	= Contrastregelaar	K	= Kanaalschakelaar
H	= Helderheidsregelaar	F	= Fijnafstemming
T	= Toonregeling + netschakelaar	BH	= Beeldhoogte
VS	= Verticale stabiliteit	VL	= Verticale lineariteit

### BLOKSCHEMA

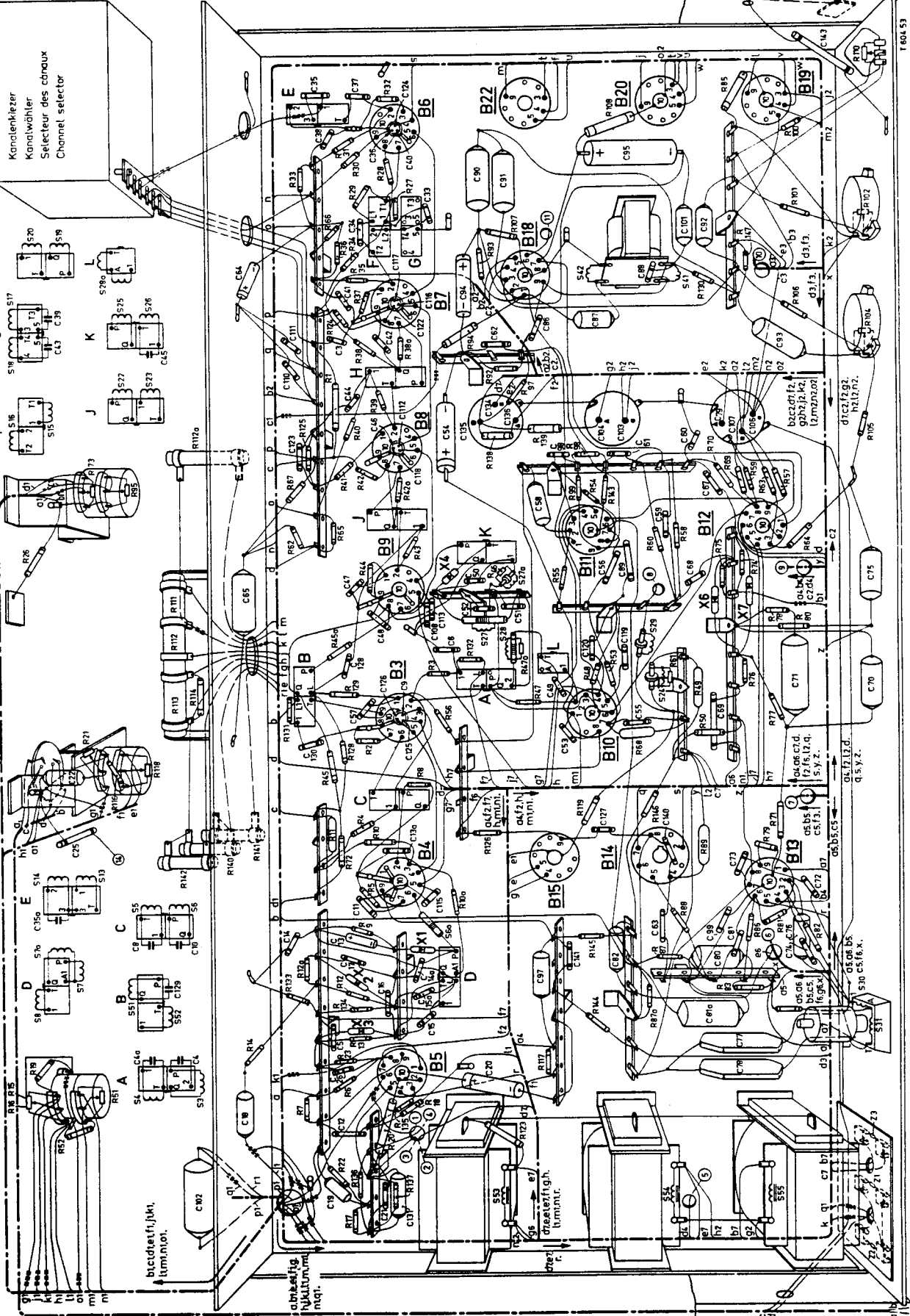


T604 37



T 604 54

S	53.54.55.	31.	30.	D.	60.	C.	270.	K.	J.	42.41.	F. G.	E.
C	02.01.21.19.	12. 28.	20. 28.	5.5. 65.5.97. 1.40.7. 13.12.14. 11.15. 100.25.	72.	106. 125.126. 45.57.106. 6.104.48.113.52.57.50.55.	58.	68. 69. 70. 71. 72. 73. 74. 75. 76. 77. 78. 79. 80. 81. 82. 83. 84. 85. 86. 87. 88. 89. 90. 91. 92.	113.12.116. 122.117.118. 114. 115. 116. 117. 118. 119. 120. 121. 122. 123. 124. 125. 126. 127. 128. 129. 130. 131. 132. 133. 134. 135. 136. 137. 138. 139. 140. 141. 142. 143. 144. 145. 146. 147. 148. 149. 150. 151. 152. 153. 154. 155. 156. 157. 158. 159. 160. 161. 162. 163. 164. 165. 166. 167. 168. 169. 170. 171. 172. 173. 174. 175. 176. 177. 178. 179. 180. 181. 182. 183. 184. 185. 186. 187. 188. 189. 190. 191. 192. 193. 194. 195. 196. 197. 198. 199. 200. 201. 202. 203. 204. 205. 206. 207. 208. 209. 210. 211. 212. 213. 214. 215. 216. 217. 218. 219. 220. 221. 222. 223. 224. 225. 226. 227. 228. 229. 230. 231. 232. 233. 234. 235. 236. 237. 238. 239. 240. 241. 242. 243. 244. 245. 246. 247. 248. 249. 250. 251. 252. 253. 254. 255. 256. 257. 258. 259. 260. 261. 262. 263. 264. 265. 266. 267. 268. 269. 270. 271. 272. 273. 274. 275. 276. 277. 278. 279. 280. 281. 282. 283. 284. 285. 286. 287. 288. 289. 290. 291. 292. 293. 294. 295. 296. 297. 298. 299. 300. 301. 302. 303. 304. 305. 306. 307. 308. 309. 310. 311. 312. 313. 314. 315. 316. 317. 318. 319. 320. 321. 322. 323. 324. 325. 326. 327. 328. 329. 330. 331. 332. 333. 334. 335. 336. 337. 338. 339. 340. 341. 342. 343. 344. 345. 346. 347. 348. 349. 350. 351. 352. 353. 354. 355. 356. 357. 358. 359. 360. 361. 362. 363. 364. 365. 366. 367. 368. 369. 370. 371. 372. 373. 374. 375. 376. 377. 378. 379. 380. 381. 382. 383. 384. 385. 386. 387. 388. 389. 390. 391. 392. 393. 394. 395. 396. 397. 398. 399. 400. 401. 402. 403. 404. 405. 406. 407. 408. 409. 410. 411. 412. 413. 414. 415. 416. 417. 418. 419. 420. 421. 422. 423. 424. 425. 426. 427. 428. 429. 430. 431. 432. 433. 434. 435. 436. 437. 438. 439. 440. 441. 442. 443. 444. 445. 446. 447. 448. 449. 450. 451. 452. 453. 454. 455. 456. 457. 458. 459. 460. 461. 462. 463. 464. 465. 466. 467. 468. 469. 470. 471. 472. 473. 474. 475. 476. 477. 478. 479. 480. 481. 482. 483. 484. 485. 486. 487. 488. 489. 490. 491. 492. 493. 494. 495. 496. 497. 498. 499. 500. 501. 502. 503. 504. 505. 506. 507. 508. 509. 510. 511. 512. 513. 514. 515. 516. 517. 518. 519. 520. 521. 522. 523. 524. 525. 526. 527. 528. 529. 530. 531. 532. 533. 534. 535. 536. 537. 538. 539. 540. 541. 542. 543. 544. 545. 546. 547. 548. 549. 550. 551. 552. 553. 554. 555. 556. 557. 558. 559. 560. 561. 562. 563. 564. 565. 566. 567. 568. 569. 570. 571. 572. 573. 574. 575. 576. 577. 578. 579. 580. 581. 582. 583. 584. 585. 586. 587. 588. 589. 590. 591. 592. 593. 594. 595. 596. 597. 598. 599. 600. 601. 602. 603. 604. 605. 606. 607. 608. 609. 610. 611. 612. 613. 614. 615. 616. 617. 618. 619. 620. 621. 622. 623. 624. 625. 626. 627. 628. 629. 630. 631. 632. 633. 634. 635. 636. 637. 638. 639. 640. 641. 642. 643. 644. 645. 646. 647. 648. 649. 650. 651. 652. 653. 654. 655. 656. 657. 658. 659. 660. 661. 662. 663. 664. 665. 666. 667. 668. 669. 670. 671. 672. 673. 674. 675. 676. 677. 678. 679. 680. 681. 682. 683. 684. 685. 686. 687. 688. 689. 690. 691. 692. 693. 694. 695. 696. 697. 698. 699. 700. 701. 702. 703. 704. 705. 706. 707. 708. 709. 710. 711. 712. 713. 714. 715. 716. 717. 718. 719. 720. 721. 722. 723. 724. 725. 726. 727. 728. 729. 730. 731. 732. 733. 734. 735. 736. 737. 738. 739. 740. 741. 742. 743. 744. 745. 746. 747. 748. 749. 750. 751. 752. 753. 754. 755. 756. 757. 758. 759. 760. 761. 762. 763. 764. 765. 766. 767. 768. 769. 770. 771. 772. 773. 774. 775. 776. 777. 778. 779. 780. 781. 782. 783. 784. 785. 786. 787. 788. 789. 790. 791. 792. 793. 794. 795. 796. 797. 798. 799. 800. 801. 802. 803. 804. 805. 806. 807. 808. 809. 810. 811. 812. 813. 814. 815. 816. 817. 818. 819. 820. 821. 822. 823. 824. 825. 826. 827. 828. 829. 830. 831. 832. 833. 834. 835. 836. 837. 838. 839. 840. 841. 842. 843. 844. 845. 846. 847. 848. 849. 850. 851. 852. 853. 854. 855. 856. 857. 858. 859. 860. 861. 862. 863. 864. 865. 866. 867. 868. 869. 870. 871. 872. 873. 874. 875. 876. 877. 878. 879. 880. 881. 882. 883. 884. 885. 886. 887. 888. 889. 890. 891. 892. 893. 894. 895. 896. 897. 898. 899. 900. 901. 902. 903. 904. 905. 906. 907. 908. 909. 910. 911. 912. 913. 914. 915. 916. 917. 918. 919. 920. 921. 922. 923. 924. 925. 926. 927. 928. 929. 930. 931. 932. 933. 934. 935. 936. 937. 938. 939. 940. 941. 942. 943. 944. 945. 946. 947. 948. 949. 950. 951. 952. 953. 954. 955. 956. 957. 958. 959. 960. 961. 962. 963. 964. 965. 966. 967. 968. 969. 970. 971. 972. 973. 974. 975. 976. 977. 978. 979. 980. 981. 982. 983. 984. 985. 986. 987. 988. 989. 990. 991. 992. 993. 994. 995. 996. 997. 998. 999. 1000.			



Kanalwähler  
Selecteur des canaux  
Channel selector

blende für  
Luminator

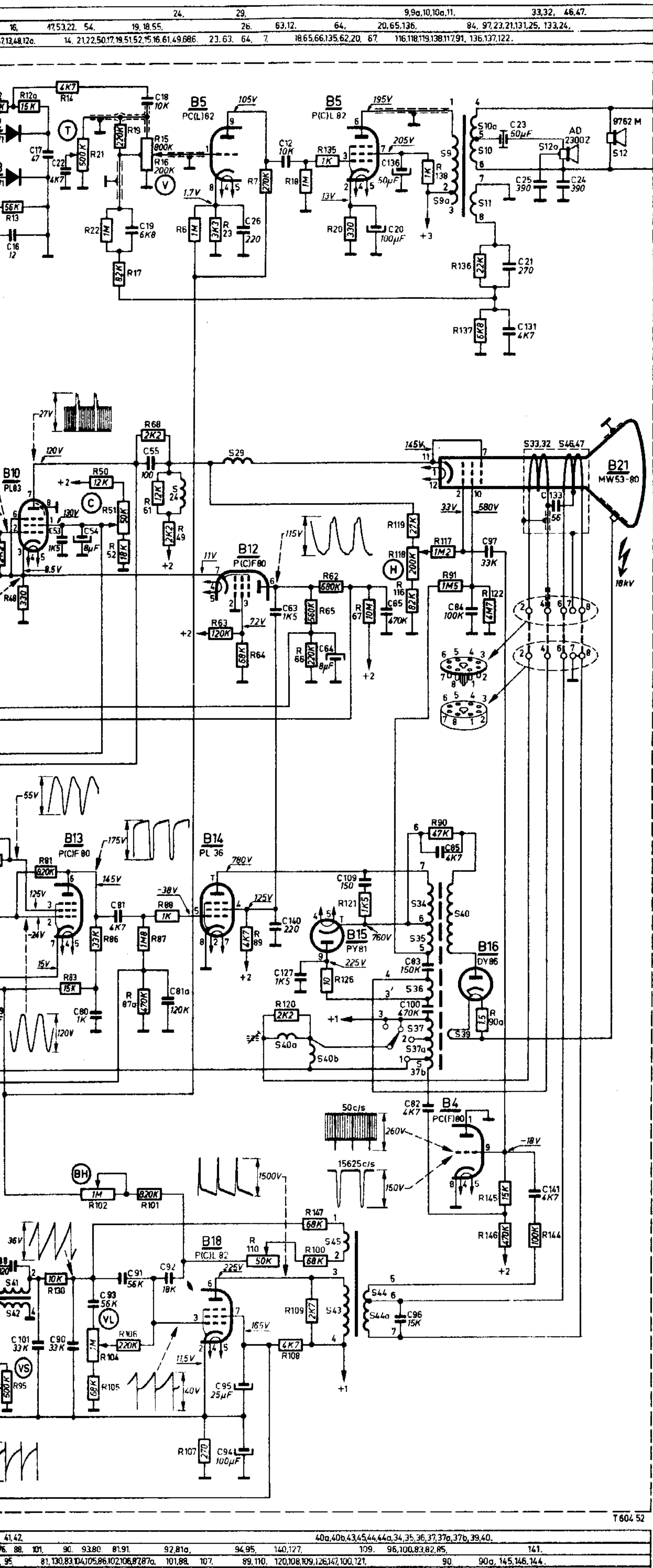
abstrahlendes  
Luminator  
ma.

direkt  
Luminator  
f.









**TRIMMEN**

**Geluid M.F.**

Sluit de diodevoltmeter (bereik -3 V) aan over C16. Voer een negatieve spanning van ca. 4 Volt toe aan C5. Ongemoduleerd H.F. signaal 5,5 MHz toevoeren aan S28/C51. Trim S8, S7, S6, S5, S4, en S3 op maximum uitslag van de meter. Voer het signaal toe aan X4/S27.

Demp (1500 Ohm + 1500 pF)	Trim	Uitslag van de meter	Meter aangesloten op
S5	S6	Maximum	C16
S6	S5		
S4	S3		
X4/S27	S4	Nul	R14/C18
	S8		

**Beeld M.F.**

Negatieve spanning van ca. 4 Volt toevoeren aan C64. Sluit een filter van 5600 Ohm in serie met 1500 pF aan tussen aB10 en chassis (condensator aan chassis). Sluit de diodevoltmeter (bereik 3 V) aan over deze condensator. Voer het H.F. signaal (AM 400 Hz, 30%) toe aan het meetpunt "M".

Demp (1000 Ohm+1500 pF)	Frequentie van het signaal	Trim	Uitslag van de meter
S25	37 MHz	S26	Maximum
		S25	
		S23	
S22	38,5 MHz	S20	Minimum
		S19	
S15	40,4 MHz	S17	Minimum
	31,9 MHz	S18	
	37,5 MHz	S16	
S16	40,4 MHz	S17	Maximum
	31,9 MHz	S18	
	33,4 MHz	S14	
Kern S8/S9 uitdraaien	36,5 MHz	S13	Maximum
	33,4 MHz	S14	
S13	35,5 MHz	S8/S9	Maximum

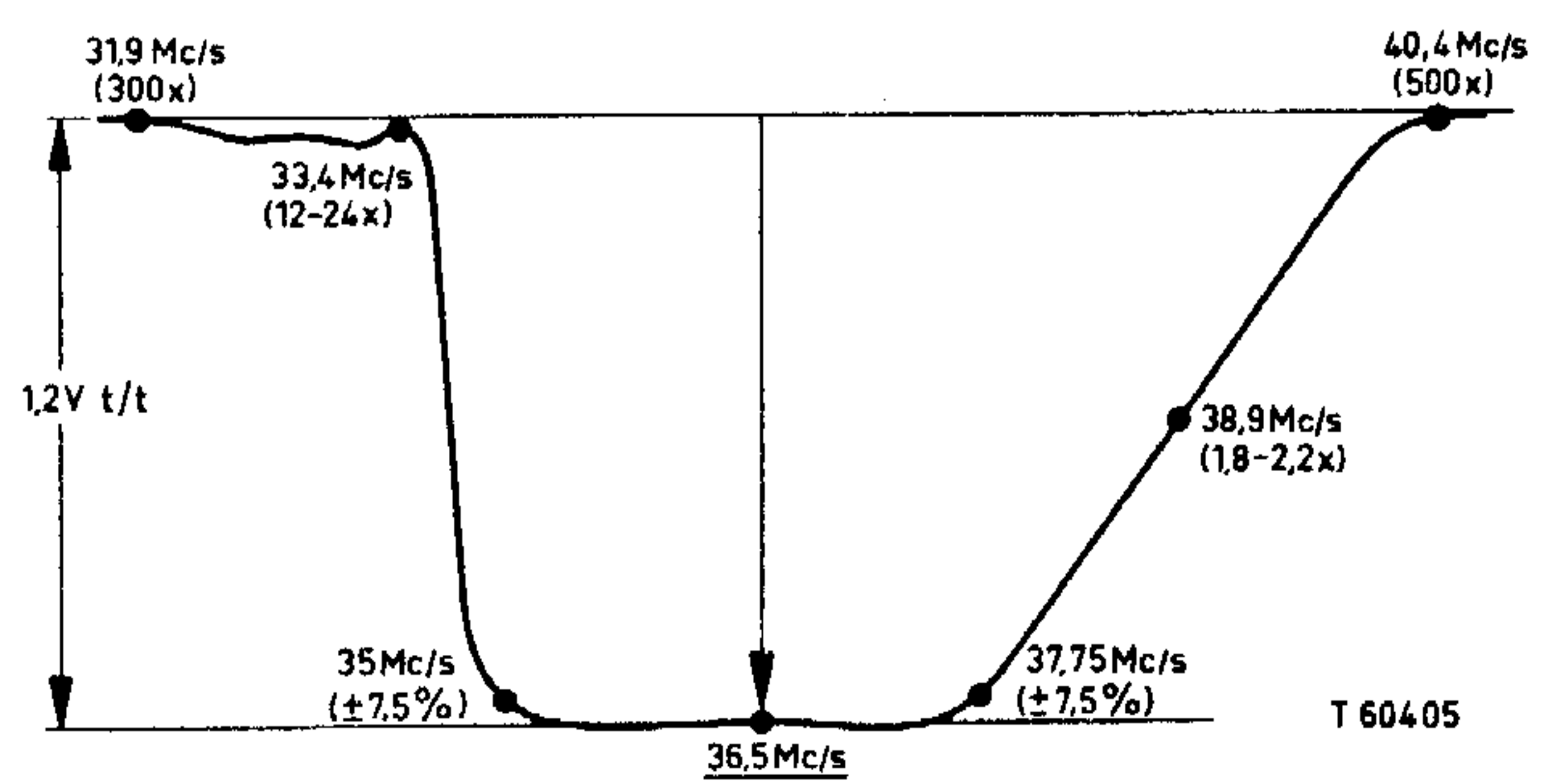
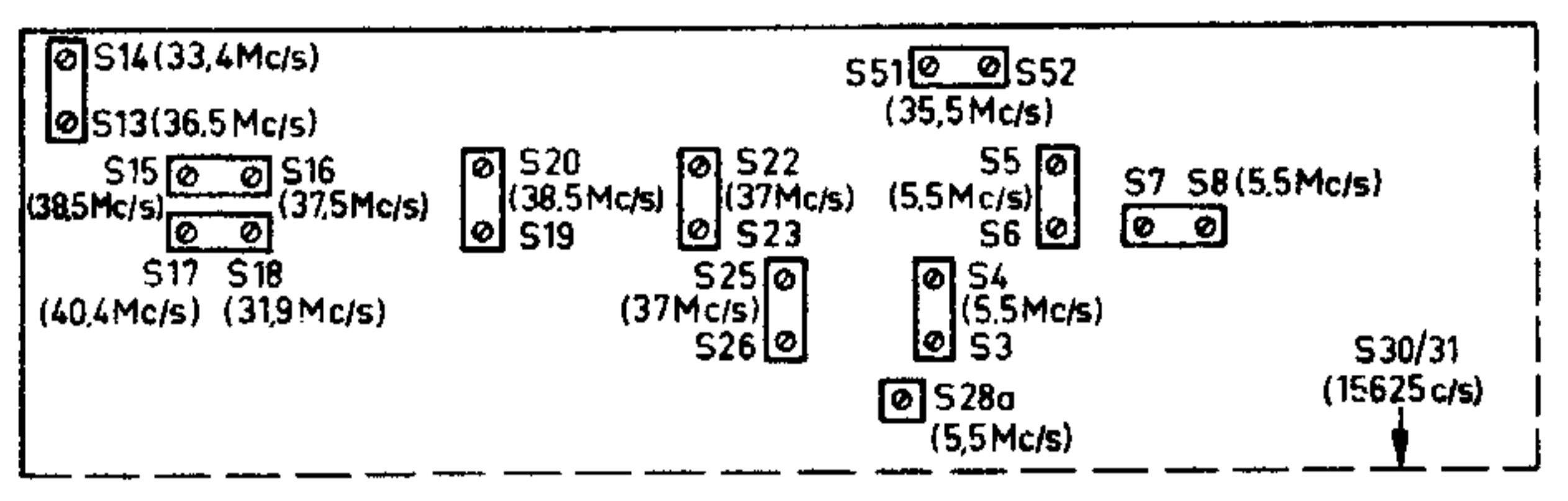
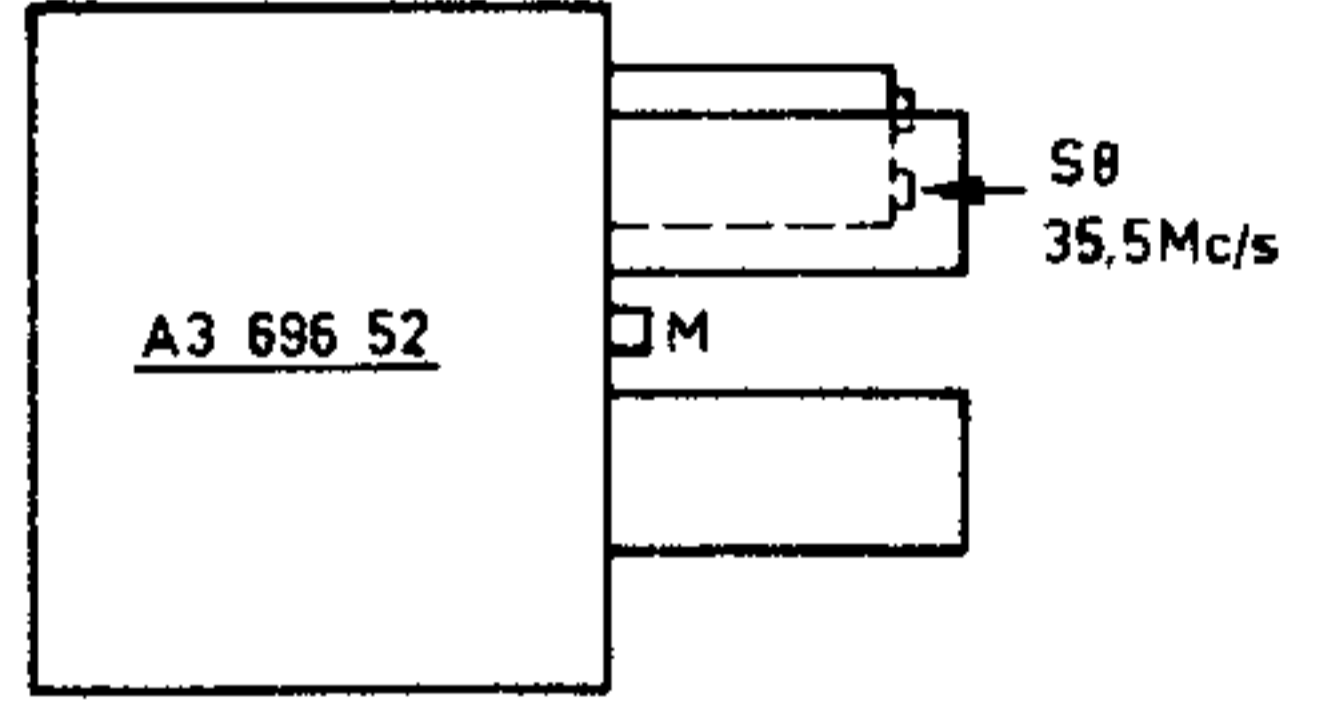
Contrôle van de doorlaatkromme: Batterij van 4 Volt aansluiten over C64 (+ aan chassis). Demp S51 met een serieschakeling van 1000 Ohm en 1500 pF. Sluit de oscillograaf aan over R47. H.F. wobbelsignaal 36 MHz (zwaai 10 MHz; 50 Hz) toevoeren aan meetpunt "M".

**M.F. Sferfilter (S28a-C49).**

Maak de verbinding tussen g1B3 en S4 los. Verbind aB10 via 1500 pF met g1B3. Sluit de diodevoltmeter (bereik -3 V) aan over C5. Demp S51 met een serieschakeling van 1000 Ohm en 1500 pF. Trim S28a op minimum uitslag van de meter.

**Storingsonderdrukkingsfilter (S51-S52).**

Sluit de diodevoltmeter (bereik 3 V) aan op C58/R56. Voer een signaal van 35,5 MHz (AM 400 Hz) toe aan meetpunt "M". Demp S51 met een serieschakeling van 1000 Ohm en 1500 pF. Trim S52 op maximum uitslag van de meter. Verwijder de demping over S51, breng dit aan over S52. Trim S51 op maximum uitslag van de meter.



T 604 05

41,42	40a,40b,43,44,44a,34,35,36,37,37a,37b,39,40
76, 88, 101	90, 93,80 81,91 92,81a, 94,95, 140,127, 109, 96,100,83,82,85, 141
95	81,130,83,104,105,86,102,106,87,87a, 101,88, 107, 89,110, 120,108,109,126,147,100,121, 90, 90a, 145,146,144

**STRENG VERTROUWELIJK**

**Alleen voor Philips  
Service Handelaars**

Uitgegeven van de  
**CENTRALE SERVICE AFDELING**  
**N.V. Philips' Gloeilampenfabrieken**  
Eindhoven

# **PHILIPS**

## **SERVICE DOCUMENTATIE**

voor de televisieontvanger

### **21CX142A - 88**

1957

---

Dit apparaat is gelijk aan de 21CX142A-00 echter met uitzondering van de kanalenkiezer.

Deze kanalenkiezer heeft als H.F. buis de PCC88 in plaats van PCC84, en als codenummer A3 768 24 in plaats van A3 696 66.

93 988 62.1.22