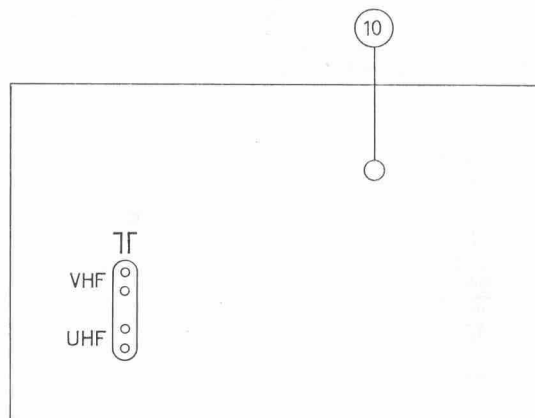
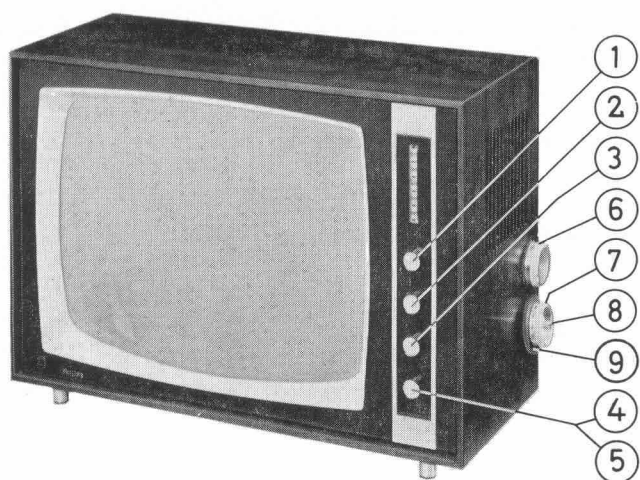


UNIVERSELE ONTVANGER 19 TX 421 A



BEDIENINGSORGANEN

1. Contrastregelaar (C-R115)
2. Helderheidsregelaar (B-R123)
3. Verticale synchronisatie (D-R192)
4. Geluïdssterkteregelaar (A-R55/56)
5. Netschakelaar (SK5)
6. UHF-schakelaar + Systeemschakelaar (SK1-4)
7. Kanaalschakelaar VHF
8. Fijnregeling VHF
9. Afstemming UHF
10. Beeldhoogteregelaar (E-R202)

De letters tussen haakjes komen ook voor in het principe-schema. In enkele gevallen is het nummer van de weerstand van de betreffende instelling tussen haakjes vermeld.

VERWIJDEREN VAN DE ACHTERWAND

Hierbij gaat men als volgt te werk:

1. Apparaat uitschakelen.
2. Verwijder de schroeven aan de linkerzijde en de rechterzijde van de achterwand.
3. Haal de achterwand rechtstandig naar u toe.

SPECIFICATIE

Antenne-aanpassing	300 ohm
Netspanning	220 V-50 Hz
Spanningsverdubbelingseenheid	AT 6506
Netspanning met AT 6506	110 V-127 V-50 Hz
Verbruik	200 W
Beeldbuis	A47-11W
Luidspreker	AD 3729 AM 3
Afmetingen	41 × 59 × 25/34 cm
Kanalen	VHF: E2 t/m E11 F6 + F8a
	UHF
System	C.C.I.R. 625 B 819 819 F-625 F

CODENUMMERS

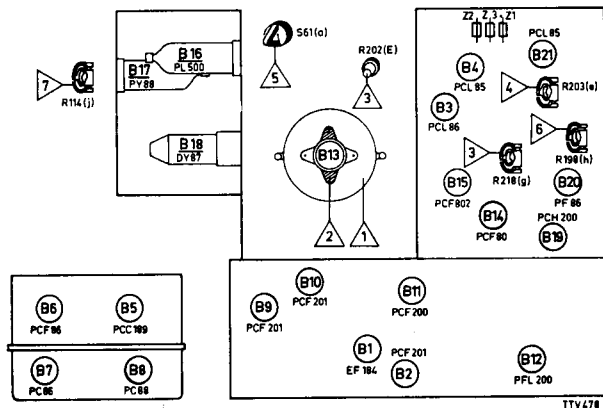
Knop 1 t/m 5	A3 348 87
Knop 6	4822 109 00373
Knop 9	4822 109 00348
Knop 7+8	4822 109 00347
Knop 10	4822 162 010 57
Veer in knoppen 1 t/m 5	A3 319 13
Verleng-asje op knoppen 1 t/m 5	P5 281 43/22

VERVANGING VAN DE BUIZEN IN DE HOOGSPANNINGSKOOI

1. Sluit de hoogspanningsaansluiting van de beeldbuis tegen het chassis kort. Dit om de achtergebleven lading van de beeldbuis onschadelijk te maken.
2. Draai de bevestigingsschroeven van het deksel enige slagen los, waarna het deksel verwijderd kan worden.
3. Licht vervolgens het dopje van de hoogspanningsbuis (DY87) en trek de buis voorzichtig uit de voet.
4. De beide andere buizen (PY88, PL500) kan men uitnemen, nadat de veren aan de toppen voorzichtig zijn verwijderd.

Bij het inzetten van de hoogspanningsbuis de topaansluiting weer goed aandrukken.

BUIZENPLAATSING



INSTELLINGEN (zie „Buisenplaatsing”)

1. **Het rechtzetten van het beeld**
De klembeugel van de deflectie-eenheid iets losschroeven. Nu de deflectie-eenheid een beetje naar rechts of naar links draaien.
2. **Centrerung**
Op de achterzijde van de deflectie-eenheid zijn twee beweegbare platen aangebracht. Hiermede kan men het beeld respectievelijk in horizontale of in verticale richting verschuiven.
3. **Beeldhoogte**
In te stellen met knop 10 (E-R202). Bovendien kan door middel van R218(g) de beeldhoogte bij 625 lijnen gelijk worden gemaakt aan die bij 819 lijnen.
4. **Verticale lineariteit**
In te stellen met instelpotentiometer (e-R203).
5. **Horizontale lineariteit**
Stel het apparaat normaal op een zender in. Door het oogje in of uit S61 (a) te schuiven kan men de lineariteit instellen.
6. **Het stilzetten van een verticaal lopend beeld**
R192(D) in de middenstand zetten. R198(h) iets bijregelen tot het beeld stilstaat, daarna controleren of dat ook het geval is, als de kanaalkiezerknop wordt verdraaid.

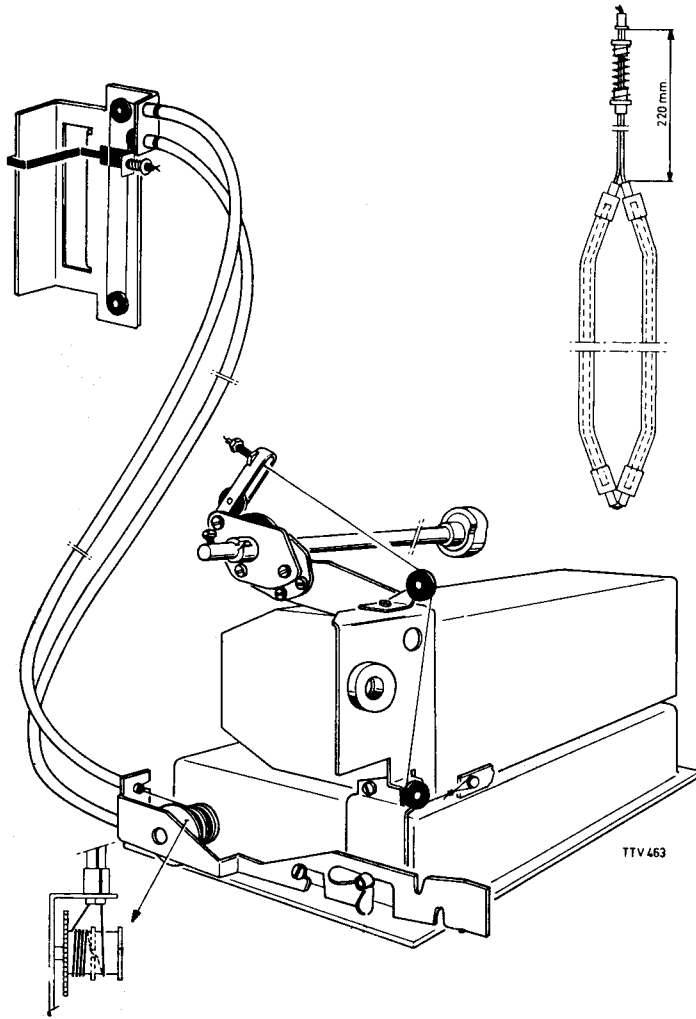
BUIZENOVERZICHT

B1 = EF184	B9 = PCF201	B17 = PY88
B2 = PCF201	B10 = PCF201	B18 = DY87
B3 = PCL86	B11 = PCF200	B19 = PCH200
B4 = PCL85	B12 = PFL200	B20 = PF86
B5 = PCF189	B13 = A47-11W	B21 = PCL85
B6 = PCF86	B14 = PCF80	Z1 = 974/V2000
B7 = PC86	B15 = PCF802	Z2 = 974/V500
B8 = PC88	B16 = PL500	Z3 = 974/V250

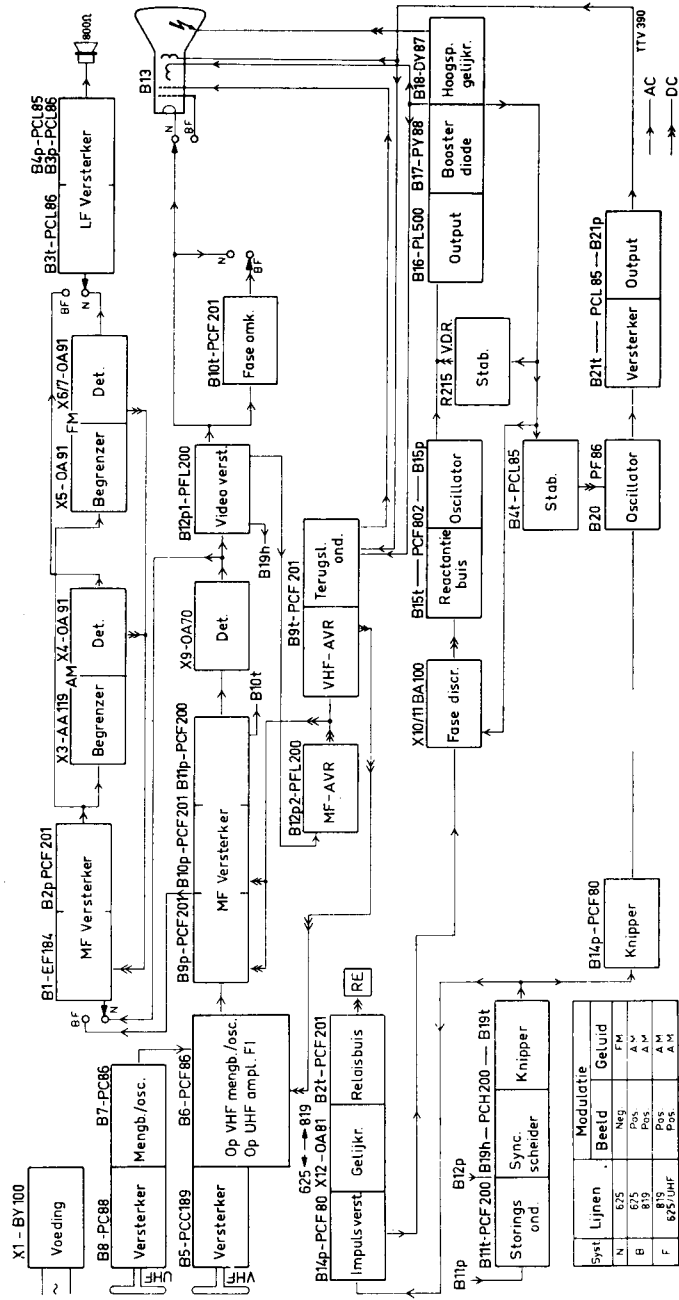
7. Contrastregeling

Contrastregelaar op minimum. Systemschakelaar in stand C.C.I.R. Het apparaat op normale wijze op een kanaal instellen. Met R114(j) het contrast zodanig instellen, dat een goed gesynchrooniseerd beeld juist zichtbaar wordt.

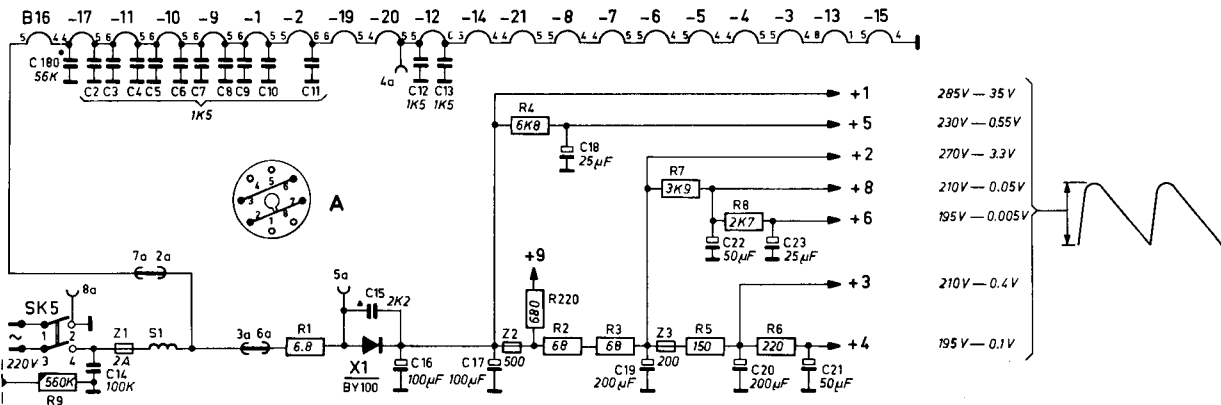
SNAARLOOP



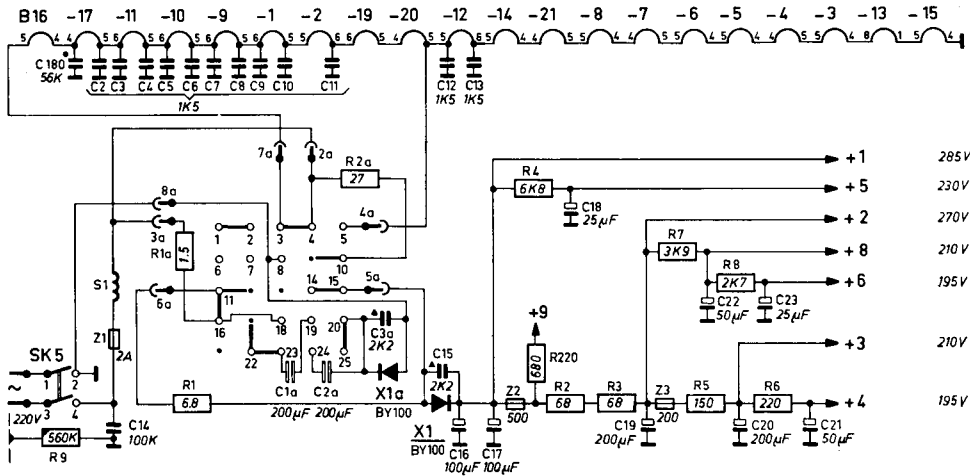
BLOKSCHEMA



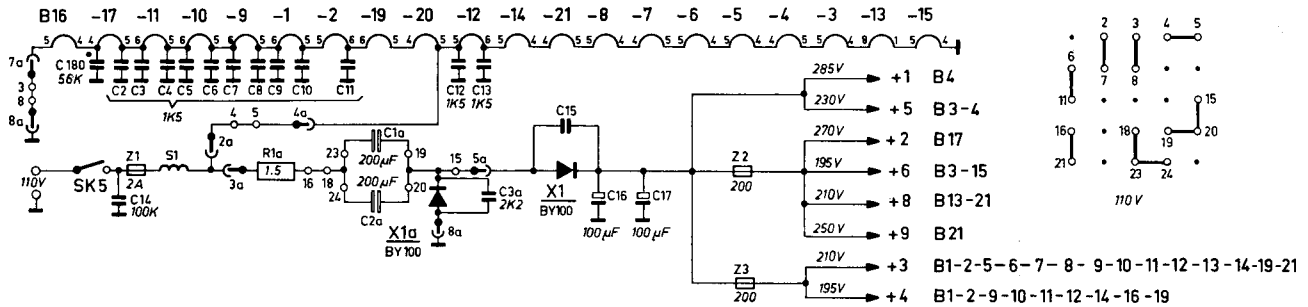
SCHEMA'S VOEDINGSGEDEELTE



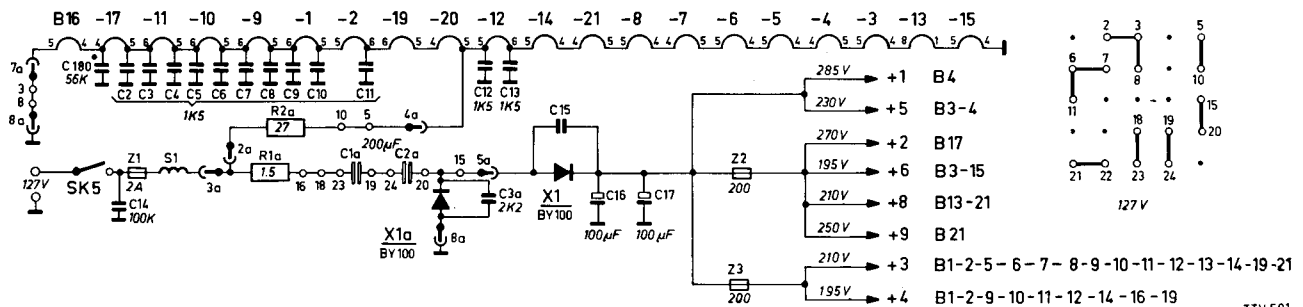
SCHEMA van het voedingsgedeelte bij aansluiting op 220 Volt zonder spanningsverdubbelingseenheid. AT 6506



Zelfde schema als hierboven doch met de spanningsverdubbelingseenheid AT 6506

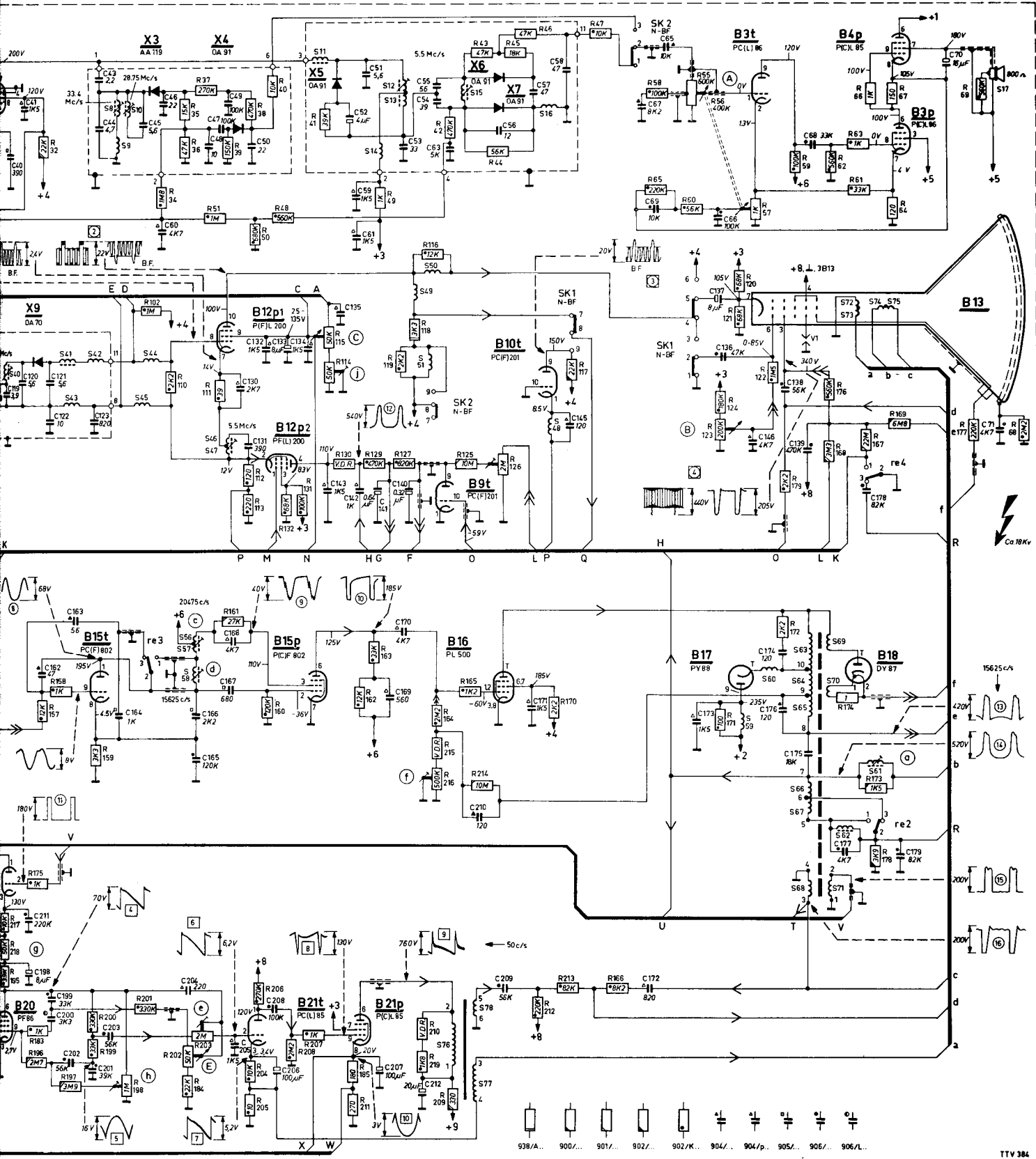


Vereenvoudigd schema bij aansluiting op 110 Volt met de eenheid AT 6506



Vereenvoudigd schema bij aansluiting op 127 Volt met de eenheid AT 6506

40	41	42	43	44	45	46	47	48	49	50	51	52	53	54	55	56	57	58	59	60	61	62	63	64	65	66	67	68	69	70	71	72	73	74	75	76	77	78	79	80	81	82	83	84	85	86	87	88	89	90	91	92	93	94	95	96	97	98	99	100																																							
101	102	103	104	105	106	107	108	109	110	111	112	113	114	115	116	117	118	119	120	121	122	123	124	125	126	127	128	129	130	131	132	133	134	135	136	137	138	139	140	141	142	143	144	145	146	147	148	149	150	151	152	153	154	155	156	157	158	159	160	161	162	163	164	165	166	167	168	169	170	171	172	173	174	175	176	177	178	179	180	181	182	183	184	185	186	187	188	189	190	191	192	193	194	195	196	197	198	199	200



32	33	34	35	36	37	38	39	40	41	42	43	44	45	46	47	48	49	50	51	52	53	54	55	56	57	58	59	60	61	62	63	64	65	66	67	68	69	70	71	72	73	74	75	76	77	78	79	80	81	82	83	84	85	86	87	88	89	90	91	92	93	94	95	96	97	98	99	100																															
101	102	103	104	105	106	107	108	109	110	111	112	113	114	115	116	117	118	119	120	121	122	123	124	125	126	127	128	129	130	131	132	133	134	135	136	137	138	139	140	141	142	143	144	145	146	147	148	149	150	151	152	153	154	155	156	157	158	159	160	161	162	163	164	165	166	167	168	169	170	171	172	173	174	175	176	177	178	179	180	181	182	183	184	185	186	187	188	189	190	191	192	193	194	195	196	197	198	199	200

TTV 384