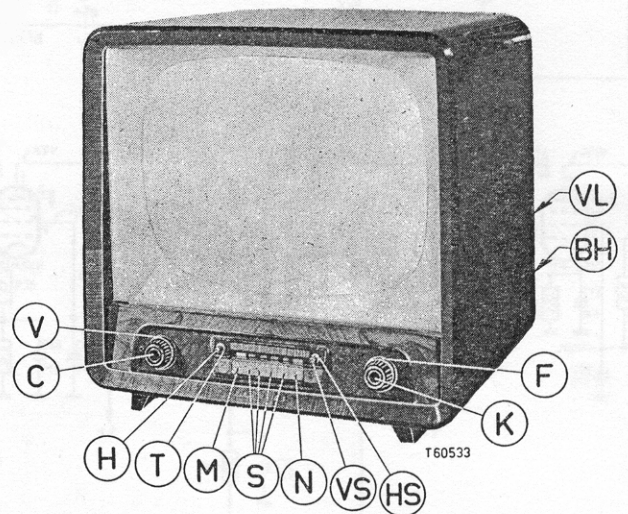


# PHILIPS SERVICE

## DOCUMENTATIE

voor de televisieontvanger

# 17 TX 170A - 01



### SPECIFICATIE

Geschikt voor de ontvangst van zenders werkende volgens de C.C.I.R., Belgische en Franse normen.  
Voor het C.C.I.R. systeem geluid volgens het interdraag-golf/systeem, voor de overige 3 normen geluid volgens het systeem gescheiden beeld en geluid.  
Beeldbuis met statische focusering en afbuigingshoek van 90°.

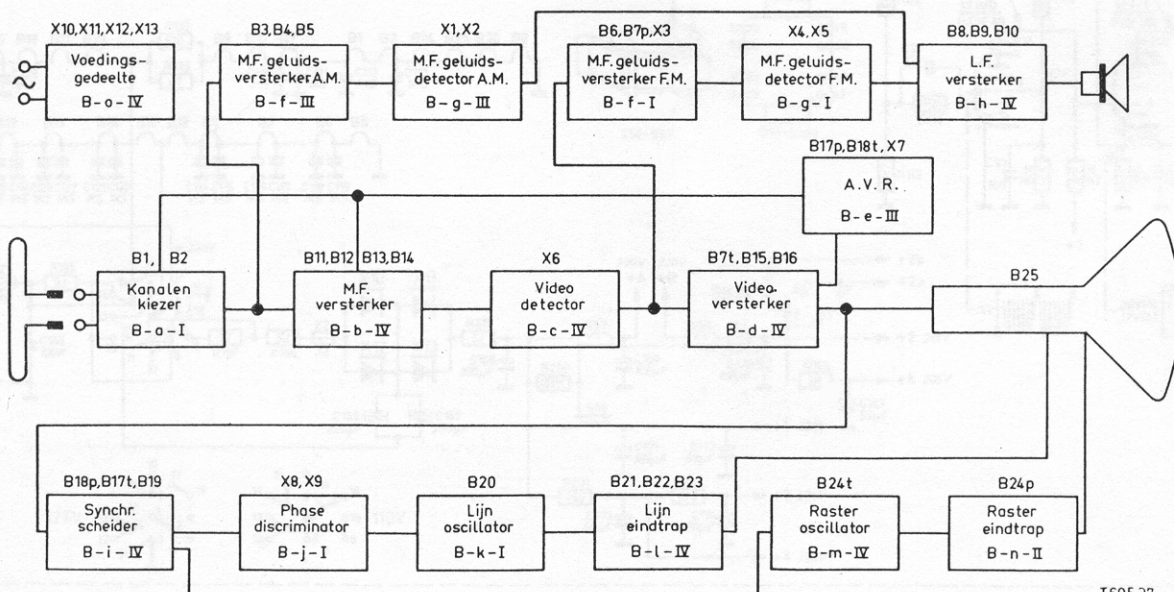
Laagfrequent deel zonder uitgangstransformator, continue regeling voor de hoge tonen en spraak-muziek schakelaar.

Kanalenkiezer met cascode ingang.

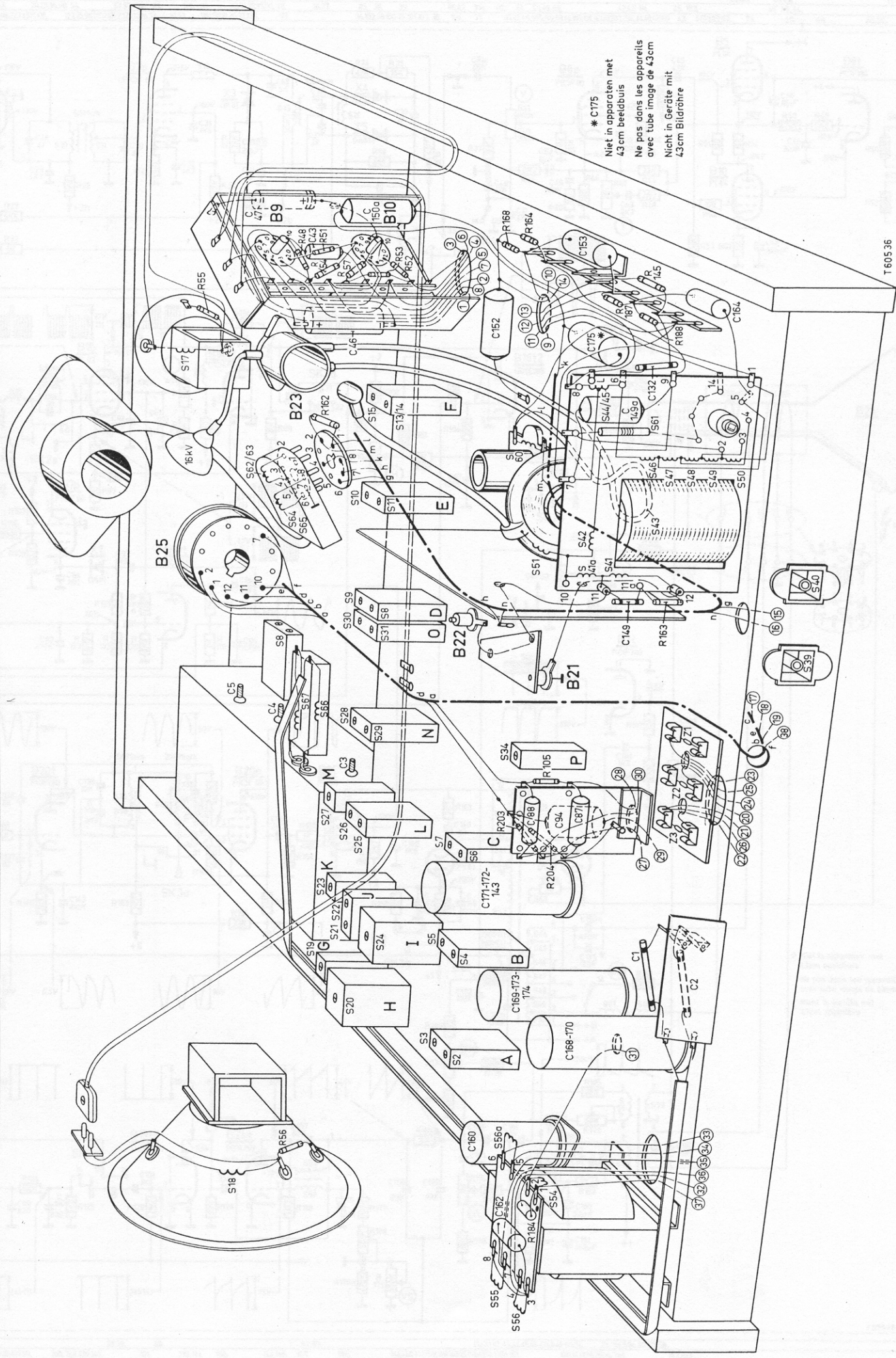
Kanaal E2	: 47 - 54 MHz	Antenneaanpassing	300 Ω
Kanaal E3	: 54 - 61 MHz	Beeld M.F.	38,9 MHz
Kanaal E4	: 61 - 68 MHz	Geluid M.F. Gerber norm	5,5 MHz
Kanaal E5	: 174 - 181 MHz	Geluid M.F. Belgische normen	33,4 MHz
Kanaal E6	: 181 - 188 MHz	Geluid M.F. Franse norm	27,75 MHz
Kanaal E7	: 188 - 195 MHz	Beeldbuis	AW 43-80
Kanaal E8	: 195 - 202 MHz	Luidspreker	AD 3700 AM
Kanaal E9	: 202 - 209 MHz		AD 2300 CZ
Kanaal E10	: 209 - 216 MHz	Zekeringen	2A, 2A, 250mA
Kanaal E11	: 216 - 223 MHz	Netspanning	110, 127, 220 V~
Kanaal F8+8a	: 174 - 188 MHz	Verbruik	170 Watt
Kanaal Reserve		Gewicht	30,5 kg.
		Afmetingen	54x48,5x51,5 cm.
		Seizoen	1956/1957

- |     |                           |      |                           |
|-----|---------------------------|------|---------------------------|
| (V) | = Volumeregelaar          | (VS) | = Verticale stabiliteit   |
| (C) | = Contrastregelaar        | (HS) | = Horizontale stabiliteit |
| (H) | = Helderheidregelaar      | (K)  | = Kanaalkiezer            |
| (T) | = Toonregelaar            | (F)  | = Fijnafstemming          |
| (M) | = Spraak-muziekschakelaar | (BH) | = Beeldhoogte             |
| (S) | = Systeemschakelaar       | (VL) | = Verticale lineariteit   |
| (N) | = Netschakelaar           |      |                           |

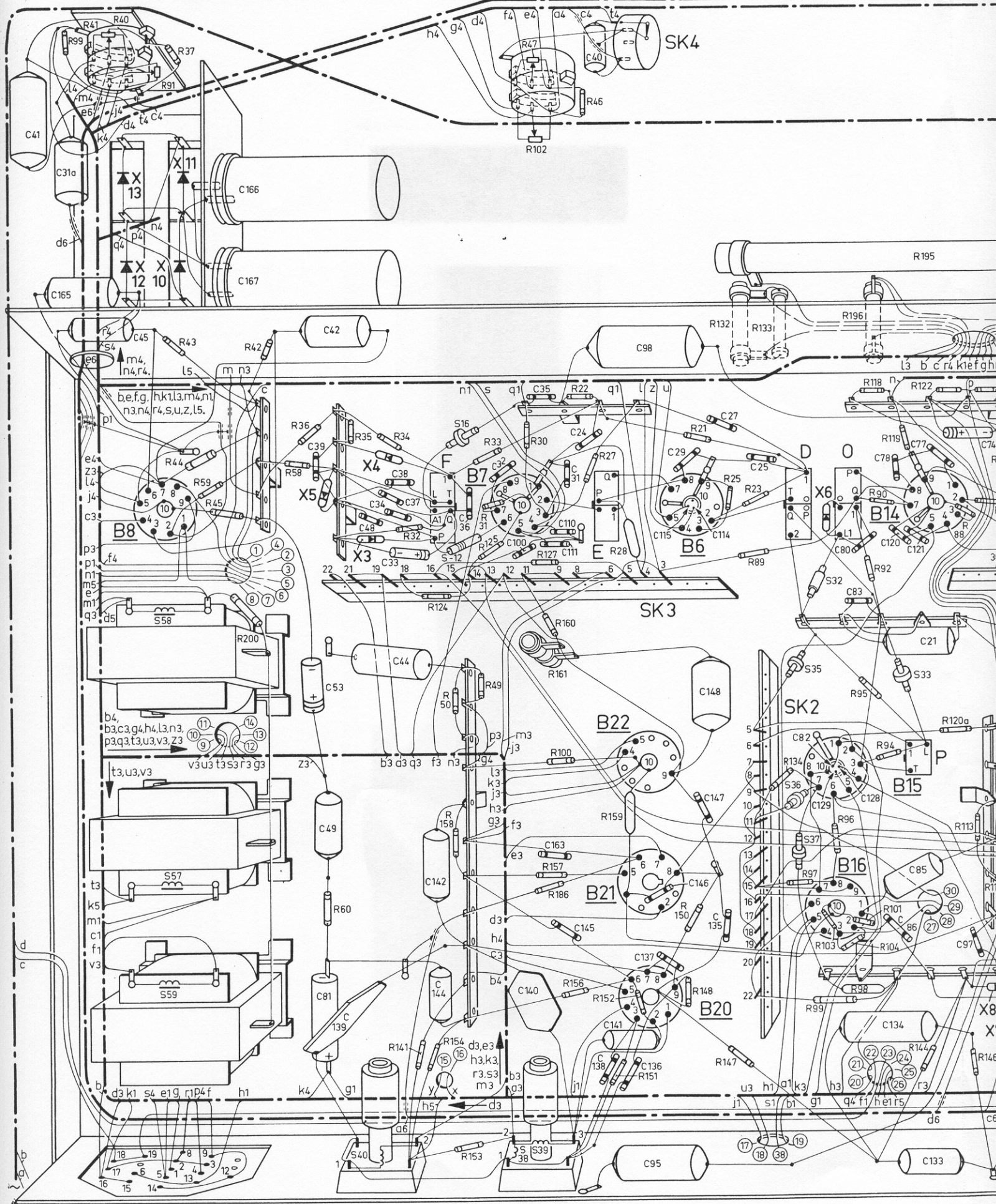
### BLOKSCHEMA



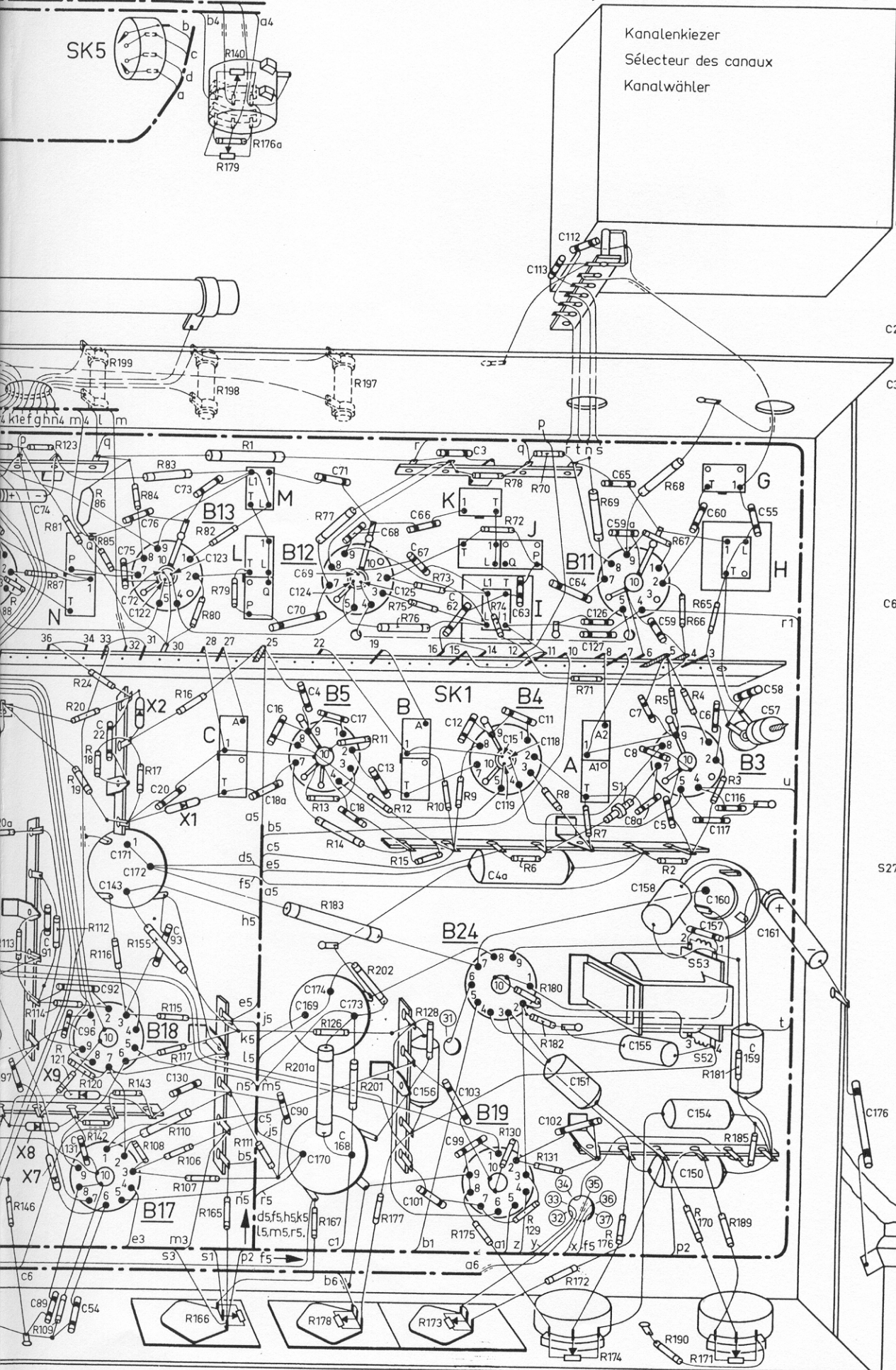
S	56.	55.	A.	H.	B. G. I.	J.	K.	C. L.	M.	P.	N.	66.67.	O.	D.	40.4.44.15.142.43.64.65.E.62.63.46.47.48.49.50.60.61.F.44.45.	17.
C	162.	160.	166.170.	169.173.174.2.	1.	171.172.143.	94.	87.88.	149.	163.	162.	149.0.132.	46.175.152.164.	153.43.	150.47.	
R	184.	56.	204.	203.	105.	188.	187.55.145.	54.57.52.53.48.51.164.166.								



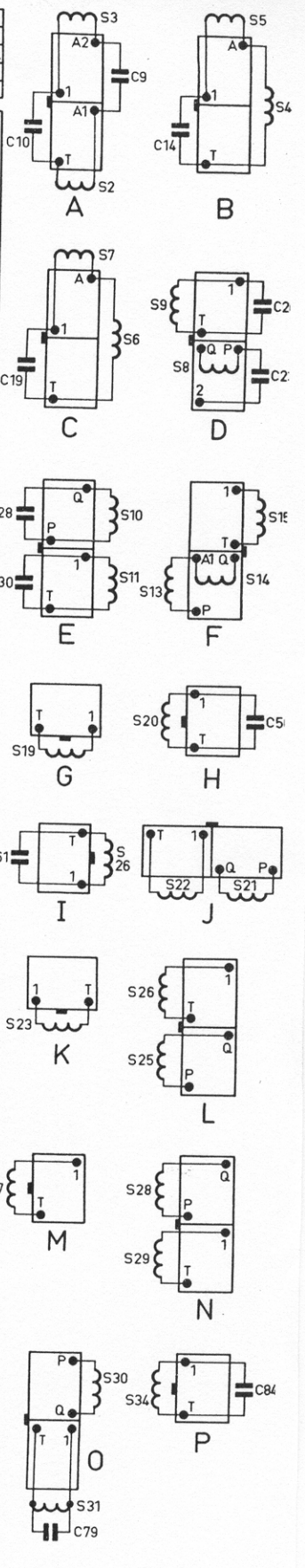
S	57,58,59,	40,	F, 12, 16,	38,39,	E,	36,D,35,37,32,0,	33, P,	N			
C	41, 165,31a,	45,	166,167,	39,42,53, 48,34,33,38,37,44,	36,	32, 100,35,110,111,	31,24,40,	98, 115, 29, 148,114,27, 25, 82,	80,83, 78,120, 121,77, 21, 74,		
R				81,49,139,	144,142,	140,	163, 145,138,141,	136,137,95,	146, 147,135,	129,	128, 134,86, 85,133, 97, 89,91,
C	99, 41, 40,	91,44,37,43,59,45,	200,42,	58,36,	35,	34,32, 124,50,	31,125,33,49,30,102,47,161,160,22,46,27,28,	21, 132,25, 23,89,133,	196,118,90,92,94,119,122,195,120a,88,87,81,12,		
R				60,	141,	158,154,153,	157,186,100,156,	152,159, 151,	150, 148, 147,	134,97,99,103, 96, 98,95,101,104,144,	113,146,114,109,



N.	L.	M.	B.	K.	J.	I.	A.	1.	G.	H.
21, 74,	72, 22, 75, 122, 76, 20, 73,	123,	180, 16, 70, 124, 69, 4,	71, 17, 18, 68, 13, 125, 66, 67,	62, 12, 3,	119, 15, 63, 113, 11, 118, 112, 64, 126, 127, 59, 65, 80, 8,	75, 9, 5, 60, 6, 117, 116,	55, 58, 57,		
3, 97,	89, 91, 131, 96, 54, 92, 143, 171, 72, 93,	130,	90, 169, 174, 170, 168, 173,	156, 101,	99, 103, 40,	102,	151,	155, 158,	157, 150, 154, 160,	159, 161,
5, 120, 88, 87, 81, 23, 24, 20, 19, 86, 18, 85, 19, 84, 17, 83, 16, 80, 82, 19, 81, 79, 14, 0, 17, 60,	77, 13, 14,	197, 11,	75, 76, 12, 73, 10,	9,	74, 78, 72, 70,	8,	71, 7,	69,	68, 5, 67, 66, 4, 65,	3,
113, 146, 114, 109, 121, 120, 112, 116, 142, 155, 143, 108, 115, 117, 110, 106, 107, 166, 165, 111, 201, 126, 183, 167, 178, 201, 202, 177, 15, 128, 173,	175, 130, 6, 129, 180, 182, 131, 172,	176, 174,	2, 190,	170, 181, 171, 189, 185,						



Kanalenkiezer  
 Sélecteur des canaux  
 Kanalwähler



Geluid M.F.

F.M. gedeelte

Buisvoltmeter (bereik -3V) over C38 aansluiten.  
 Negatieve spanning van ca. 4 Volt over C24 aansluiten (+ aan chassis).  
 Ongemoduleerd H.F. signaal van 5,5 MHz aan S35/R95 toevoeren.  
 Druktoets "625" indrukken.  
 Regel S15, S14, S10, S9 en S8 af op maximum uitslag van de meter.  
 Ongemoduleerd signaal van 5,5 MHz aan X6/C80 toevoeren.

Demp (1500 Ω + 1500 pF in serie)	Trim	Uitslag meter	Meter aansluiten over/aan
S10	S11	max.	C38
S11	S10		
C23/S32	S9		
S9	S8		
	S15	nul	R36/SK1f

Controle van de doorlaatkromme:

Oscillograaf op R36/SK1f aansluiten.  
 H.F. signaal van 5,5 MHz (400 kHz zwaai; 50 Hz) aan S32/S35.

Controle van de gevoeligheid:

Signaal 5,5 MHz, zwaai 16 kHz frequentie 1000 Hz, sterkte 20mV, toevoeren aan C80/S32.  
 Negatieve spanning over C24 verwijderen.  
 L.F. signaal op de top van R40-R41 moet groter zijn dan 450mV.

A.M. gedeelte

Signaal van 33,4 MHz (30% AM gemoduleerd) toevoeren aan het meetpunt "M" van de kanalenkiezer.  
 Buisvoltmeter (bereik 3 V) aansluiten tussen R24/SK1f en chassis.  
 Toets "625B" indrukken.  
 Negatieve spanning van ca. 3 V over C4 aansluiten (+ aan chassis).  
 Kanalenkiezer op een leeg kanaal of tussen twee kanalen in zetten.  
 Trim S6, S4 en S2 op maximum uitslag van de meter.  
 Toets "819F" indrukken, signaalfrequentie 27,75 MHz.  
 Trim S7, S5, S3 en C57 op maximum uitslag van de meter.

Controle gevoeligheid:

Negatieve spanning over C4 verwijderen, volumeregelaar op maximum.  
 Voor een H.F. signaal 30% AM gemoduleerd en sterkte 200 μV moet de output groter dan 50 mV zijn (6,9 V over S17 + S18) zowel voor 625B en 819B als voor 819F.

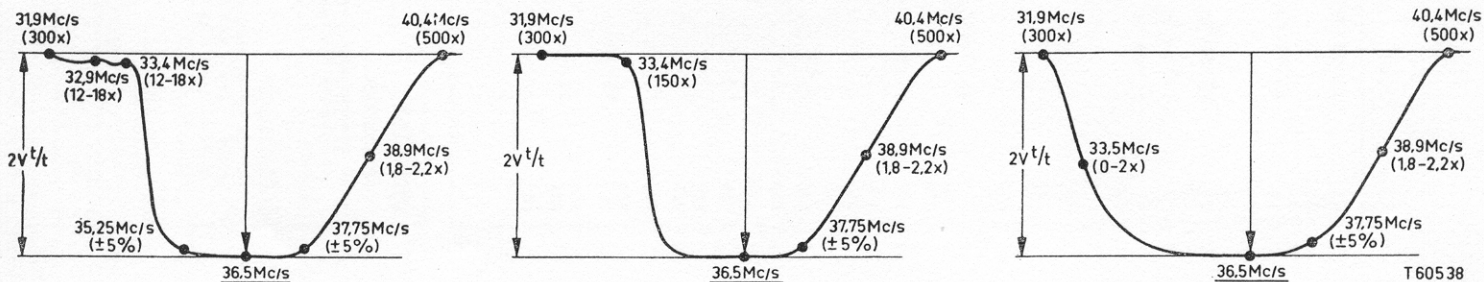
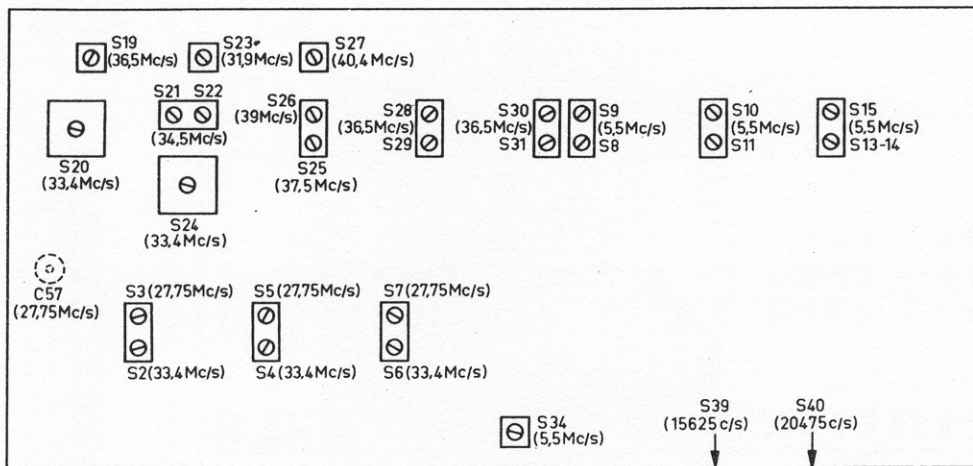
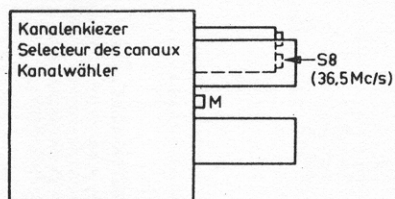
Beeld M.F.

Spanningsbron van ca. 3 Volt over R122 aansluiten (- aan R121/R122).  
 2B4 en 6B18 met chassis verbinden. Kanalenkiezer op een leeg kanaal of tussen twee kanalen in zetten.  
 Een filter van 5600 Ω en 1500 pF tussen S36/SK2d en chassis aanbrengen (condensator aan chassis).  
 Sluit de buisvoltmeter (bereik 3 V) aan over de condensator van 1500 pF.  
 Een AM gemoduleerd signaal aan het meetpunt van de kanalenkiezer toevoeren.  
 Toets "625" indrukken.

Demp 1000 Ω + 1500 pF	Frequentie	Trim	Meter uitslag
S30	36,5 MHz	S31	Max.
S31		S30	
S28		S29	
S29		S28	
	40,4 MHz	S27	Min.
S25	39 MHz	S26	Max.
S26	37,5 MHz	S25	
	31,9 MHz	S23	Min.
S21	34,5 MHz	S22	Max.
S22		S21	
	40,4 MHz	S27	Min.
	31,9 MHz	S23	
	33,4 MHz	S20	
Kern S8 kanalenkiezer uitdraaien	36,5 MHz	S19	Max.
	33,4 MHz	S20	Min.
S19	36,5 MHz	S8 kanalenkiezer	Max.
Toets "625B" indrukken			
	33,4 MHz	S24	Min.

Controle van de doorlaatkromme.

Negatieve spanning van 3 V over R122 aansluiten (- aan R121/R122).  
 Oscillograaf aansluiten tussen 2 en 3B15.  
 H.F. signaal van 36 MHz (zwaai 10 MHz; 50 Hz) aan meetpunt "M".  
 Fig. 1 geeft de doorlaatkromme voor "625", fig. 2 voor "625B" en "819B", fig. 3 voor 819F.



ELECTRISCHE STUKLIJST

De waarden van alle onderdelen staan in het principe schema vermeld. In de stuklijst zijn alleen niet gestandaardiseerde onderdelen genoemd. Voor de niet vermelde onderdelen zie het boekje met de codenummers van de standaard onderdelen.

S1	A3 114 59	S28	A3 128 08	C46	16 uF	AC 512 7/16
S2		S29		C139	10000 pF	A9 999 05/10K
S3		S30		C140	3300 pF	A9 999 05/3K3
C3	A3 128 14	S31	A3 128 09	C143	50 uF	
C10		C79		C171	100 uF	AC 5407/100+50+50
S4		S32	A3 119 99	C172	50 uF	
S5		S33	A3 802 56	C160	32 uF	AC 5308/32
C14		S34	A3 802 56	C165	0,1 uF	A9 999 06/Y100K
S6		C84	A3 127 36	C166	200 uF	AC 5953/200
S7		S35	A3 119 99	C168	100 uF	AC 5953/200
C19		S36	A3 112 25	C170	100 uF	AC 5850/100+100
S8		S37	A3 999 26/72	C173	100 uF	AC 5407/100+50+50
C23	A3 127 46	S38		C174	50 uF	
C26		S39	A3 119 05	R28	6,8 kΩ	48 767 05/6K8
S10		S40	A3 802 47	R40	200 kΩ	
S11		S41-S51		R41	800 kΩ	E 099 EG/AF17+06
S11a		S61		R91	50 kΩ	
C28	A3 128 18	S62		R47	1 kΩ	
C30		S63		R102	200 kΩ	E 099 EG/AB31+10
S12	A3 802 15	C149	A3 767 89	R86	5,6 kΩ	48 767 05/5K6
S13		R163		R98	2,2 kΩ	B8 300 31B/2K2
S14		S51	A3 602 60	R132	510 Ω	B8 300 32B/510E
S15		S52	A3 166 90	R140	20 kΩ	49 379 53
S16	A3 112 26	S53	A3 166 90	R179	500 kΩ	E 099 EG/AB05+12
S19	A3 128 05	S54		R159	3,9 kΩ	48 767 05/3K9
S20		S55		R161	220 Ω	48 767 05/220E
C56	A3 128 10	S56	A3 166 95	R166	1 MΩ	B8 315 00P/1M
S21		S56a		R178	500 kΩ	B8 315 00P/50K
S22	A3 128 06	S57	A3 166 36	R183	500 kΩ	B8 315 00P/500K
S23	A3 128 12	S58	A3 166 36	R184	2,7 kΩ	( A9 999 00/18K
S24		S59	A3 166 36	R195	9,1 Ω	A9 999 00/15K
C61	A3 128 11	S60	A3 802 59	R196	91 Ω	VD 100 0T/2K7B
S25		S62		R197	5,1 Ω	B8 300 32B/91E
S26	A3 128 07	S63		R198	5,1 Ω	B8 300 31B/5E1
S27	A3 128 13	S64	A3 802 35	R199	5,1 Ω	B8 300 31B/5E1
		S65		R200	3xpar. 280 Ω	A9 999 00/820K
		S66	A3 117 48			
		S67				

Masker  
 Glasplaat  
 Ionenvalmagneet  
 Kap (achterwand)  
 Antennesleker  
 Antennekabel  
 Antenneplaat  
 Kanalensleker  
 Knop (kanaalschakelaar)  
 Knop (in knop kanaalschakelaar)  
 Knop (finregeling)  
 Veer (in knop kanaalschakelaar)  
 Knop (horizontale + verticale stabiliteit en toerregeling + helderheid)  
 Knop (volumeregeling)  
 Knop (contrast)  
 Knop (achterzijde)  
 Hoogspanningsnoer voor beeldbuis  
 Buishouder voor hoogspanningsdiode  
 Kabel voor gloeidraadvakking van deze diode  
 Knop voor spanningscarroussel  
 Aansluitplaat voor spanningscarroussel  
 Zekeringplaat  
 Netschakelaar  
 Spraak-muziek schakelaar  
 Druktoets  
 Veer in druktoets  
 Veer voor grote sproei-bussen

R 368 KA/01AAO  
 A3 229 34  
 A3 228 98  
 A3 230 22  
 A3 183 30  
 A3 183 31  
 P5 420 12/04  
 A3 817 16  
 A3 810 52

BELANGRIJK

Bij reparaties aan het chassis moet men er op letten, dat deze geen spanning ten opzichte van aarde voert. Werkzaamheden met de beeldbuis moeten voorzichtig worden uitgevoerd; het dragen van een veiligheidsbril wordt dringend aangeraden.  
 De in het principeschema aangegeven spanningen zijn gemeent met een diodevoltmeter, waarbij het apparaat normaal is ingesteld echter met contrast maximaal en helderheid minimaal. Geer signaal op de antenne. De spanningen waarbij het cijfer 1 staat, zijn gemeten in de stand "625", die waarbij het cijfer 4 staat zijn gemeten in de stand "819F". De overige spanningen zijn alle in de stand "625" gemeten.  
 Oscillogrammen zijn gemeten met een normaal ingesteld beeld. Daarna de contrastregelaar zodanig instellen tot er op het rooster van de video eindbuis een spanning van 3 V top-top staat.  
 Oscillogrammen met het cijfer 1 er achter zijn gemeten in de stand "625"; die met het cijfer 4 zijn gemeten in de stand "819F".  
 Alle overige oscillogrammen zijn gemeten in de stand "625". Voorzichtig met het meten in de lijntijdbasischakeling in verband met de hoge spanningen die daar optreden.

4. Masterfrequentie (R178).

Zet de knop voor verticale stabiliteit in de middenstand. Voer aan de antenneklemmen een signaal van een zender of beeldgenerator toe. R178 zodanig instellen tot het beeld stilstaat.

5. Verticale lineariteit.

Deze wordt normaal ingesteld met R174. De lineariteit van de bovenste 3 cm van het beeld kunnen worden bijgesteld met R173, echter moet het beeld eerst normaal met R174 zijn ingesteld.

INSTELLINGEN

1. Focusering

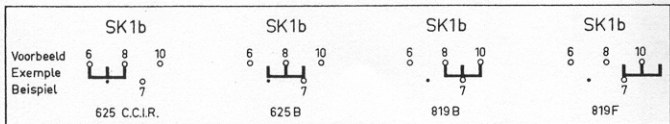
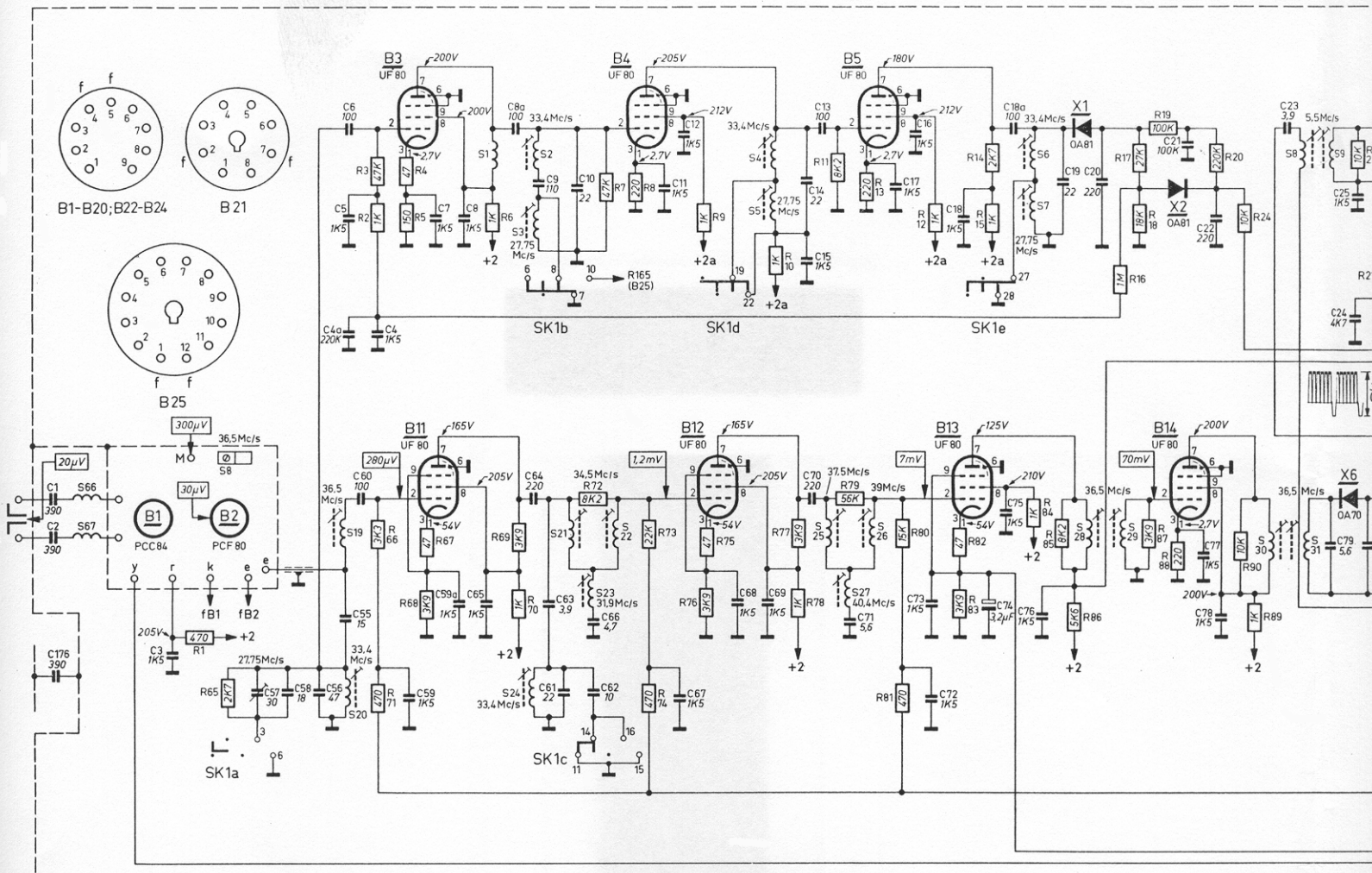
De focusering is al bijna geheel ingesteld; met de potentiometer R166 kan de focusering nog bijgesteld worden.

2. Centrering.

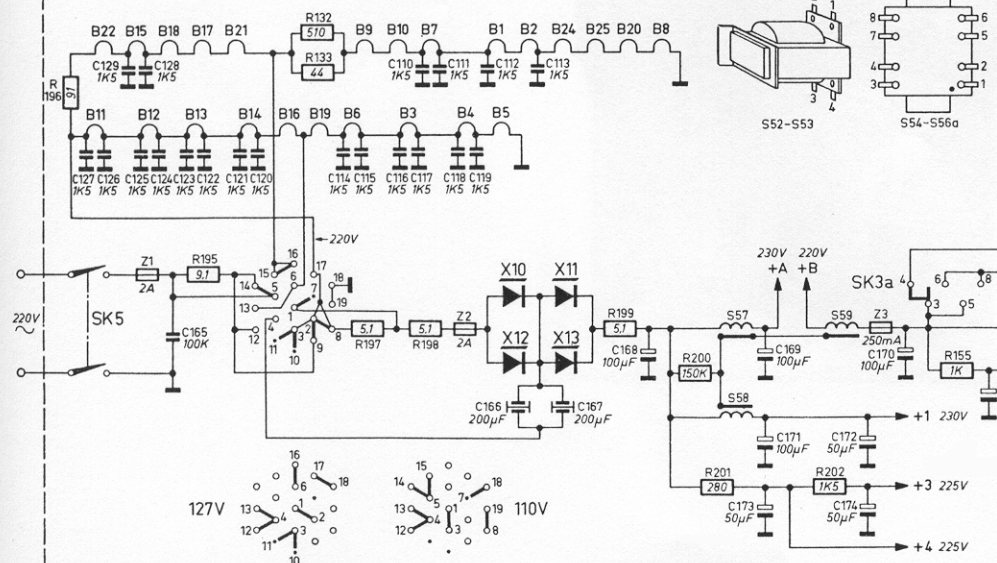
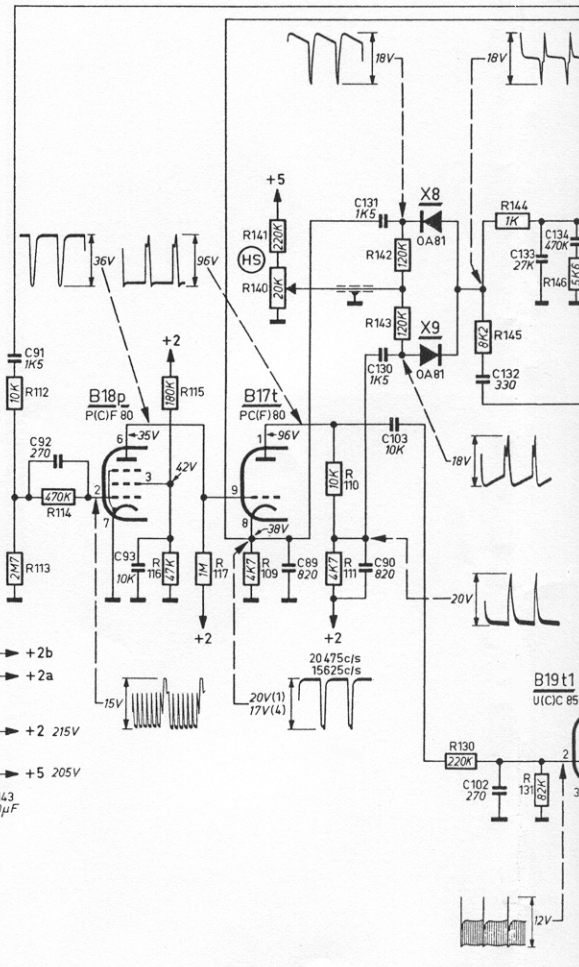
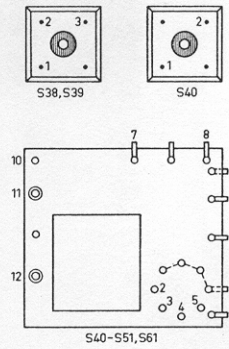
Achter op de reflectie unit ziet men twee beweegbare ovale platen. Met de ene plaat kan men het beeld naar links en naar rechts, met de ander naar boven en beneden laten schuiven.

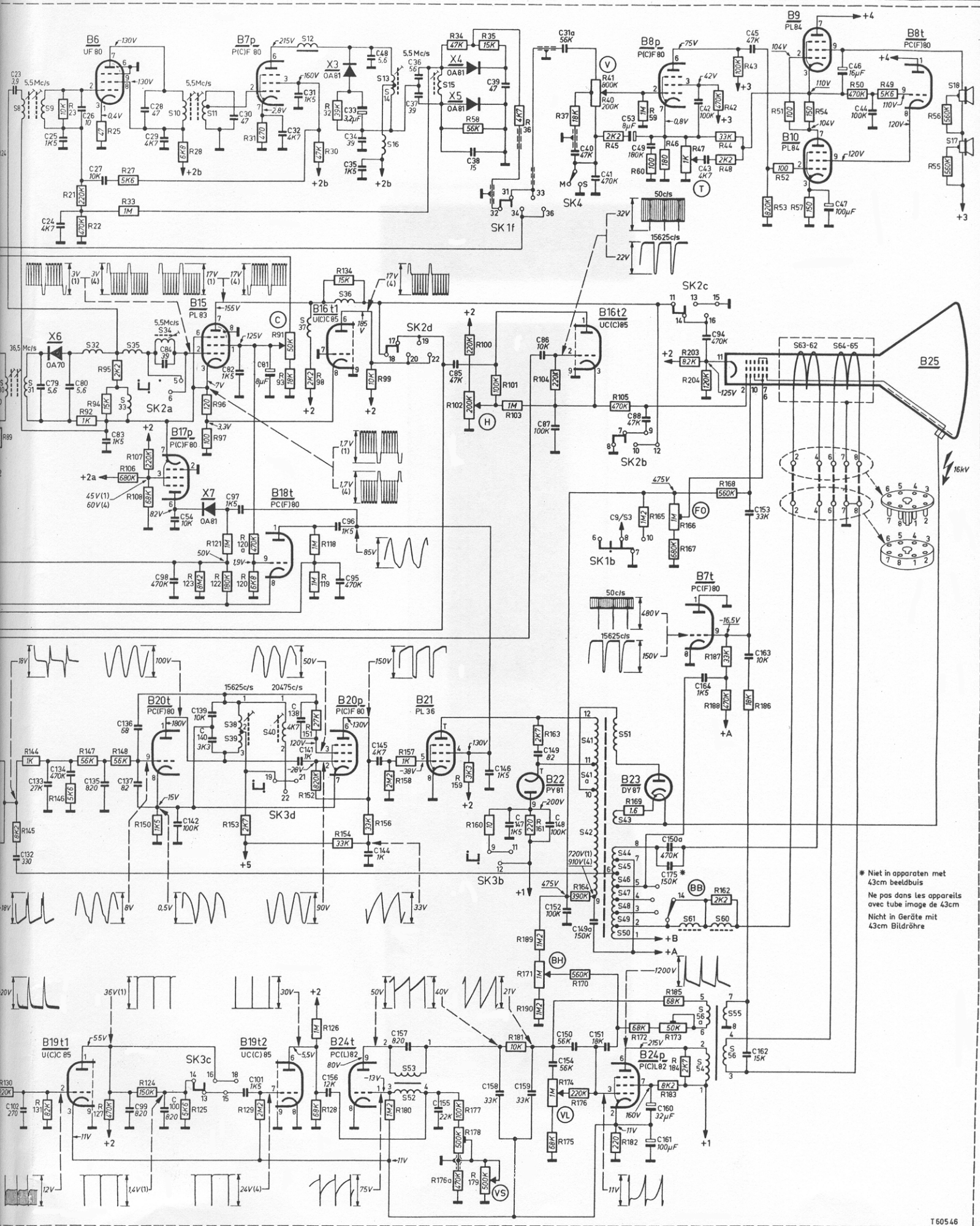
3. Beeldbreedte.

Deze is in stappen instelbaar. Op de lijntransformator ziet men een zwarte knop. Deze knop eerst indrukken en daarna draaien. De schakelaar heeft 4 standen.



Systeem-Système System	Lijnen Lignes Zeilen	Modulatie-Modulation		Afstand tussen geluid-en beelddraaggolf Distance entre port.son et port.image Abstand zwischen Ton-und Bildtrager
		Beeld-Image-Bild Negatief-Negativ	Geluid-Son-ton F.M.	
1 Europees-Européen-Europeïsch	625	Negatieve-Negative Negativ	F.M.	5.5 Mc/s
2 Belgisch I - Belge I	625	Positieve-Positive Positiv	A.M.	5.5 Mc/s
3 Belgisch II - Belge II	819	Positieve-Positive Positiv	A.M.	5.5 Mc/s
4 Frans-Français Fransoësch	819	Positieve-Positive Positiv	A.M.	11.15 Mc/s
	SK3b+d	SK2b+c+d-SK3c	SK1f-SK3a	SK1a+b+c+d+e-SK2a





\* Niet in apparaten met 43cm beeldbuis  
 Ne pas dans les appareils avec tube image de 43cm  
 Nicht in Geräte mit 43cm Bildröhre



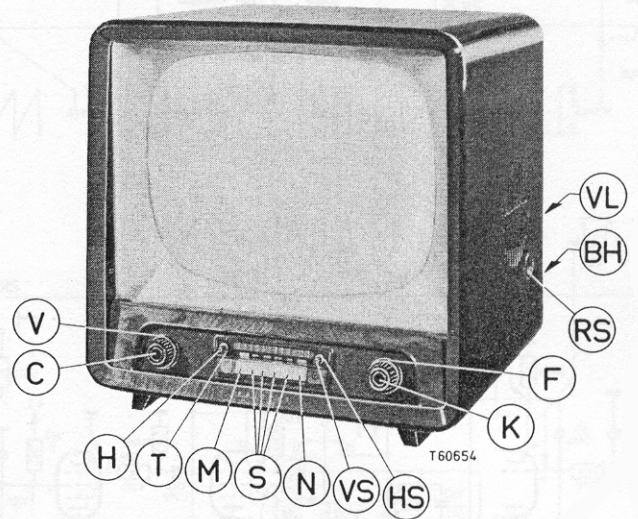
# PHILIPS SERVICE

## DOCUMENTATIE

voor de televisieontvanger

17 TX 170 A-04

17 TX 170 A-05



### SPECIFICATIE.

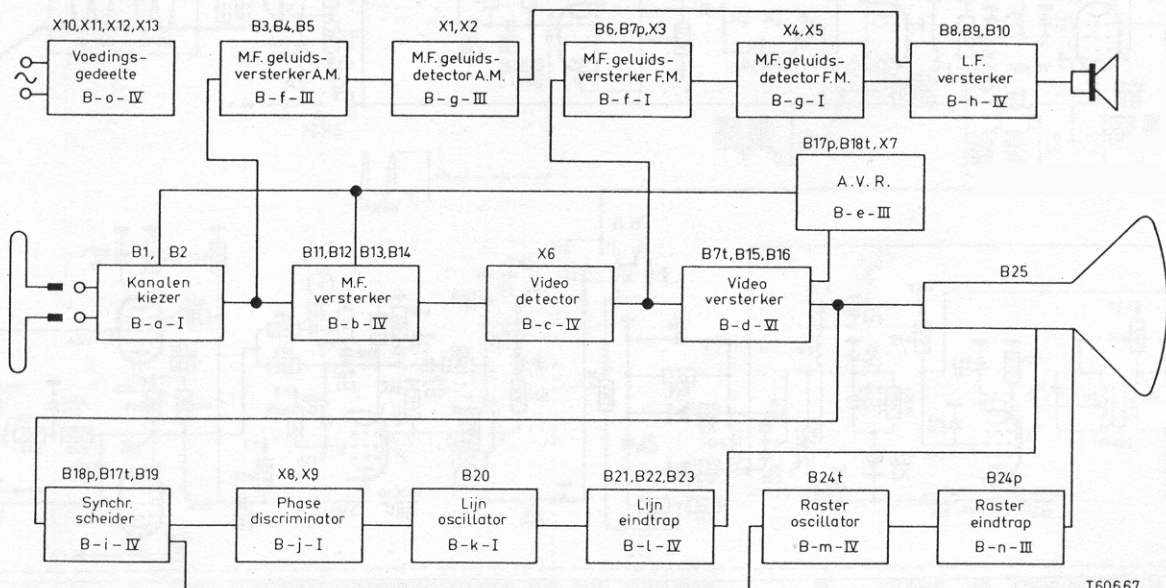
Geschikt voor de ontvangst van zenders werkende volgens de Gerber, Belgische en Franse normen. Voor het Gerber systeem, geluid volgens het interdraaggolf systeem, voor de overige 3 normen geluid volgens het systeem gescheiden beeld en geluid. Beeldbuis met statische focusering en afbuigingshoek van 90°. Laagfrequent deel zonder uitgangstransformator, continue regeling voor de hoge tonen en spraak-muziek schakelaar.

Kanalenkiezer met cascode ingang.

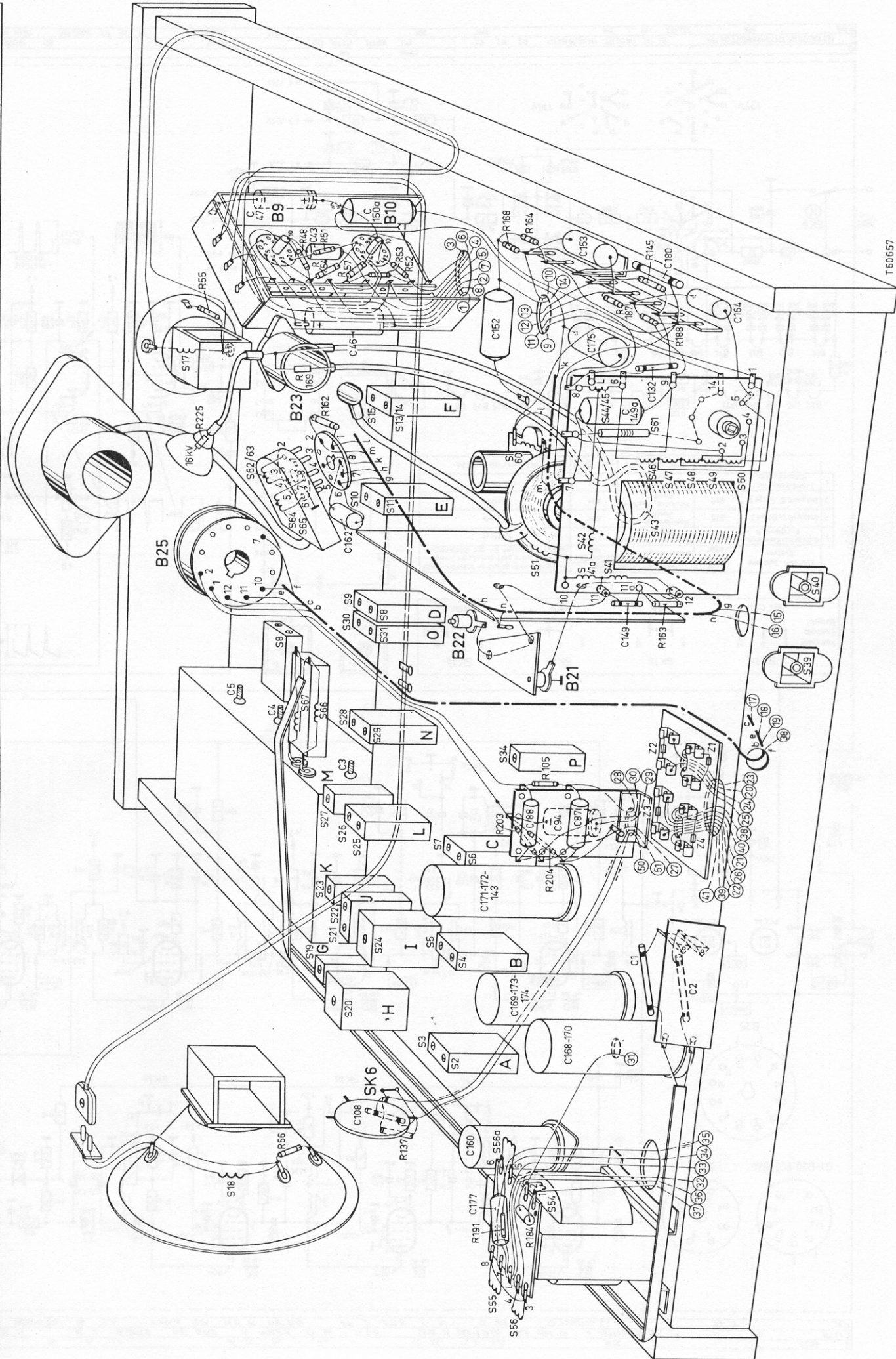
Kanaal E2 : 47 - 54 MHz	Antenneaanpassing : 300 Ω
Kanaal E3 : 54 - 61 MHz	Beeld M.F. : 38,9 MHz
Kanaal E4 : 61 - 68 MHz	Geluid M.F. Gerber norm : 5,5 MHz
Kanaal E5 : 174 - 181 MHz	Geluid M.F. Belg. normen : 33,4 MHz
Kanaal E6 : 181 - 188 MHz	Geluid M.F. Franse norm : 27,75 MHz
Kanaal E7 : 188 - 195 MHz	Beeldbuis : AW 45-80
Kanaal E8 : 195 - 202 MHz	Luidspreker S17 : AD 2500 CZ
Kanaal E9 : 202 - 209 MHz	S18 : AD 3700 AM
Kanaal E10 : 209 - 216 MHz	Zekeringen : 2A, 2A, 250 mA
Kanaal E11 : 216 - 223 MHz	Netspanning : 110, 127, 220 V~
Kanaal F8+8a : 174 - 188 MHz	Verbruik : 170 Watt
Kanaal Reserve	Seizoen : 1957/1958.

V	= Volumeregelaar	VS	= Verticale stabiliteit
C	= Contrastregelaar	HS	= Horizontale stabiliteit
H	= Helderheidsregelaar	K	= Kanaalkiezer
T	= Toonregelaar	F	= Fijnafstemming
M	= Spraak-muziekschakelaar	RS	= Reliëf-schakelaar
S	= Systeemschakelaar	BH	= Beeldhoogte
N	= Netschakelaar	VL	= Verticale lineariteit

### BLOKSCHEMA

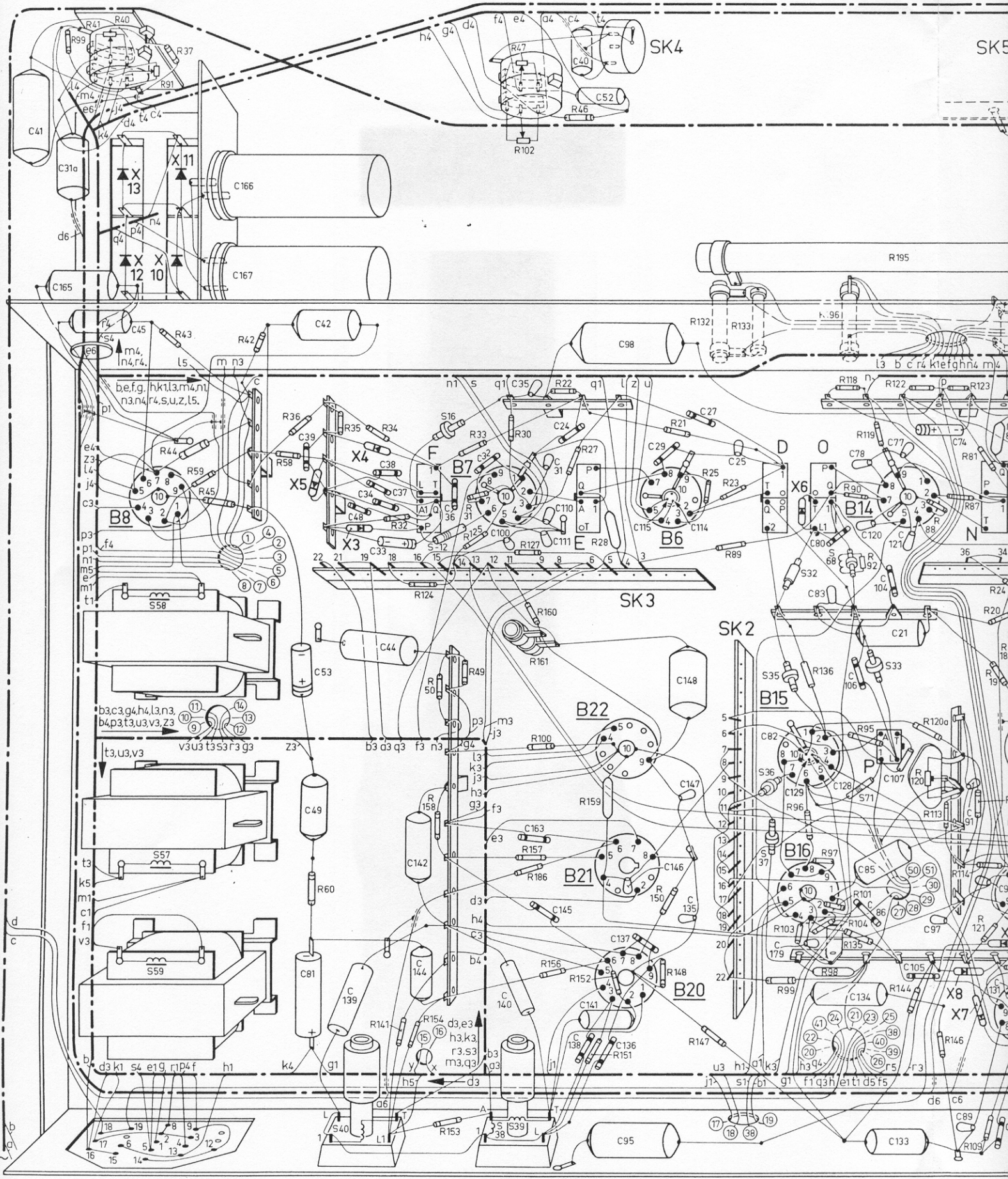


S 56, 55, 54, 18, 566, A, H, B. G. I., J. K. C. L., M. P. N., 66.67, O. D., 40, 11, 41, 151, 42, 43, 64, 65, 66, 67, 68, 69, 70, 71, 72, 73, 74, 75, 76, 77, 78, 79, 80, 81, 82, 83, 84, 85, 86, 87, 88, 89, 90, 91, 92, 93, 94, 95, 96, 97, 98, 99, 100, 101, 102, 103, 104, 105, 106, 107, 108, 109, 110, 111, 112, 113, 114, 115, 116, 117, 118, 119, 120, 121, 122, 123, 124, 125, 126, 127, 128, 129, 130, 131, 132, 133, 134, 135, 136, 137, 138, 139, 140, 141, 142, 143, 144, 145, 146, 147, 148, 149, 150, 151, 152, 153, 154, 155, 156, 157, 158, 159, 160, 161, 162, 163, 164, 165, 166, 167, 168, 169, 170, 171, 172, 173, 174, 175, 176, 177, 178, 179, 180, 181, 182, 183, 184, 185, 186, 187, 188, 189, 190, 191, 192, 193, 194, 195, 196, 197, 198, 199, 200, 201, 202, 203, 204, 205, 206, 207, 208, 209, 210, 211, 212, 213, 214, 215, 216, 217, 218, 219, 220, 221, 222, 223, 224, 225, 226, 227, 228, 229, 230, 231, 232, 233, 234, 235, 236, 237, 238, 239, 240, 241, 242, 243, 244, 245, 246, 247, 248, 249, 250, 251, 252, 253, 254, 255, 256, 257, 258, 259, 260, 261, 262, 263, 264, 265, 266, 267, 268, 269, 270, 271, 272, 273, 274, 275, 276, 277, 278, 279, 280, 281, 282, 283, 284, 285, 286, 287, 288, 289, 290, 291, 292, 293, 294, 295, 296, 297, 298, 299, 300, 301, 302, 303, 304, 305, 306, 307, 308, 309, 310, 311, 312, 313, 314, 315, 316, 317, 318, 319, 320, 321, 322, 323, 324, 325, 326, 327, 328, 329, 330, 331, 332, 333, 334, 335, 336, 337, 338, 339, 340, 341, 342, 343, 344, 345, 346, 347, 348, 349, 350, 351, 352, 353, 354, 355, 356, 357, 358, 359, 360, 361, 362, 363, 364, 365, 366, 367, 368, 369, 370, 371, 372, 373, 374, 375, 376, 377, 378, 379, 380, 381, 382, 383, 384, 385, 386, 387, 388, 389, 390, 391, 392, 393, 394, 395, 396, 397, 398, 399, 400, 401, 402, 403, 404, 405, 406, 407, 408, 409, 410, 411, 412, 413, 414, 415, 416, 417, 418, 419, 420, 421, 422, 423, 424, 425, 426, 427, 428, 429, 430, 431, 432, 433, 434, 435, 436, 437, 438, 439, 440, 441, 442, 443, 444, 445, 446, 447, 448, 449, 450, 451, 452, 453, 454, 455, 456, 457, 458, 459, 460, 461, 462, 463, 464, 465, 466, 467, 468, 469, 470, 471, 472, 473, 474, 475, 476, 477, 478, 479, 480, 481, 482, 483, 484, 485, 486, 487, 488, 489, 490, 491, 492, 493, 494, 495, 496, 497, 498, 499, 500, 501, 502, 503, 504, 505, 506, 507, 508, 509, 510, 511, 512, 513, 514, 515, 516, 517, 518, 519, 520, 521, 522, 523, 524, 525, 526, 527, 528, 529, 530, 531, 532, 533, 534, 535, 536, 537, 538, 539, 540, 541, 542, 543, 544, 545, 546, 547, 548, 549, 550, 551, 552, 553, 554, 555, 556, 557, 558, 559, 560, 561, 562, 563, 564, 565, 566, 567, 568, 569, 570, 571, 572, 573, 574, 575, 576, 577, 578, 579, 580, 581, 582, 583, 584, 585, 586, 587, 588, 589, 590, 591, 592, 593, 594, 595, 596, 597, 598, 599, 600, 601, 602, 603, 604, 605, 606, 607, 608, 609, 610, 611, 612, 613, 614, 615, 616, 617, 618, 619, 620, 621, 622, 623, 624, 625, 626, 627, 628, 629, 630, 631, 632, 633, 634, 635, 636, 637, 638, 639, 640, 641, 642, 643, 644, 645, 646, 647, 648, 649, 650, 651, 652, 653, 654, 655, 656, 657, 658, 659, 660, 661, 662, 663, 664, 665, 666, 667, 668, 669, 670, 671, 672, 673, 674, 675, 676, 677, 678, 679, 680, 681, 682, 683, 684, 685, 686, 687, 688, 689, 690, 691, 692, 693, 694, 695, 696, 697, 698, 699, 700, 701, 702, 703, 704, 705, 706, 707, 708, 709, 710, 711, 712, 713, 714, 715, 716, 717, 718, 719, 720, 721, 722, 723, 724, 725, 726, 727, 728, 729, 730, 731, 732, 733, 734, 735, 736, 737, 738, 739, 740, 741, 742, 743, 744, 745, 746, 747, 748, 749, 750, 751, 752, 753, 754, 755, 756, 757, 758, 759, 760, 761, 762, 763, 764, 765, 766, 767, 768, 769, 770, 771, 772, 773, 774, 775, 776, 777, 778, 779, 780, 781, 782, 783, 784, 785, 786, 787, 788, 789, 790, 791, 792, 793, 794, 795, 796, 797, 798, 799, 800, 801, 802, 803, 804, 805, 806, 807, 808, 809, 810, 811, 812, 813, 814, 815, 816, 817, 818, 819, 820, 821, 822, 823, 824, 825, 826, 827, 828, 829, 830, 831, 832, 833, 834, 835, 836, 837, 838, 839, 840, 841, 842, 843, 844, 845, 846, 847, 848, 849, 850, 851, 852, 853, 854, 855, 856, 857, 858, 859, 860, 861, 862, 863, 864, 865, 866, 867, 868, 869, 870, 871, 872, 873, 874, 875, 876, 877, 878, 879, 880, 881, 882, 883, 884, 885, 886, 887, 888, 889, 890, 891, 892, 893, 894, 895, 896, 897, 898, 899, 900, 901, 902, 903, 904, 905, 906, 907, 908, 909, 910, 911, 912, 913, 914, 915, 916, 917, 918, 919, 920, 921, 922, 923, 924, 925, 926, 927, 928, 929, 930, 931, 932, 933, 934, 935, 936, 937, 938, 939, 940, 941, 942, 943, 944, 945, 946, 947, 948, 949, 950, 951, 952, 953, 954, 955, 956, 957, 958, 959, 960, 961, 962, 963, 964, 965, 966, 967, 968, 969, 970, 971, 972, 973, 974, 975, 976, 977, 978, 979, 980, 981, 982, 983, 984, 985, 986, 987, 988, 989, 990, 991, 992, 993, 994, 995, 996, 997, 998, 999, 1000.

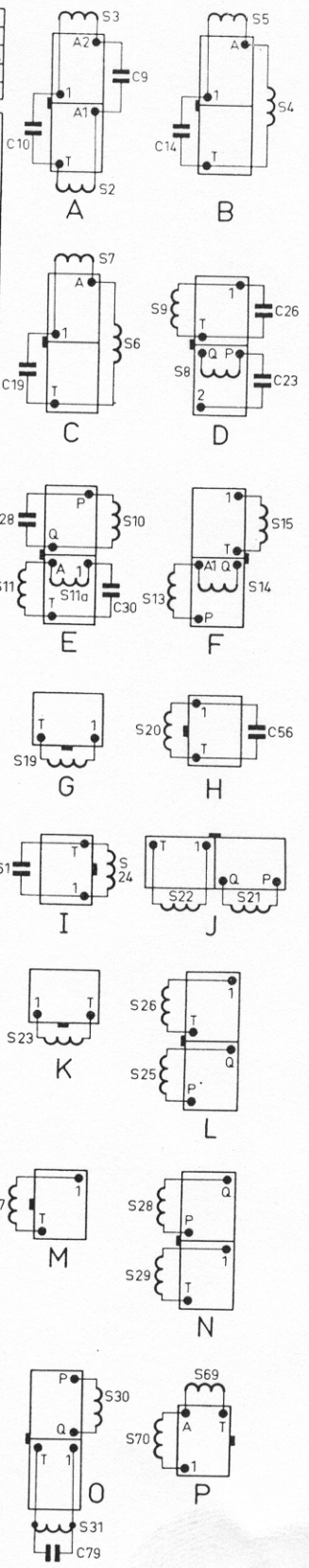
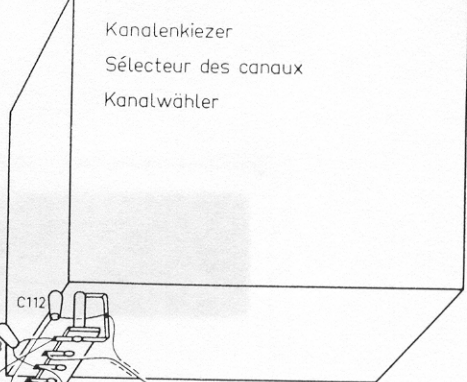
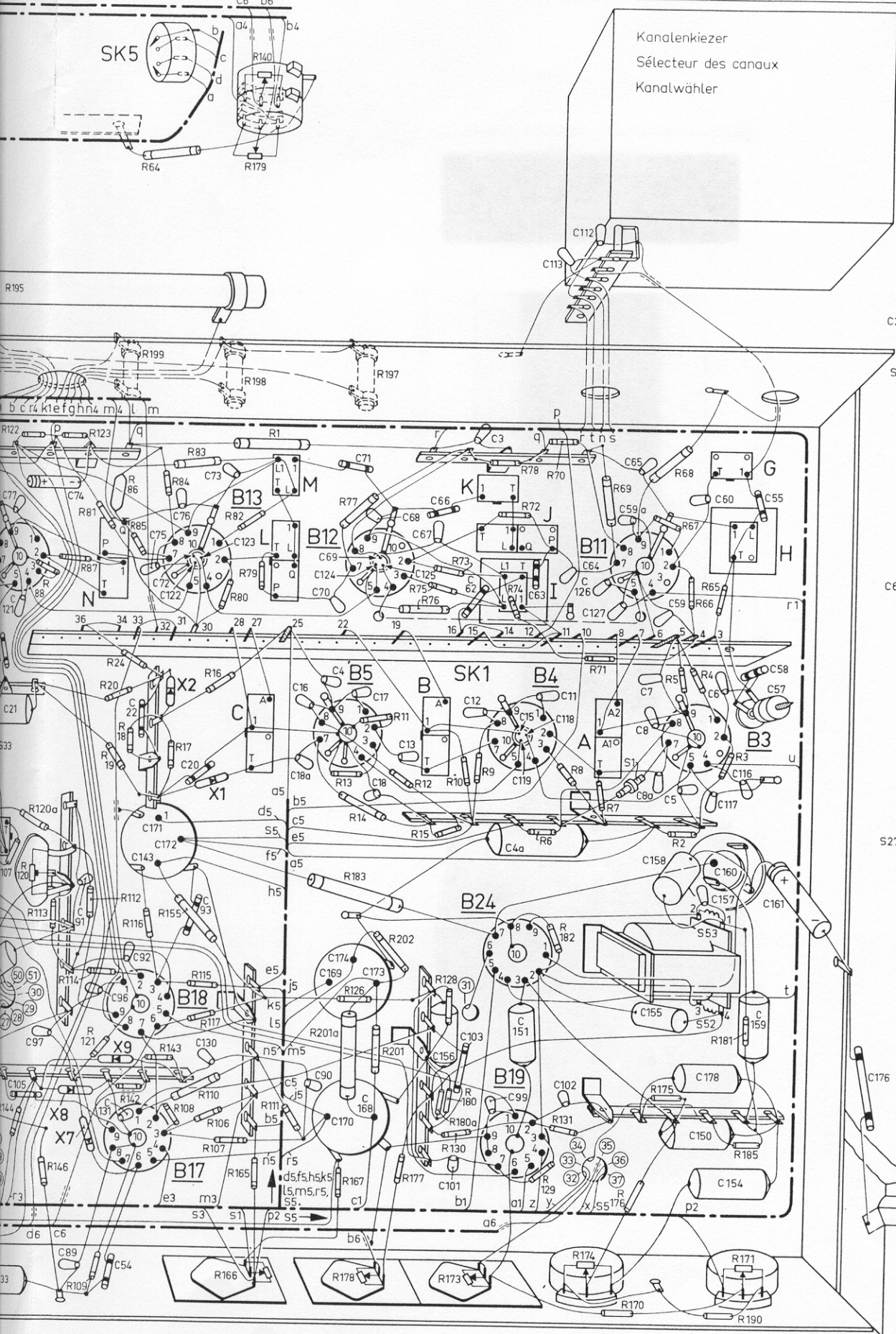


T 60657

S	57,58,59.		40.	F. 12, 16.	38, 39.	E.	36, D. 35, 37, 32, 0, 68.	71.	33, P.	N.
C	41, 165, 31a.	45.	166, 167.	39, 42, 53, 48, 34, 33, 38, 37, 44.	36.	32, 100, 35, 110, 111.	3124, 40.	52, 98, 115, 29, 148, 114, 27.	25.	82.
C				81, 49, 139.		140.	163, 145, 138, 141.	136, 137, 95.	146, 147, 135.	179, 129.
R	99, 41.	40.	91, 44, 37, 43, 59, 45.	42.	58, 36.	35.	34, 32, 124, 50.	31, 125, 33, 49, 30, 102, 47, 161, 160, 22, 46, 27, 28.	21.	132, 25, 23, 89, 133.
R				60.	141.		158, 154, 153.	157, 186, 100, 156.	152, 159, 151.	150, 148, 147.
										99, 103, 96, 97, 98, 95, 101, 104, 135, 144, 120, 113, 146, 114, 109, 121, 64, 1



33. P.	N.	L.	M.	B.	K.	J. I.	A.	I.	53. 52.	G. H.
121,77,104,21.	74.	72,22,75,122,76,20,73.	123.	18a,16,70,124,69,4.	71,17,18,68,13,125,66,67,62,12,3.	119,15,63,113,11,118,112,64,126,127,59a,65,8a,8,75,9,5,60,6,117,116.	55,58,57.			
6,85,133,107,105,97,89,91,131,96,54,92,143,171,172,93,130.		90,16,9,174,170,168,173.		156,101,103,99,151,4a.	102.	155,158.	157,150,178,160,154,159,161.			
19,122,195,120a,88,87,81,123,24,20,19,86,18,85,199,84,17,83,16,80,82,198,179,79,140.		77,13,14,197,11,75,76,12,73,10.		74,78,72,70.	8,71,7,69.	68,5,67,66,4,65,3.				
135,144,120,113,146,114,109,121,64,112,116,142,155,143,108,115,117,110,106,107,166,165,111,201a,126,183,167,178,201,202,177,15,128,130,173,180,180a,175,6,129,182,131,174,176,170,180,2,175,181,171,185,190.										



Geluid M.F.

F.M. gedeelte

Buisvoltmeter (bereik -3V) over C38 aansluiten.  
 Negatieve spanning van ca. 4 Volt over C24 aansluiten (+ aan chassis).  
 Ongemoduleerd H.F. signaal van 5,5 MHz aan S35/R95 toevoeren.  
 Druktoets "625" indrukken.  
 Regel S15, S14, S10, S9 en S8 af op maximum uitslag van de meter.  
 Ongemoduleerd signaal van 5,5 MHz aan X6/C80 toevoeren.

Dempem (1500 Ω + 1500 pF in serie)	Trim	Uitslag meter	Meter aansluiten over/aan
S10	S11	max.	C38
S11	S10		
C23/S32	S9		
S9	S8		
	S15	nul	R36/SK1f)

Controle van de doorlaatkromme:  
 Oscillograaf op R36/SK1f aansluiten.  
 H.F. signaal van 5,5 MHz (400 kHz zwaai; 50 Hz) aan S32/S35.

Controle van de gevoeligheid:  
 Signaal 5,5 MHz, zwaai 16 kHz frequentie 1000 Hz, sterkte 20mV, toevoeren aan C80/S32.

Negatieve spanning over C24 verwijderen.  
 L.F. signaal op de top van R40-R41 moet groter zijn dan 450mV.

A.M. gedeelte

Signaal van 33,4 MHz (30% AM gemoduleerd) toevoeren aan het meetpunt "M" van de kanalenkiezer.  
 Buisvoltmeter (bereik 3 V) aansluiten tussen R24/SK1f en chassis.  
 Toets "625B" indrukken.  
 Negatieve spanning van ca. 3 V over C4 aansluiten (+ aan chassis).  
 Kanalenkiezer op een leeg kanaal of tussen twee kanalen in zetten.  
 Trim S6, S4 en S2 op maximum uitslag van de meter.  
 Toets "819F" indrukken, signaalfrequentie 27,75 MHz.  
 Trim S7, S5, S3 en C57 op maximum uitslag van de mixer.

Controle gevoeligheid:

Negatieve spanning over C4 verwijderen, volumeregelaar op maximum.

Voor een H.F. signaal 30% AM gemoduleerd en sterkte 200 μV moet de output groter dan 50 mV zijn (6,9 V over S17 + S18) zowel voor 625B en 819B als voor 819F.

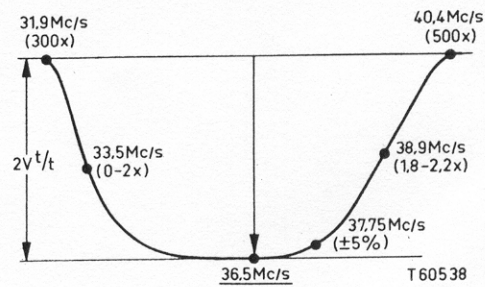
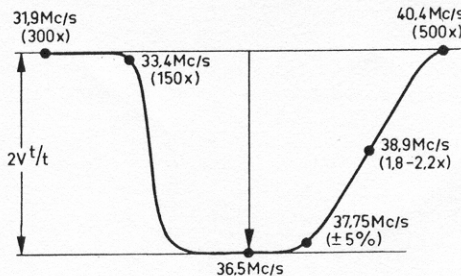
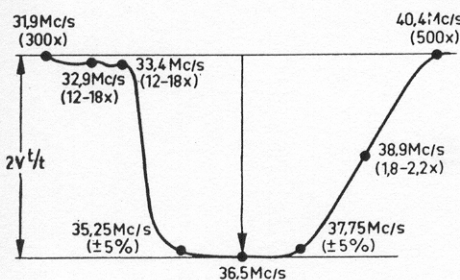
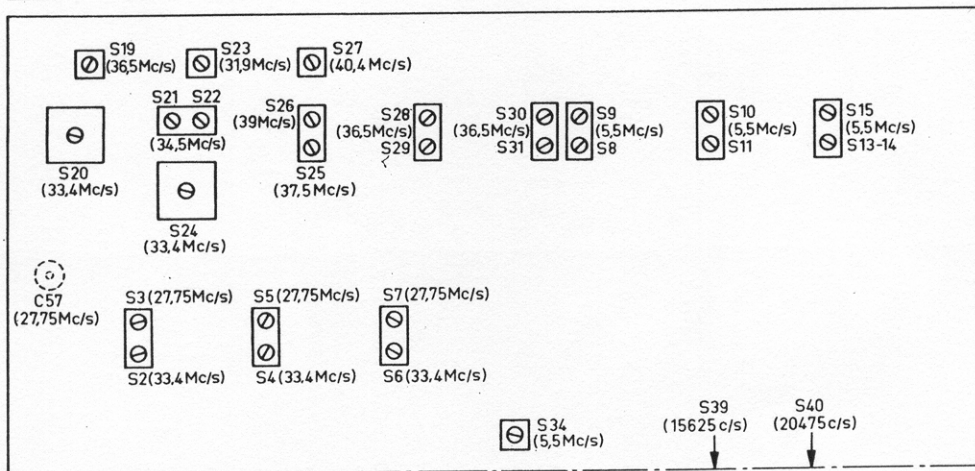
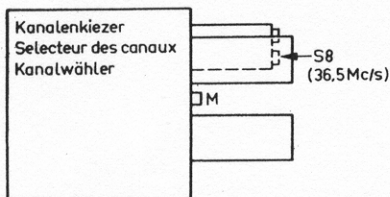
Beeld M.F.

Spanningsbron van ca. 3 Volt over R122 aansluiten (- aan R121/R122).  
 2B4 en 6B18 met chassis verbinden. Kanalenkiezer op een leeg kanaal of tussen twee kanalen in zetten.  
 Een filter van 5600 Ω en 1500 pF tussen S36/SK2d en chassis aanbrengen (condensator aan chassis).  
 Sluit de buisvoltmeter (bereik 3 V) aan over de condensator van 1500 pF.  
 Een AM gemoduleerd signaal aan het meetpunt van de kanalenkiezer toevoeren.  
 Toets "625" indrukken.

Demp 1000 Ω + 1500 pF	Frequentie	Trim	Meter uitslag
S30	36,5 MHz	S31	Max.
S31		S30	
S28		S29	
S29		S28	
	40,4 MHz	S27	Min.
S25	39 MHz	S26	Max.
S26	37,5 MHz	S25	
	31,9 MHz	S23	Min.
S21	34,5 MHz	S22	Max.
S22		S21	
	40,4 MHz	S27	Min.
	31,9 MHz	S23	
	33,4 MHz	S20	
Kern S8 kanalenkiezer uitdraaien	36,5 MHz	S19	Max.
	33,4 MHz	S20	Min.
S19	36,5 MHz	S8 kanalenkiezer	Max.
Toets "625B" indrukken			
	33,4 MHz	S24	Min.

Controle van de doorlaatkromme.

Negatieve spanning van 3 V over R122 aansluiten (- aan R121/R122).  
 Oscillograaf aansluiten tussen 2 en 3B15.  
 H.F. signaal van 36 MHz (zwaai 10 MHz; 50 Hz) aan meetpunt "M".  
 Fig. 1 geeft de doorlaatkromme voor "625", fig. 2 voor "625B" en "819B", fig. 3 voor 819F.



**ELEKTRISCHE STUKLIJST.**

De waarden van alle onderdelen staan in het principe schema vermeld. In de stuklijst zijn alleen niet gestandaardiseerde onderdelen genoemd. Voor de niet vermelde onderdelen zie het boekje met de codenummers van de standaard onderdelen.

S1	A3 114 59	S30	C46	16	μF	AC 512 7/16	B1	PC684
S2		S31	C139	10000	pF	905/10K	B2	PCF80
S3		S32	C140	3300	pF	905/3K3	B3	UF 80
S4	A3 128 14	S33	C143	50	μF		B4	UF 80
S5		S34	C171	100	μF	913/L100+50+50	B5	UF 80
S6		S35	C172	50	μF		B6	UF 80
S7	A3 128 15	S36	C160	32	μF	AC 5208/32	B7	PCF80
S8		S37	C165	0.1	μF	906/Y100K	B8	PCF80
S9		S38	C166	200	μF	AC 5953/200	B9	PL 84
S10	A3 128 16	S39	C168	100	μF	AC 5953/200	B10	PL 84
S11		S40	C170	100	μF	913/L100+100	B11	UF 80
S12		S41-S51	C169	100	μF	913/L100+50+50	B12	UF 80
S13	A3 127 46	S52	C173	50	μF		B13	UF 80
S14		S53	C174	50	μF		B14	UF 80
S15		S54	R28	6.8	kΩ	48 767 05/6K8	B15	PL 83
S16		S55	R40	200	kΩ		B16	UC65
S17		S56	R41	800	kΩ	E 099 B6/AF17+06	B17	PCF80
S18		S57	R91	50	kΩ		B18	PCF80
S19		S58	R47	1	kΩ	E 099 B6/AB31+10	B19	UC65
S20	A3 802 60	S59	R102	200	kΩ		B20	PCF80
S21		S60	R86	5.6	kΩ	48 767 05/5K6	B21	PL 76
S22	A3 166 90	S61	R98	2.2	kΩ	48 767 05/2K2	B22	PY 81
S23		S62	R120	50	kΩ	B8 315 00P/50K	B23	DX 87
S24		S63	R132	570	Ω	B8 300 32E/510E	B24	PL82
S25	A3 112 26	S64	R133	44	Ω	49 379 53	X10	AA 250 Y 300
S26	A3 128 05	S65	R140	20	kΩ	E 099 B6/AB05+12	X11	AA 250 Y 300
S27		S66	R179	500	kΩ		X12	AA 250 Y 300
S28	A3 166+41	S67	R159	2.2	kΩ	48 767 05/3K9	X13	
S29	A3 166 41	S68	R161	220	Ω	48 768 05/300E	Z1	974/2000
S30	A3 802 59	S69	R166	1	MΩ	B8 315 00P/1M	Z2	974/2000
S31		S70	R173	50	kΩ	B8 315 00P/50K	Z3	974/290
S32	A3 128 12	S71	R178	500	kΩ	B8 315 00P/500K	Z4	974/V200
S33	A3 767 77	S72	R183	par. 8.2	kΩ	( 900/18K		
S34		S73	R184	2.7	kΩ	VD 9011		
S35	A3 117 48	S74	R195	9.1	Ω	48 807 10/9E		
S36		S75	R196	91	Ω	B8 300 32B/91E		
S37	A3 119 06	S76	R197	5.1	Ω	B8 300 31B/5E1		
S38		S77	R198	3.1	Ω	B8 300 31B/5E1		
S39		S78	R199	5.1	Ω	B8 300 31B/5E1		
S40	A3 128 08	S79	R200	3xpar. 280	Ω	900/820K		

Masker	A3 373 66
Glasplaat	A3 734 42
Ionenvolmagneet	A3 365 05
Kap (achterwand)	P5 280 46/31
Antennestekker	A3 407 35.0
Antennekabel	R 210 KN/04AA
Kanalenklever	A3 755 04
Knop (kanaalschakelaar)	A3 790 28
Knop (in knop kanaalschakelaar)	A3 752 81
Knop (fijnregeling)	A3 676 82
Veer (in knop kanaalschakelaar)	A3 752 84
Knop (verticale stabiliteit en helderheid)	A3 650 51
Knop (horizontale stabiliteit en toonregeling)	A3 752 93
Knop (volumeregeling)	A3 769 01
Knop (contrast)	A3 752 83
Knop (achterzijde)	A3 752 82
Hoogspanningsnoer voor beeldbuis	P4 485 35
Buishouder voor hoogspanningsdiode B23	A3 582 66
Kabel voor gloeidraadwikkeling van B23	P5 170 02/36
Aensluitplaat voor spanningscarroussel	A3 229 34
Zekeringplaat	A3 228 98
Netschakelaar	974/2x20
Spraak-muziek schakelaar	A3 183 30
Druktoets	A3 183 31
Veer in druktoets	P9 420 12/04
Veer voor grote spoelbussen	A3 810 52
Reliëf schakelaar	2S 650 25

**BELANGRIJK**

Bij reparaties aan het chassis moet men er op letten, dat deze geen spanning ten opzichte van aarde voert. Werkzaamheden met de beeldbuis moeten voorzichtig worden uitgevoerd; het dragen van een veiligheidsbril wordt dringend aangeraden. De in het principeschema aangegeven spanningen zijn gemeenten met een diodevoltmeter, waarbij het apparaat normaal is ingesteld echter met contrast maximaal en helderheid minimaal. Geen signaal op de antenne. De spanningen waarbij het cijfer 1 staat, zijn gemeten in de stand "625", die waarbij het cijfer 4 staat zijn gemeten in de stand "819F". De overige spanningen zijn alle in de stand "625" gemeten. Oscillogrammen zijn gemeten met een normaal ingesteld beeld. Daarna de contrastregelaar zodanig instellen tot er op het rooster van de video eindbuis een spanning van 3 V top-top staat. Oscillogrammen met het cijfer 1 er achter zijn gemeten in de stand "625"; die met het cijfer 4 zijn gemeten in de stand "819F". Alle overige oscillogrammen zijn gemeten in de stand "625". Voorzichtig met het meten in de lichtdissipatieschakeling in verband met de hoge spanningen die daar optreden.

**4. Masterfrequentie (R178).**

Zet de knop voor verticale stabiliteit in de middenstand. Voer aan de antenneklemmen een signaal van een zender of beeldgenerator toe. R178 zodanig instellen tot het beeld stilstaat.

**5. Verticale lineariteit.**

Deze wordt normaal ingesteld met R174. De lineariteit van de bovenste 3 cm van het beeld kunnen worden bijgesteld met R173, echter moet het beeld eerst normaal met R174 zijn ingesteld.

**INSTELLINGEN**

**1. Focusering**

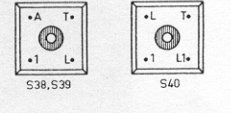
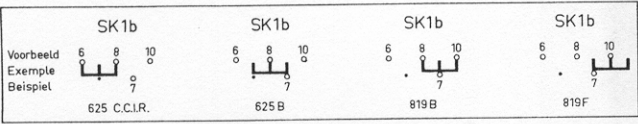
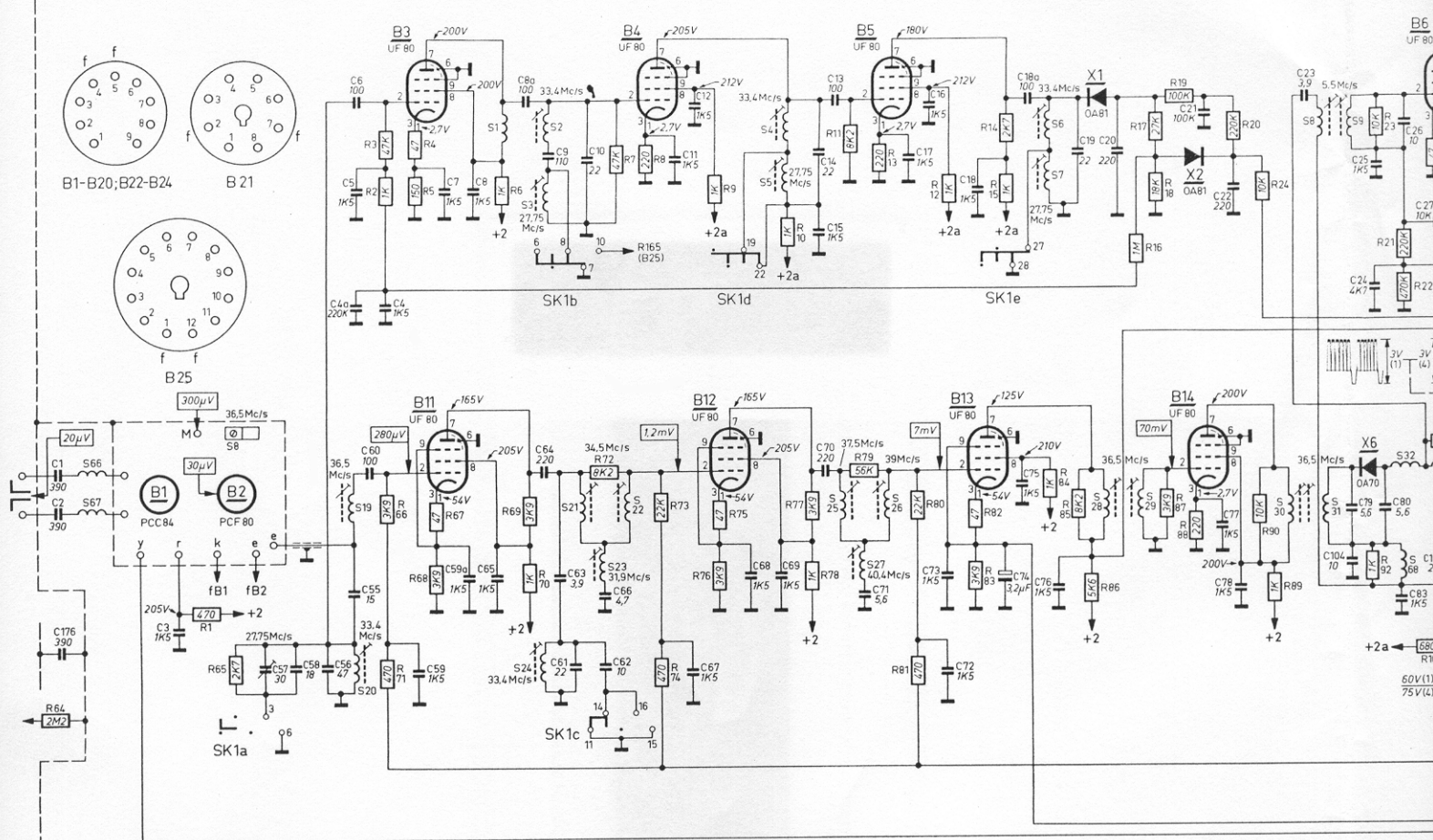
Achter op de deflectie unit ziet men twee beweegbare ovale platen. Met de ene plaat kan men het beeld naar links en naar rechts, met de ander naar boven en beneden laten schuiven.

**2. Centering.**

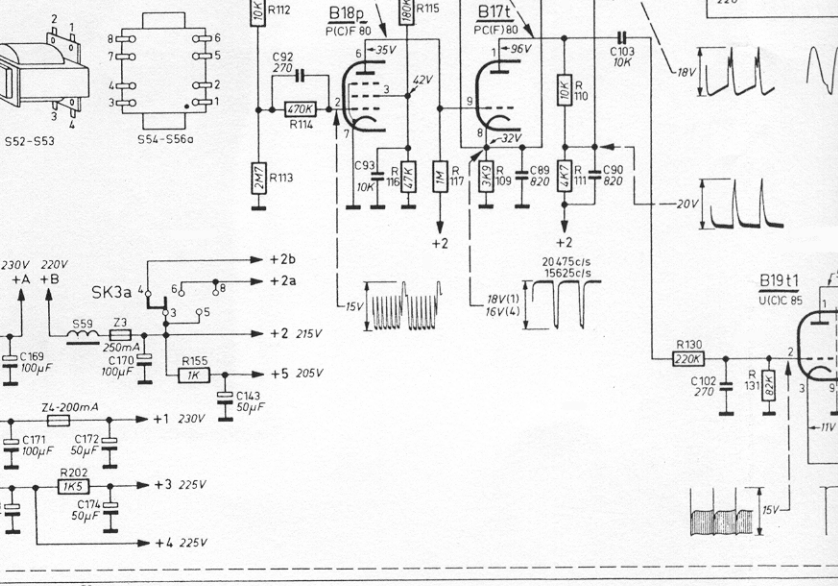
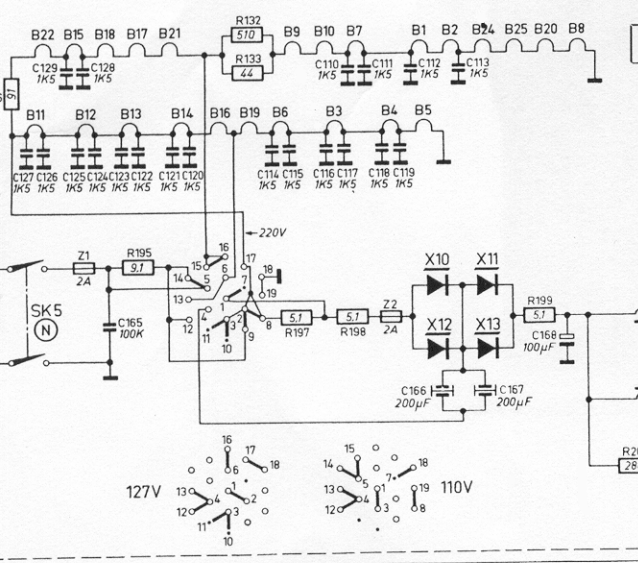
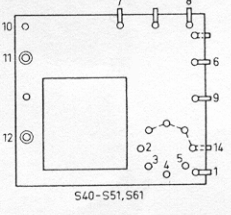
Deze is in stappen instelbaar. Op de lijntransformator ziet men een zwarte knop. Deze knop eerst indrukken en daarna draaien. De schakelaar heeft 4 standen.

**3. Beeldbreedte.**

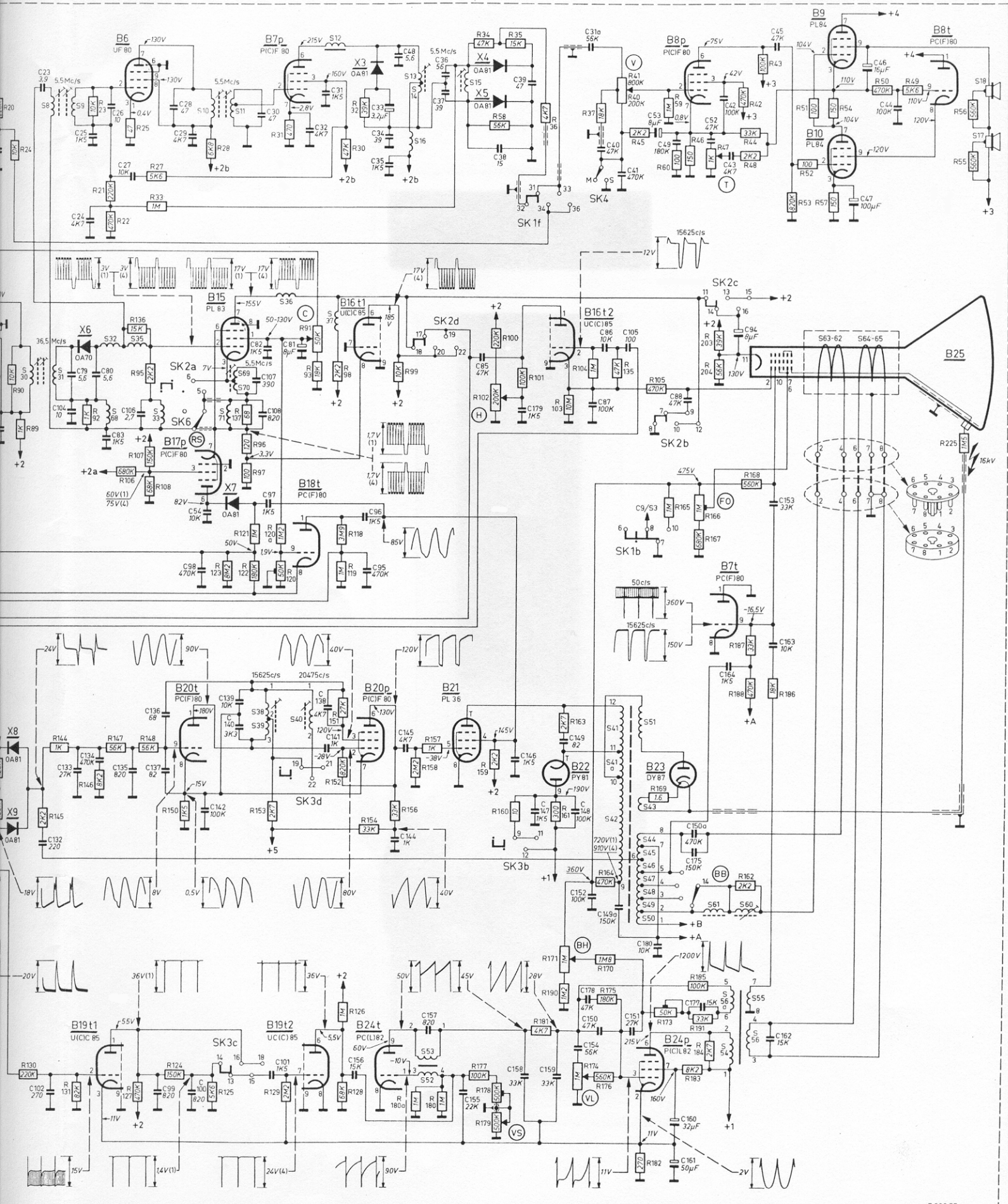
Deze is in stappen instelbaar. Op de lijntransformator ziet men een zwarte knop. Deze knop eerst indrukken en daarna draaien. De schakelaar heeft 4 standen.



System - Système	Lijnen Lignes Zellen	Modulatie - Modulation		Afstand tussen geluid- en beelddraaggolf Distance entre port. son et port. image Abstand zwischen Ton- und Bildträger
		Beeld - Image - Bild	Getuid - Son - Ton	
1 Europees - Européen	625	Negatieve - Negative	F.M.	5.5 Mc/s
2 Belgisch I - Belge I	625	Positieve - Positive	A.M.	5.5 Mc/s
3 Belgisch II - Belge II	819	Positieve - Positive	A.M.	5.5 Mc/s
4 Frans - Français	819	Positieve - Positive	A.M.	11.15 Mc/s
	SK3b+d	SK2b+c+d - SK3c	SK1f - SK3a	SK1a+b+c+d+e - SK2a



30	8	31	9	32,69	35	33	10	71	11,69,70	36	37,12	13,14,16	15	85	38	39	179	310,87,86,40,105,41	53,49	88	52	42,43	94	45	153	62,63	64,65	17,18
23	104	79	24,25	80	63,26,27	106	28,29	54	82	70,73,108,81	32	31	33,34,35,95,96	48	36,37	34,102,58,100,35,101	36,103	104	37	135,40,41,45,105,60,59	46,165,166,167,47,203,204	44,48,42,168	43	515,3,52,57	54	50	49	225,55,56



102	132	133	134	135	136,137,99	100	142	139,140	101	138,141	156	14,145	157	155	158,146,147,159,148,152,178,154,150,149,151,180	160,161,175,150a,177,164	162	163	130	144,145,131	146	147	127	148	150,124	125	153	129	151,152	126,128,154	180a	156	180,157,158	176a	159,171,178,179,1360	181,171	190,161,163,174,175,164,170,176	182,169,173,183,191,185,184	187,188,162	186
-----	-----	-----	-----	-----	------------	-----	-----	---------	-----	---------	-----	--------	-----	-----	---	--------------------------	-----	-----	-----	-------------	-----	-----	-----	-----	---------	-----	-----	-----	---------	-------------	------	-----	-------------	------	----------------------	---------	---------------------------------	-----------------------------	-------------	-----



STRENG VERTROUWELIJK

Alleen voor Philips  
Service Handelaars

Uitgave van de  
CENTRALE SERVICE AFDELING  
N.V. Philips' Gloeilampenfabrieken  
Eindhoven

# PHILIPS

## SERVICE DOCUMENTATIE

voor de televisieontvanger

### 17 TX 170A-88

1957

---

Deze ontvanger is gelijk aan de 17TX170A-01, echter is de kanalen-  
kiezer gewijzigd, en voorzien van de PCC88 in plaats van de PCC84.  
Codenummer van de kanalenkiezer is A3 768 30.

93 989 46.1.22

**STRENG VERTROUWELIJK**

Alleen voor Philips  
Service Handelaren

Uitgave van de  
**CENTRALE SERVICE AFDELING**  
N.V. Philips' Gloeilampenfabrieken  
Eindhoven

# PHILIPS

## SERVICE DOCUMENTATIE

voor de televisieontvanger

### 17 TX 170A-89

1957

---

Deze ontvanger is gelijk aan de 17TX170A-01, echter is de kanalen-  
kiezer gewijzigd, en voorzien van de PCC88 in plaats van de PCC84.  
Bovendien is de kast lichtgekleurd.  
Het codenummer van de kanalenkiezer is A3 768 30.

93 989 48.1.22

17 TX 170 A,04-05 21 TX 170 A,04-05 21 CX 172 A,04	<b>WIJZIGINGEN</b>	TM 2—1
--	--------------------	--------

**Chassis gestempeld A01 en hoger**

In bovengenoemde televisie-ontvangers zijn gedurende de produktie enkele wijzigingen aangebracht.

De verticale lineairiteit is namelijk nog verbeterd, door de waarde van de weerstand R176 te verkleinen tot 330 k  $\Omega$ . Verder is de onderdrukking van het eigen

geluid iets verkleind, door de condensator C55 een lagere waarde te geven, namelijk 12 pF.

Gewijzigd: R176, was 560 k  $\Omega$ , is geworden 330 k  $\Omega$ .  
C55, was 15 pF, is geworden 12 pF.

17 TX 170 A,04-05 21 TX 170 A,04-05 21 CX 172 A,04	<b>HELDERHEIDSREGELING</b>	TM 2—2
--	----------------------------	--------

**Chassis gestempeld A02 en hoger**

In bepaalde gevallen kan een verbetering van de regeling van de helderheid worden verkregen door in de hier vermelde televisie-ontvangers de weerstand R100 inplaats van 220 k  $\Omega$ , een waarde van 180 k  $\Omega$  te

geven. Deze wijziging is in de ontvangers met chassis gestempeld A02 en hoger uiteraard reeds aangebracht.  
Gewijzigd: R100 was 220 k  $\Omega$ , is geworden 180 k  $\Omega$ .

17 TX 170 A,04-05 21 TX 170 A,04-05 21 CX 172 A,04	<b>CORRECTIE EN AANVULLING SERVICE DOCUMENTATIE</b>	TM 2—3
--	---	--------

Zowel in het prinsipeschema van bovengenoemde televisie-ontvangers als in de elektrische stuklijst staat voor B1 aangegeven PCC 84, dit moet echter zijn PCC 88. Verder staat in het prinsipeschema voor de spanning op het knooppunt C152-R164 aangegeven 360 V, dit moet echter zijn 475 V.

Van de elektrische stuklijst vervallen S34-C84, codenummer A3 127 36, terwijl hieraan dienen te worden toegevoegd:

S69 - S70, codenummer A3 128 64

S71, codenummer A3 118 73

Aan de mechanische stuklijst moeten de volgende onderdelen worden toegevoegd:

Slot netschakelaar, codenummer P4 505 49/01

Schroefjes voor reliëfschakelaar,

codenummer B 055 GJ/2,6x6

Koperen ring voor bevestigen van de deflectie-unit, codenummer A3 685 97.

Het codenummer voor de schakelaarstrippen SK1, SK2, SK 3 is: A3 664 91.

Tevens vestigen wij er nog de aandacht op, dat voor de buizen B7, B8, B17 en B18 in plaats van een PCF 80,

zoals in de documentatie aangegeven, ook een PCF 82 mag worden gebruikt.

Mocht het voorkomen dat de beeldhoogte te klein is en niet meer met de beeldhoogteregelaar kan worden bijgeregeld, dan bestaat de mogelijkheid dat dit wordt veroorzaakt doordat de waarde van de weerstand R170 is verlopen

In dit geval moet de weerstand R170 = 1M8 1/4 watt worden vervangen door een weerstand van 1 watt van dezelfde waarde.

Tenslotte vestigen wij nog de aandacht op het instellen van de potentiometer R120.

De instelling van deze potentiometer geschiedt als volgt:

Aan de antenneklemmen van de televisie-ontvanger wordt een ongemoduleerd signaal van 64 MHz met een EMK van 2 mV toegevoerd. De uitgang van de generator dient hierbij op 300  $\Omega$  symmetrisch te staan. Sluit vervolgens de diodevoltmeter aan over C95. Zet de kanalenkiezer op kanaal E4 en de contrastregelaar op maximum. De potentiometer R120 wordt nu zodanig ingesteld, dat de diodevoltmeter een uitslag van -2 volt aangeeft, waarmee de instelling is voltooid.

17 TX 170 A,04-05 21 TX 170 A,04-05 21 CX 172 A,04	<b>HELDERHEID</b>	TM 2—4
--	-------------------	--------

**Chassis gestempeld A04 en hoger**

In de bovengenoemde televisie-ontvangers is gedurende de produktie een kleine wijziging aangebracht.

De waarde van de weerstand R135 in het videogedeelte

is namelijk iets verlaagd, waardoor de helderheid voor het systeem 819 F nog kon worden verbeterd.

Gewijzigd: R135 was 47 K  $\Omega$ , is geworden 18 K  $\Omega$ .