

# PHILIPS

## SERVICE DOCUMENTATIE

voor de

H.F. Service Oscillator

**GM 2883-04**

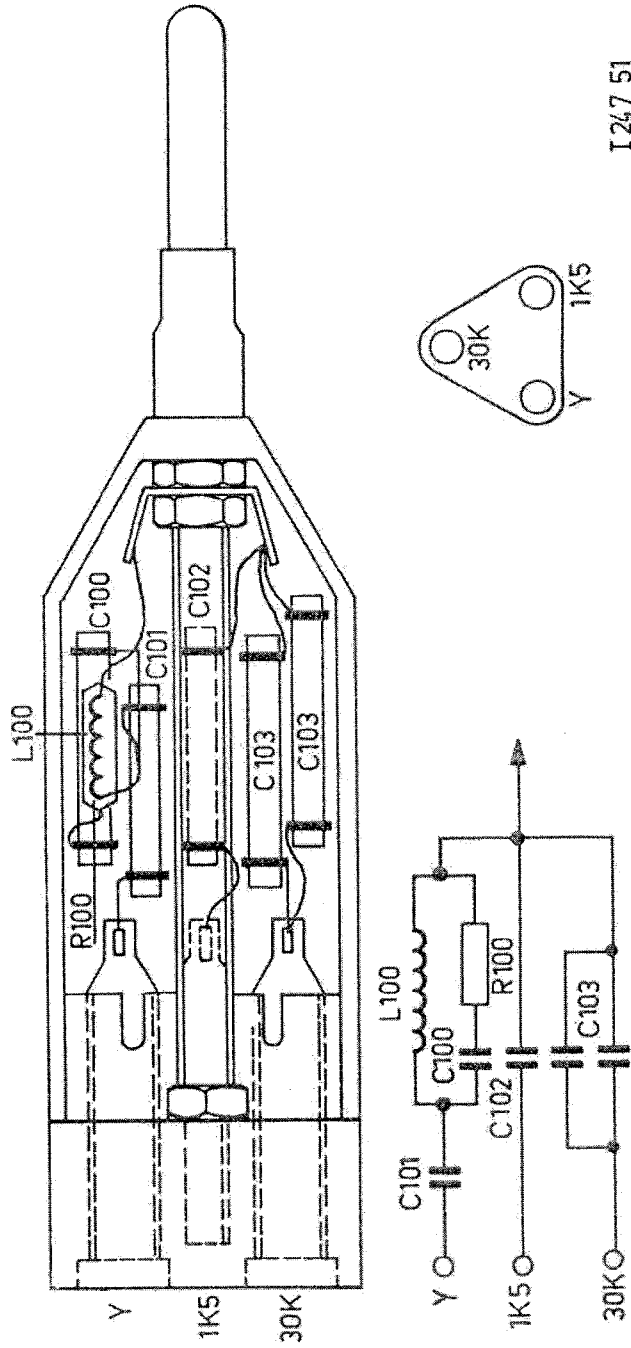
1959.

De GM 2883-04 is, behalve onderstaande punten, gelijk aan de GM 2883-03. Als documentatie en afleveringscontrole van de GM 2883-04 moeten de gegevens van de GM 2883-03 samen met dit aanvullingsblad worden gebruikt.

- 1) De kunstantenne is geheel gewijzigd (zie onderstaande figuren), en heeft nu 3 aansluitmogelijkheden; de 2 toegevoegde aansluitbussen worden gebruikt voor het verbinden van de oscillator met de M.F.- en oscillatorringen van een ontvanger.
- 2) De instructieplaat is nu zo uitgevoerd, dat hij voor alle landen der wereld bruikbaar is ("internationale" tekst). Deze tekstplaat wordt voortaan voor alle andere uitvoeringen geleverd.
- 3) Parallel aan S14 van L2 (bereik 0,3 - 1 MHz) is een weerstand van 100  $\Omega$  (R66) toegevoegd, om te voorkomen, dat S14 met de bedradingscapaciteit parasitair gaat oscilleren.
- 4) De diode OA71 (Gr1 t/m Gr4) is gewijzigd in OA81.
- 5) Als R12 is een kleinere, moderne potentiometer (26 mm  $\phi$ ) gemonteerd.

Kunstantenne compleet		M7 773 00
Meetpen voor kunstantenne		M7 731 47
Instructieplaat internationaal		M7 190 34
R12	Potm. 100 k $\Omega$ -lin.	916/GE100K
R66	100 $\Omega$ - 0,25 W	901/100E
R100+L100	Spoel + weerstand 390 $\Omega$	E3 162 33
C100	Keramisch - 220 pF	C 304 AH/A220E
C101	Keramisch - 220 pF	C 304 AH/A220E
C102	Keramisch - 1500 pF	904/1K5
C103	Keramisch - 30kpF	2x904/15K par.
Gr1 t/m Gr4		4xOA81
		BH/MK

93 999 91.1.27



I 247 51

ROS RADIO/TV-SERVICE

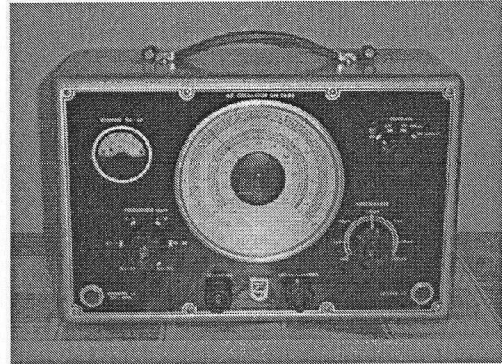
# PHILIPS

## SERVICE DOCUMENTATIE

voor de

H.F. Service Oscillator

### GM 2883-03



1954.

#### A. ALGEMEEN

##### A1. Doel

Het verrichten van HF-metingen aan radio-ontvangers.

##### A2. Overzicht van de figuren

- Fig. 1. Principeschema.
- Fig. 2. Frequentie-karakteristieken.
- Fig. 3. Vooraanzicht.
- Fig. 4. Vooraanzicht zonder frontplaat.
- Fig. 5. Bovenaanzicht zonder kast.
- Fig. 6. Spoelencarroussel.
- Fig. 7. Onderaanzicht zonder kast.
- Fig. 8. Snaaraandrijving.
- Fig. 9. Transformator.
- Fig. 10. Schakelaar.

##### A3. Technische gegevens

- a. Het apparaat levert een HF-spanning van enkele  $\mu$ Volts tot 100 mV, continu regelbaar met R12 en de verzwakker. Deze spanning is als functie van de frequentie aangegeven in fig.2. voor verschillende standen van de verzwakker.

Het frequentiegebied is verdeeld in zes bereiken:

100 - 300 kHz	3 - 10 MHz
300 - 1000kHz	10 - 30 MHz
1 - 3 MHz	400 - 500 kHz

In de eerste vijf bereiken is de frequentienauwkeurigheid 1%. In het laatste bereik ligt de afwijking binnen  $\pm 1$  kHz.

Bij een verandering van de omgevingstemperatuur van  $10^{\circ}\text{C}$  blijft de frequentie binnen 0,1 % constant.

Bij netspanningschommelingen van  $\pm 10\%$  blijft de frequentie binnen 0,02 % constant.

- b. Modulatie.

De opgewekte HF-wisselspanning kan intern gemoduleerd worden met een

frequentie van 400 Hz ( $\pm 5\%$ ) of 2500 Hz ( $\pm 5\%$ ), naar keuze instelbaar met SK1. De modulatie diepte is vast ingesteld op 30%. Voor uitwendige modulatie (maximaal tot 80%) kan men volstaan met een spanning van 0,4V voor 30% modulatie diepte. De afwijking van de modulatie karakteristiek is kleiner dan -15% voor frequenties tot 2500 Hz.

c. Buisen en lampen.

B1	EF50	Gr1 = OA 51
B2	EF50	Gr2 = OA 51
B3	EF41	Gr3 = OA 51
B4	EF41	Gr4 = OA 51
B5	EF41	
B6	EZ80	La1 = 8008N
B7	85A2	La2 = 8008N
B8	} ECC81	
B8'		

d. Voeding.

Geschikt voor netten van 110V-125V-145V-200V-220V en 245 V met een frequentie van 40-100 Hz. Opgenomen vermogen ca. 27W.

- e. Afmetingen : lengte : 33,5 cm  
 breedte : 16,5 cm  
 hoogte : 22 cm

Gewicht : ca. 8 kg.

B. PRINCIPESHEMA

Het apparaat bestaat uit vijf gedeelten:

- a. Variabele HF-oscillator (B1).
- b. Modulator/scheidingsbuis (B2).
- c. LF-oscillator 400 Hz of 2500 Hz (B3).
- d. Buisvoltmeter (B4 en B5).
- e. Voedingsgedeelte (B6, B7 en B8).

- a. De spoelen van de HF-oscillator zijn op een carcassal gemonteerd, die bij overgang naar een ander frequentiegebied 60° verdraaid wordt.

De plaat- en schermroosterspanning van de oscillatorbuis worden geregeld met de potentiometer R12; hierbij verandert de amplitude van de opgewekte HF-wisselspanning, terwijl de frequentie nagenoeg constant blijft.

- b. De buis B2 doet behalve als scheidingsbuis ook dienst als modulator. Door de toepassing van remroostermodulatie is een vrij rechte modulatie karakteristiek verkregen. Daar de roosterruimte van het 3e rooster groter is dan die van het eerste rooster is dit laatste op een positieve potentiaal gebracht t.o.v. aarde. De schakeling C18/L7 dient om de in de anodeketen van B2 nog aanwezige LF-spanning te niet te doen. De verzwakker (R1 t/m R11) is zodanig geconstrueerd dat het gehele spanningsgebied van 1  $\mu$ V tot 100 mV kan worden geregeld. De impedantie van de verzwakker varieert hierbij van 0-300  $\Omega$ .

- c. Buis B3 werkt in stand 2 van de schakelaar SK1 (uitw.mod.) als LF-versterker, waardoor het mogelijk is met een uitwendig beschikbare spanning van ca. 0,4 V reeds een modulatie diepte van 30% te bereiken.  
In stand 3 van SK1 werkt B3 als LF-oscillator en wekt dan een spanning op met een frequentie van 400 Hz (+5%), terwijl in stand 4 van SK1 de opgewekte frequentie 2500 Hz (+5%) bedraagt.
- d. De buisvoltmeter bestaat uit de als roosterdetector geschakelde buis B4 en de kathodevolger B5, die het LF-signaal toevoert aan de vier gelijkrichtdiodes Gr1 t/m 4.  
Wanneer bij inwendige modulatie met R12 de meter op 100 mV is ingesteld, is de aanwijzing van de verzwakker juist.  
Laat men R12 nu in deze stand staan en schakelt men over op externe modulatie, dan wordt het signaal 30% gemoduleerd als de meter tot 100 mV uitslaat.  
De meter kan ook als uitgangsspanningsindicator gebruikt worden, waarbij echter de inwendige weerstand van de spanningsbron klein moet zijn t.o.v. 4000  $\Omega$  (bijv. de extra luidsprekeraansluiting van een ontvanger).
- e. Om de stabiliteit van het apparaat te bevorderen zijn de met C aangegeven punten in het principeschema via een aparte stabilisatieschakeling (B7, B8, B8') gevoed.  
B8 fungeert als doorlaatbuis, B8' als gelijkspanningsversterker. Zou de spanning op punt C door netspannings- of belastingvariaties toenemen, dan neemt de rooster spanning van B8' toe aangezien de kathode door middel van B7 op constante potentiaal wordt gehouden en gaat deze buis een grotere stroom voeren, waardoor de anodespanning daalt. Het rooster van de doorlaatbuis wordt dan meer negatief t.o.v. de kathode, waardoor de buis een grotere weerstand vertegenwoordigt en de spanning bijgevolg weer daalt.  
Zou de spanning op punt C afnemen, dan geschiedt juist het omgekeerde.  
In werkelijkheid werkt de schakeling zonder vertraging, zodat genoemde verschijnselen zich gelijktijdig voordoen. Buis B7 is de referentiebus, die de spanning van de kathode van B8' constant op 85V houdt. De bromspanning op punt C blijft kleiner dan 7 mV.

### C. VERVANGEN VAN BUIZEN

Bij het vervangen van buizen moeten deze als volgt worden voorgebrand

EF41	24 uur	Vf = 7 V	Ik = 5 mA gelijkstroom
EF50	24 uur	Vf = 7 V	Ik = 10 mA gelijkstroom

De buizen worden hierbij als diode geschakeld.

Bij remplace van:

- B6, B7 en B8 zijn geen verdere afregelingen nodig.
- B2 en B3: modulatie diepte en modulatie vervorming controleren (zie D2).
- B4, B5 en Gr 1 t/m 4: Instelling van de buisvoltmeter controleren (zie D3).
- B1: Frequentieschaal controleren (zie D4).

Verschillende buizen zijn voorzien van een gekleurde stip, die overeenstemt met een merkteken op het chassis. Deze buizen mogen niet onderling verwisseld worden.

Het verdient aanbeveling deze stip eveneens aan te brengen op nieuwe buizen, nadat het betreffende gedeelte is afgeregeld (zie D).

#### D. CONTROLE EN AFREGELING

##### D1. Modulatiefrequenties (GM2307, GM2308, GM2317).

Zet SK1 in stand 400 Hz.

Door een juiste waarde van C44 te kiezen, kan de oscillatorfrequentie op 400 Hz worden ingesteld. (Met een referentiesignaal van 400Hz op een electronenstraaloscillograaf een ellips vormen).

Zet SK1 in stand 2500 Hz.

Door een juiste keuze van C45 de oscillatorfrequentie op 2500 Hz instellen.

##### D2. Modulatiediepte en modulatievervorming (GM5654, GM5659).

Zet SK1 in stand 400 Hz.

Sluit de uitgangskabel aan op een oscillograaf.

HF-oscillator op 150 kHz.

Maak op een oscillograaf het gemoduleerde HF-signaal zichtbaar.

Regel met R52 de modulatiediepte af op 25 - 30 %.

Maak hierna de vervorming zo klein mogelijk door de juiste waarde van R17 te kiezen.

Tenslotte de modulatiediepte met R39 op 30% instellen.

Zet SK1 in stand 2500 Hz.

Met R31(grofregeling) en R51 (fijnregeling) kan nu de modulatiediepte op 30% worden ingesteld.

##### Opmerking:

Met deze documentatie worden kosteloos twee modulatiediepte schablonen meegeleverd, een voor oscillografen met een schermdiameter van 7 cm en een voor 9-10 cm.

Bij de instelling houdt men het schabloon voor de beeldbuis en stelt het gemoduleerde signaal met de sterkteregelaar van de verticale versterker zo in, dat de uiterste waarden van het beeld samenvallen met de buitenste lijnen van het schabloon. De hiertussen gelegen raaklijnen aan de LF-spanningsfiguur geven de modulatiediepte in % aan.

Deze schablonen zijn na te bestellen onder nummer 93 981 71.1.05.

##### D3. Buisvoltmeter

Zet SK1 in stand "uit".

Voer aan bus "Spanning LF" een signaal van 1V - 400 Hz toe.

Regel met R21 de meteruitslag af op 1 V.

Zet nu SK1 in stand externe modulatie.

HF-oscillatorfrequentie : 150 kHz.

Zet de verzwakker op 100 mV en stel met R12 de spanning aan het einde van de kabel in op 100 mV (te meten met GM6015).

Nu SK1 in stand "400Hz" zetten en met R46 en R47 de uitslag van A1 op 100 mV instellen.

D4. HF-generator

Variabele condensator C1.

Bij minimum capaciteit moet de wijzer van de schaal op de ijkstreep staan.

Op 300 kHz met C5 de frequentie bijregelen (interferentiemethode met behulp van een ontvanger en bijvoorbeeld GM2653 of een kristal-gestuurde oscillator).

Op 100 kHz indien nodig de kern van L1 bijregelen.

Bij 235-200-150-130-110 en 100 kHz de schaal-aanwijzing controleren en zonodig de betreffende condensatorplaat bijbuigen.

N.B. Nooit de platen naar elkaar toebuigen.

Overige gebieden:

0,3 - 1 MHz	1 MHz	:	C6 bijregelen.
	0,3 MHz	:	zonodig spoelkern.
1 - 3 MHz	3 MHz	:	C7.
	1 MHz	:	zonodig spoelkern.
3 - 10 MHz	10 MHz	:	C8.
	3 MHz	:	controleren.
10 - 30 MHz	30 MHz	:	C10.
	10 MHz	:	controleren.
0,4 - 0,5 MHz	0,5 MHz	:	C13.
	0,4 MHz	:	zonodig spoelkern.

Wanneer een spoelkern is bijgeregeld moet de procedure voor het betreffende bereik enige malen worden herhaald. Trimmers en spoelkernen af-lakken. Schaal controleren (afwijking < 1 %).

In het bereik 0,4 - 0,5 MHz moet de afwijking < 1 kHz zijn.

Controleer tenslotte, dat in elk frequentiebereik (R12 geheel rechtsom) de uitgangsspanning meer dan 100 mV bedraagt.

OPMERKING:

Van de 2-voudige afstemcondensator C1 wordt slechts 1 platenpakket gebruikt.

In geval dit defect mocht raken, kan men het andere gebruiken.

D5. Contrôle kunstantenne (GM6016)

Voer aan de serieschakeling van de te meten kunstantenne en een goede kunstantenne van hetzelfde type een HF-signaal van 2 MHz toe. De met een huisvoltmeter (GM6016) gemeten spanningen over elk van de kunstantennes moeten binnen 30% gelijk zijn.

E. STROMEN EN SPANNINGEN

De ter oriëntatie in het schema aangegeven spanningen gelden voor een bij 150 kHz werkend apparaat.

De spanningen zijn gemeten t.o.v. aarde. R12 staat zodanig dat de meter 100 mV aanwijst.

De modulatieschakelaar staat hierbij op "400 Hz".

## MECHANISCHE ONDERDELEN

Pos.	Fig.	Aant.	Omschrijving	Codenummer
1	3	1	Handgreep	M7 076 00.1
2	3	2	Beugel	E2 742 67.1
3	3	1	Instructieplaat Engels	E3 053 72.3
4	3	1	Wijzersamenstelling	M7 726 63.1
5	3	1	Glasplaat	M7 328 50.1
6	3	4	Bladveer	E2 425 09.0
7	3	3	Pijlpunt	23 680 53.0
8	3	3	Knop 30 mm met pijl	E2 440 67.0
9	3	3	Dopje	B1 891 12.0
10	3	2	B's samenstelling	E3 874 91.1
11	3	2	Knop 20 mm	B1 545 64.0
12	3	2	Dopje	B1 891 11.0
13	3	1	Schildhouder	S8 060 76.0
14	3	1	Philips Embleem neutraal	S8 159 52.0
15	4	1	(Verzwakker samenstelling	A1 349 94.1
			(Veer samenstelling	A1 349 93.3
16	5	2	Buishouder	49 231 82.0
17	5	3	Buishouder	B1 506 53.0
18	5	2	Buishouder noval	B1 506 59.0
19	5	1	Buishouder miniatuur	B1 506 55.0
20	5	1	Spanningscaroussel	A3 228 85.1
21	5	1	Netschakelaar	28 650 25.2
22	7a	1	Koppeling	M7 725 55.0
23	7a	1	Net-aansluiting	M7 603 27.0
24	7a	1	Kogel 7/32"	89 205 78.0
25	7a	1	Bladveer	E2 425 15.1
26	8	2	Trekveer	M7 213 90.0
		2	Speciale schroef voor sluiting van de kast	M7 140 77.0
			Uitgangskabel { Capaciteitsarm snoer	R 209KA/01EBO
			{ Steker samenstelling	A9 865 45.0
			{ Steker samenstelling	A9 865 46.0

GD/TV



F1			Y7 614 41.0
VL1	125°		08 100 97.0
VL2	315	NA	08 100 96.2
VL3	315	NA	08 100 96.2
F2			A1 095 61.0
L1	5890	HE	A1 001 29.0
L2	664.4	HE	A1 001 30.0
L3	58.3	HE	A1 001 31.3
L4	6.78	HE	A1 001 32.2
L5	0.76	HE	A1 001 33.1
L6	129	HE	M7 573 11.0
L7	S1+S2 = 2	HE	E3 162 34.0
L8	S1 = 2.5	HE	E3 148 00.0
L9	S1 = 1.05	HE	E3 162 17.0
L10		HE	
G1	500	Var.	49 001 56.1
G2	10000	Var.	A9 999 06/V10K
G3	10000	Var.	A9 999 06/V10K
G4	10000	Var.	A9 999 06/V10K
G5	3-30	Var.	28 212 36.4
G6	3-30	Var.	28 212 36.4
G7	3-30	Var.	28 212 36.4
G8	3-30	Var.	28 212 36.4
G9	100	Var.	A9 999 04/100K
G10	3-30	Var.	28 212 36.4
G11	47	Var.	A9 999 04/47K
G12	27	Var.	A9 999 04/27K
G13	3-30	Var.	28 212 36.4
G14	790	Var.	A9 999 05/360K+
G15	100	Var.	A9 999 05/430K
G16	100	Var.	A9 999 04/100K
G17	33000	Var.	A9 999 04/100K
G18	3300	Var.	A9 999 06/V33K
G19	27000	Var.	A9 999 06/V33K
G20	33000	Var.	A9 999 06/V33K
G21	82	Var.	A9 999 04/82K
G22	330	Var.	A9 999 04/330K
G23	0.1	Var.	A9 999 06/V100K
G24	0.1	Var.	A9 999 06/V100K
G25	0.1	Var.	A9 999 06/V100K
G26	2700	Var.	A9 999 06/V2K7
G27	100	Var.	A9 999 04/100K
G28	100	Var.	A9 999 04/100K
G29	0.1	Var.	A9 999 06/V100K
G31	0.1	Var.	A9 999 06/V100K
G32	10000	Var.	A9 999 06/V10K
G33	10000	Var.	A9 999 06/V10K
G34	10000	Var.	A9 999 06/V10K
G35	25	300 V	A9 999 12/25+25
G36	25	300 V	A9 999 12/25+25
G37	10000	Var.	A9 999 06/V10K
G38	2000	Var.	A9 999 05/2K
G39	1800	Var.	A9 999 06/V1K8
G40	10000	Var.	A9 999 06/V10K
G41	10000	Var.	A9 999 06/V10K
G42	25	300 V	A9 999 12/25+25
G43	25	300 V	A9 999 12/25+25
G44	10000	Var.	A9 999 06/V10K
G45	15000	Var.	A9 999 06/V15K
G46	18000	Var.	A9 999 06/V18K
G47	22000	Var.	A9 999 06/22K
G48	27000	Var.	A9 999 06/27K
G49	33000	Var.	A9 999 06/V33K
G50	82	Var.	A9 999 04/82K
G51	120	Var.	A9 999 04/120K
G52	180	Var.	A9 999 04/180K
G53	220	Var.	A9 999 04/220K
G54	6800	Var.	A9 999 06/V68K
G55	10000	Var.	A9 999 06/V10K
G56	330	Var.	A9 999 04/330K
G57	10000	Var.	A9 999 06/V10K
G58	25	350 V	A9 317 09/12.5+12.5
G59	220	Var.	A9 999 04/220K
G60	3300	Var.	A9 999 06/V33K
G61	18000	Var.	A9 999 06/V18K
G62	2700	Var.	A9 999 06/V2K7
G63	220	Var.	A9 999 04/220K
G64	220	Var.	A9 999 04/220K
G65	270	0	
G66	270	0	
G67	270	0	
G68	270	0	
G69	270	0	
G70	270	0	
G71	31	0	M7 762 16.0
G72	31	0	
G73	31	0	
G74	31	0	
G75	31	0	
G76	31	0	
G77	31	0	
G78	0.1	MQ Var.	49 472 28.0
G79	1000	0	A9 999 01/1K
G80	47000	0	A9 999 01/47K
G81	100	0	A9 999 01/100K
G82	2200	0	A9 999 01/2K2
G83	1.5	MQ	A9 999 00/1K5
G84	1.8	MQ	A9 999 00/1K8
G85	2.2	MQ	A9 999 00/2K2
G86	2.7	MQ	A9 999 00/2K7
G87	3.3	MQ	A9 999 00/3K3
G88	3.9	MQ	A9 999 00/3K9
G89	4.7	MQ	A9 999 00/4K7

R20	4700	0	A9 999 01/4K7
	27000	0	A9 999 01/27K
	33000	0	A9 999 01/33K
	39000	0	A9 999 01/39K
	47000	0	A9 999 01/47K
R21	56000	0	A9 999 01/56K
	68000	0	A9 999 01/68K
	82000	0	A9 999 01/82K
	100000	0	A9 999 01/100K
	120000	0	A9 999 01/120K
	150000	0	A9 999 01/150K
R22	4700	0	A9 999 01/4K7
	5600	0	A9 999 01/5K6
	6800	0	A9 999 01/6K8
	2200	0	A9 999 01/2K2
R23	1	MQ	A9 999 01/1K
R24	1000	0	A9 999 01/1K
R26	0.1	MQ	A9 999 01/100K
R27	22000	0	A9 999 01/22K
R28	0.1	MQ	A9 999 01/100K
R29	82000	0	A9 999 01/82K
R30	56000	0	A9 999 01/56K
	68000	0	A9 999 01/68K
	82000	0	A9 999 01/82K
R31	0.1	MQ	A9 999 01/100K
	0.12	MQ	A9 999 01/120K
R32	0.22	MQ	A9 999 01/220K
R33	0.68	MQ	A9 999 01/680K
R34	0.15	MQ	A9 880 03.0+
			A9 880 12.0
R36	2200	0	A9 999 01/2K2
R37	10000	0	A9 999 00/10K
R38	10000	0	A9 999 01/10K
	0.22	MQ	A9 999 01/220K
	0.27	MQ	A9 999 01/270K
	0.33	MQ	A9 999 01/330K
	0.39	MQ	A9 999 01/390K
	0.47	MQ	A9 999 01/470K
R39	0.56	MQ	A9 999 01/560K
	0.68	MQ	A9 999 01/680K
	0.82	MQ	A9 999 01/820K
	1	MQ	A9 999 01/1K
	1.2	MQ	A9 999 01/1K2
R41	1000	0	A9 999 01/1K
R42	0.15	MQ	A9 880 03.0+
			A9 880 12.0
R43	270	0	A9 999 01/270K
R44	39000	0	A9 999 01/39K
R45	0.33	MQ	A9 999 01/330K
	10000	0	A9 999 01/10K
	12000	0	A9 999 01/12K
	15000	0	A9 999 01/15K
	18000	0	A9 999 01/18K
	22000	0	A9 999 01/22K
	27000	0	A9 999 01/27K
	68000	0	A9 999 01/68K
	82000	0	A9 999 01/82K
	0.1	MQ	A9 999 01/100K
	0.12	MQ	A9 999 01/120K
	0.15	MQ	A9 999 01/150K
	0.18	MQ	A9 999 01/180K
	0.22	MQ	A9 999 01/220K
	0.27	MQ	A9 999 01/270K
	0.33	MQ	A9 999 01/330K
	0.39	MQ	A9 999 01/390K
	0.47	MQ	A9 999 01/470K
R48	39000	0	A9 999 00/39K
R49	47000	0	A9 999 00/47K
R50	1.8	MQ	A9 999 00/1K8
	0.15	MQ	A9 999 01/150K
	0.18	MQ	A9 999 01/180K
	0.22	MQ	A9 999 01/220K
	0.33	MQ	A9 999 01/330K
	0.39	MQ	A9 999 01/390K
	0.47	MQ	A9 999 01/470K
	0.56	MQ	A9 999 01/560K
	0.82	MQ	A9 999 01/820K
	1	MQ	A9 999 01/1K
	1.2	MQ	A9 999 01/1K2
	1800	0	A9 999 01/1K8
	3300	0	A9 999 01/3K3
	4700	0	A9 999 01/4K7
	6800	0	A9 999 01/6K8
R53	1000	0	A9 999 01/1K
R54	10000	0	A9 999 01/10K
R55	1000	0	A9 999 00/1K
R56	0.47	MQ	A9 999 01/470K
R57	0.1	MQ	A9 999 00/100K
R58	82000	0	A9 999 01/82K
R59	0.1	MQ	A9 999 01/100K
	0.18	MQ	A9 999 00/180K
	0.22	MQ	A9 999 00/220K
	0.27	MQ	A9 999 00/270K
	0.33	MQ	A9 999 00/330K
R100	390	0	A9 999 01/390K
A1	100	μA 2000	P 804 93
KA	Artificial antenna		E3 870 49.0

\* Tolerance within ± 2%.

GM 2883-03

1	2	3	4	5	6	7	8	9	10	11	12	13	14	15	16	17	18	19	20	21	22	23	24	25	26	27	28	29	30	31	32	33	34	35	36	37	38	39	40	41	42	43	44	45	46	47	48	49	50	51	52	53	54	55	56	57	58	59	60	61	62	63	64	65	66	67	68	69	70	71	72	73	74	75	76	77	78	79	80	81	82	83	84	85	86	87	88	89	90	91	92	93	94	95	96	97	98	99	100
---	---	---	---	---	---	---	---	---	----	----	----	----	----	----	----	----	----	----	----	----	----	----	----	----	----	----	----	----	----	----	----	----	----	----	----	----	----	----	----	----	----	----	----	----	----	----	----	----	----	----	----	----	----	----	----	----	----	----	----	----	----	----	----	----	----	----	----	----	----	----	----	----	----	----	----	----	----	----	----	----	----	----	----	----	----	----	----	----	----	----	----	----	----	----	----	----	----	----	-----

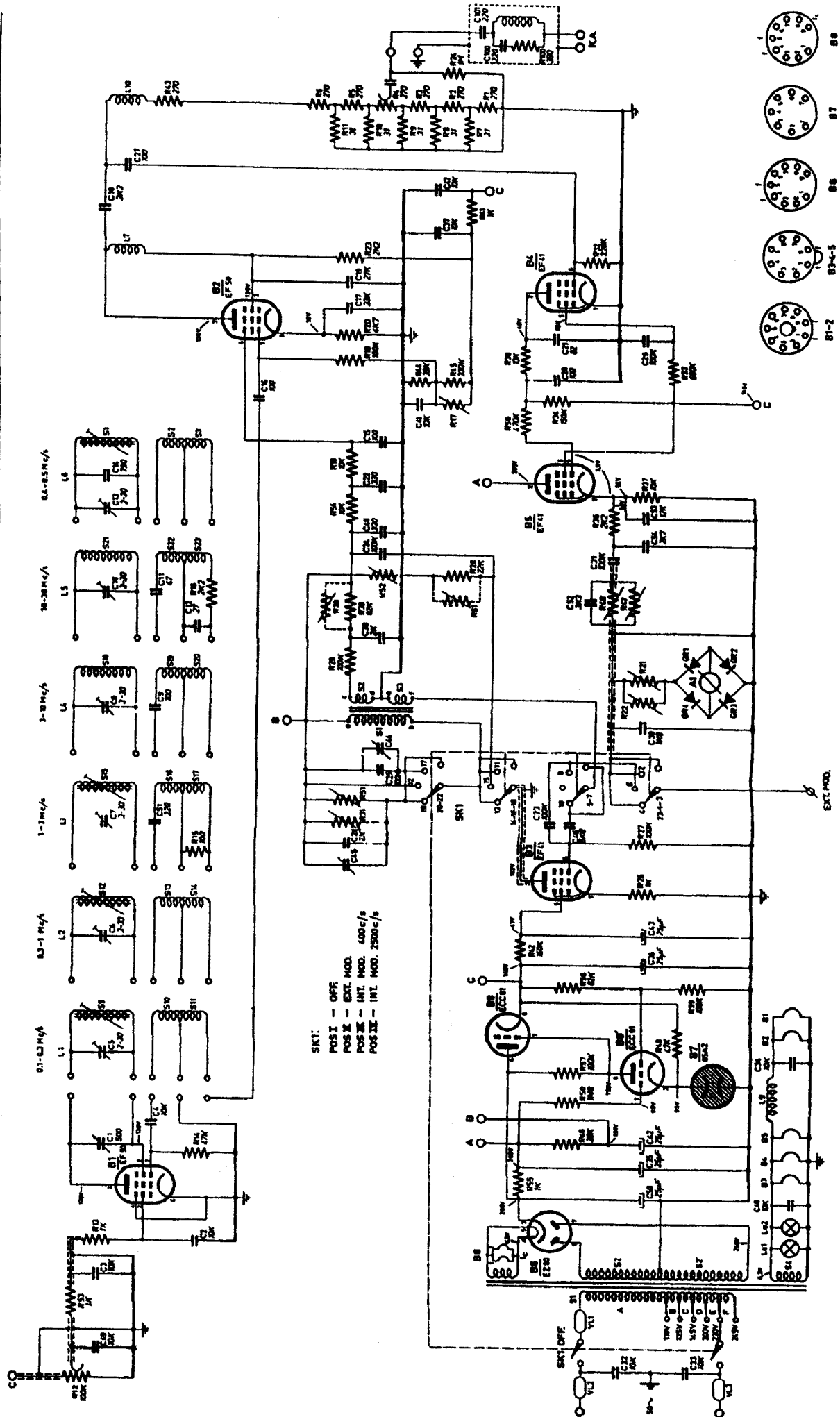


Fig. 1

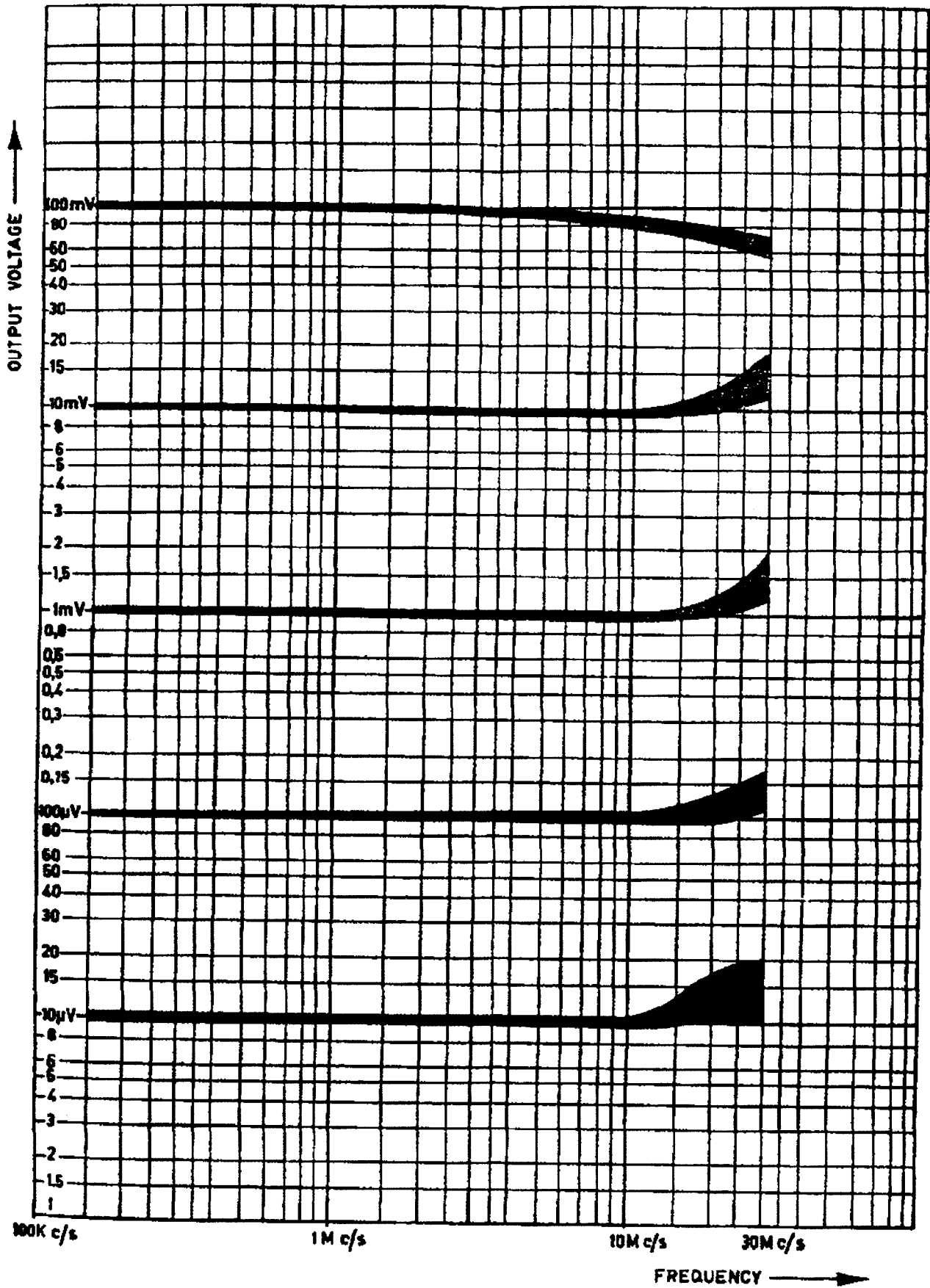


Fig.2

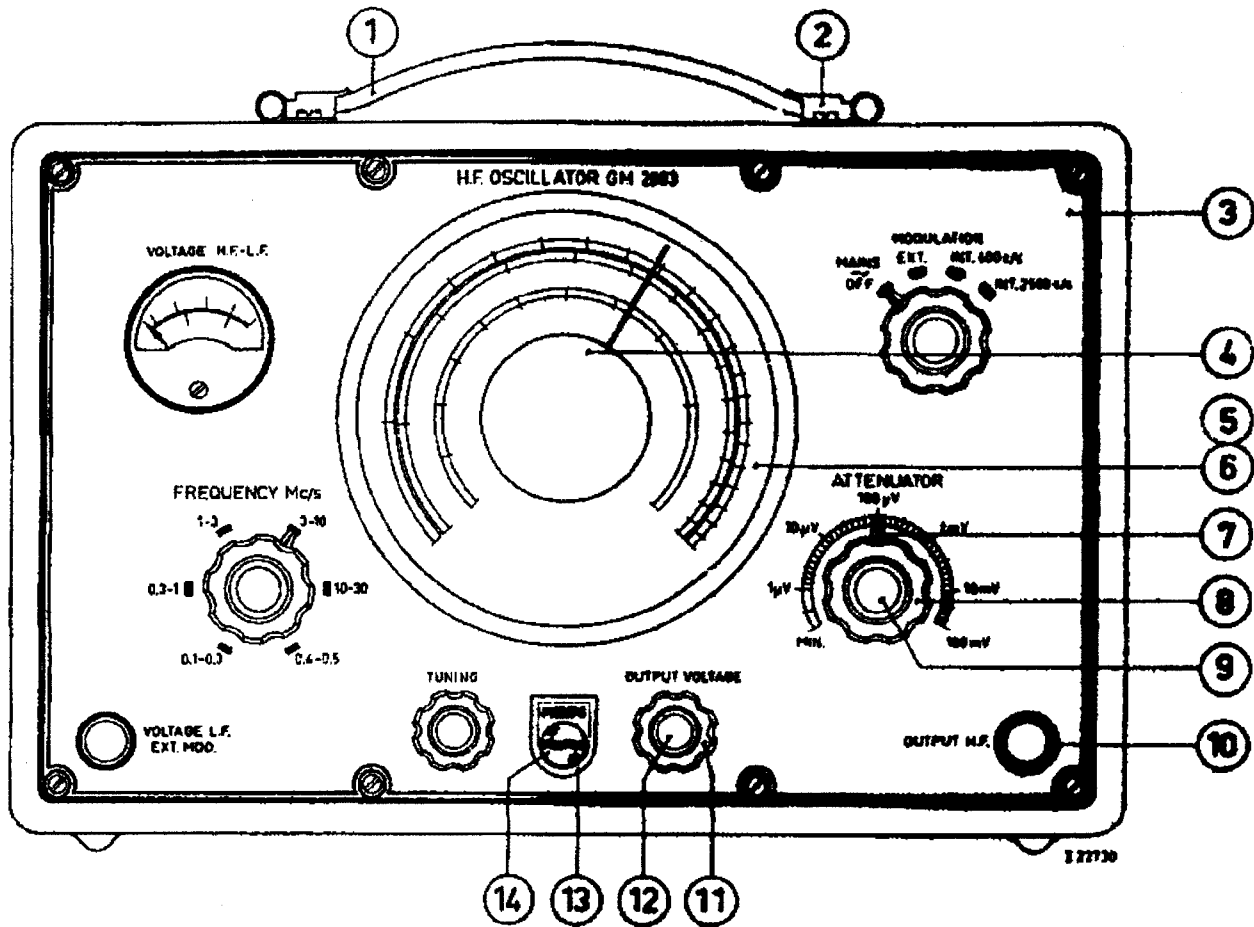


Fig.3

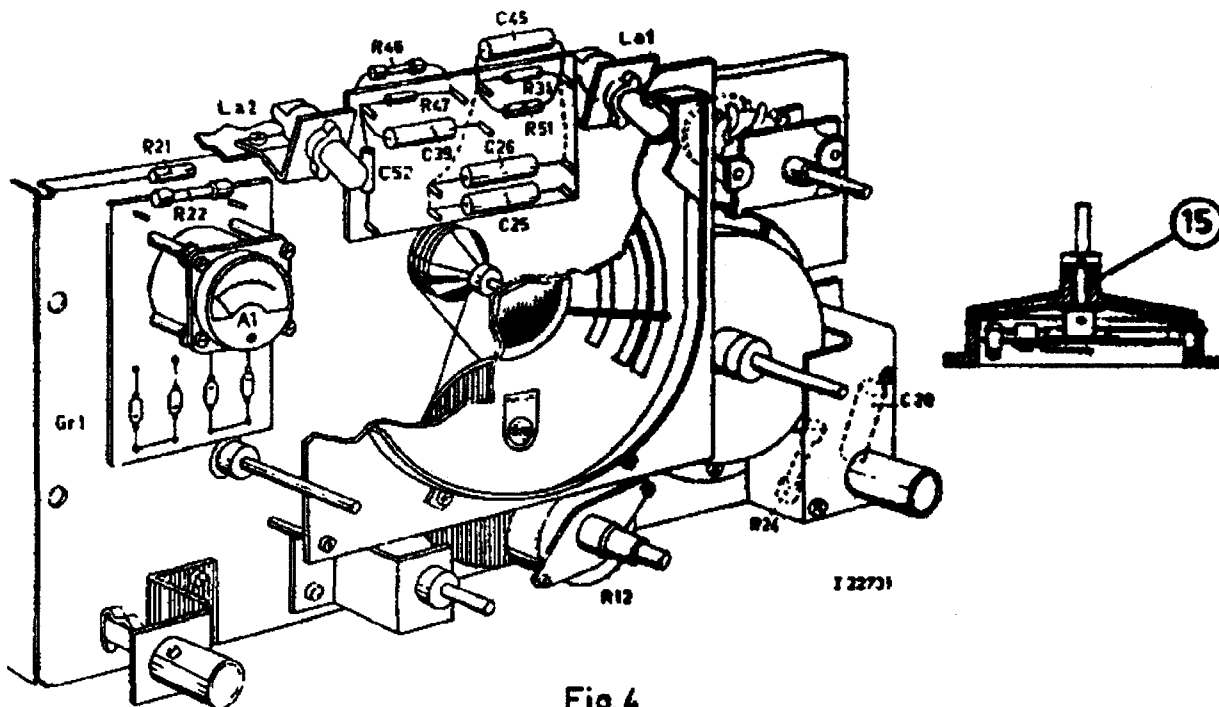


Fig.4

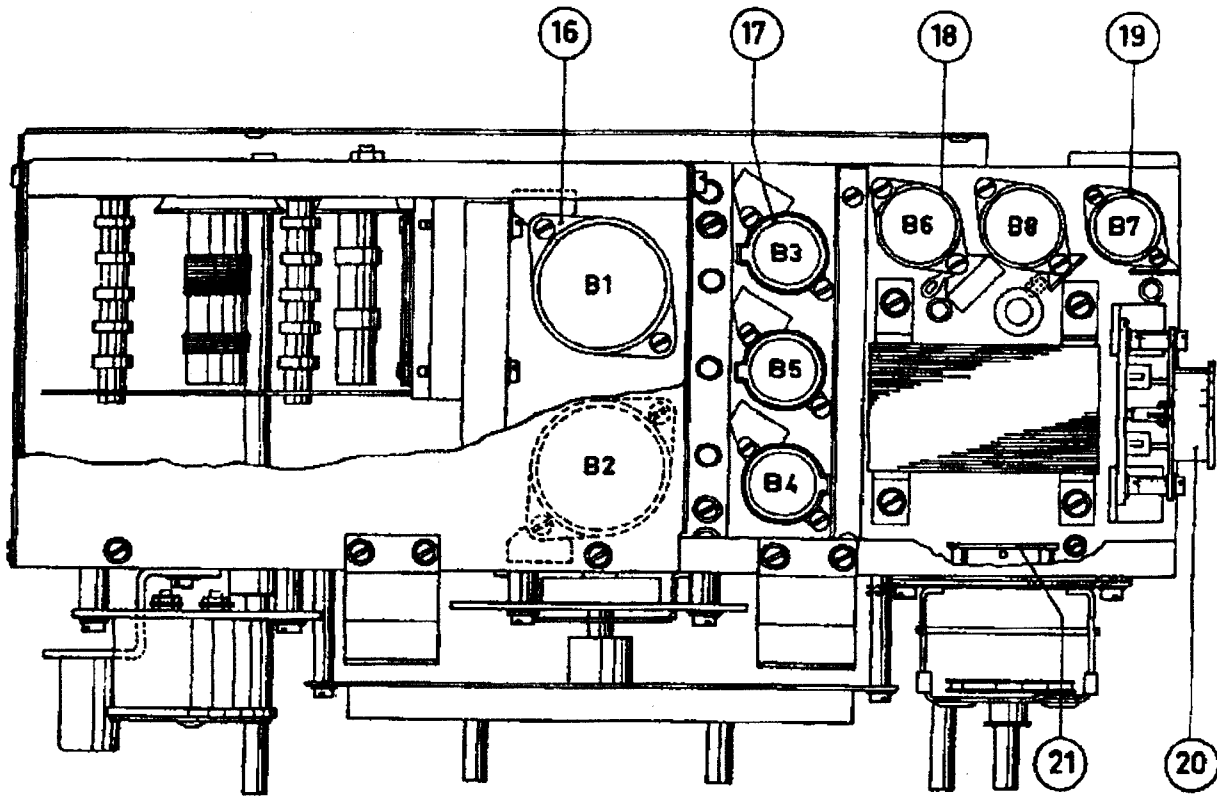


Fig.5

127728

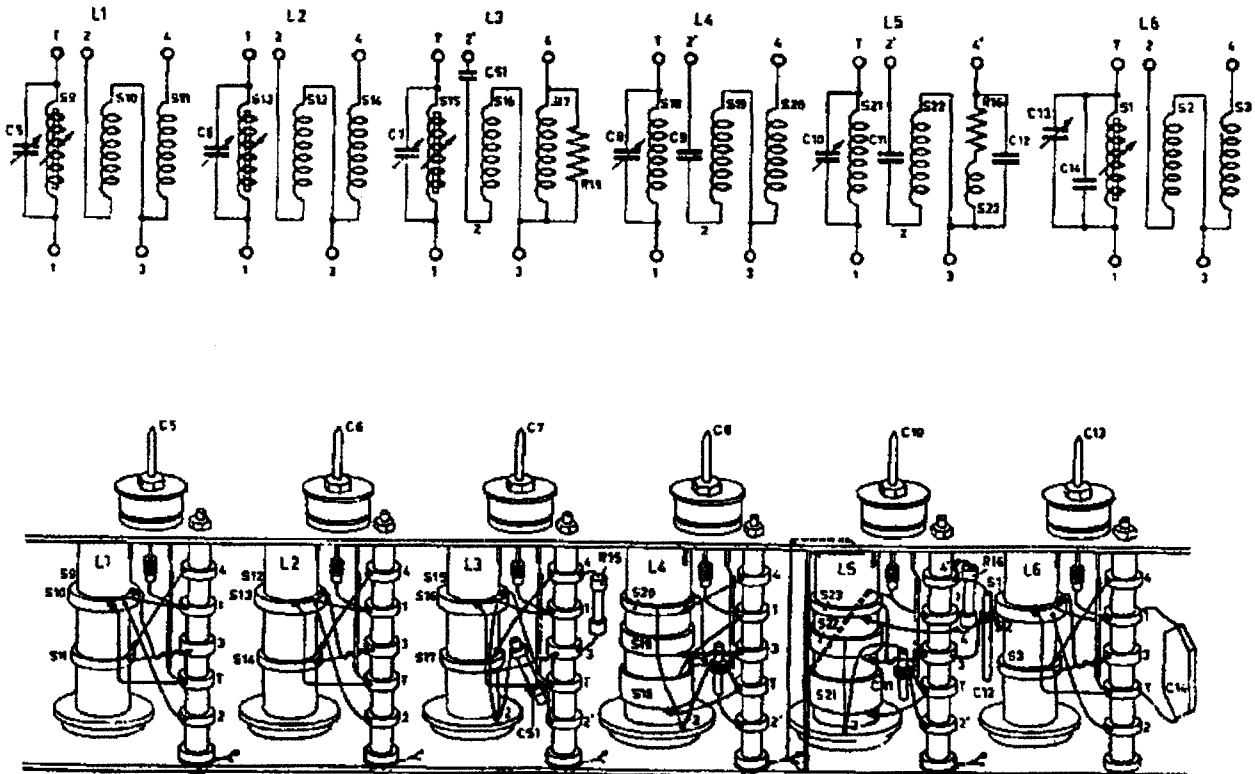


Fig.6

127729

SERVICE

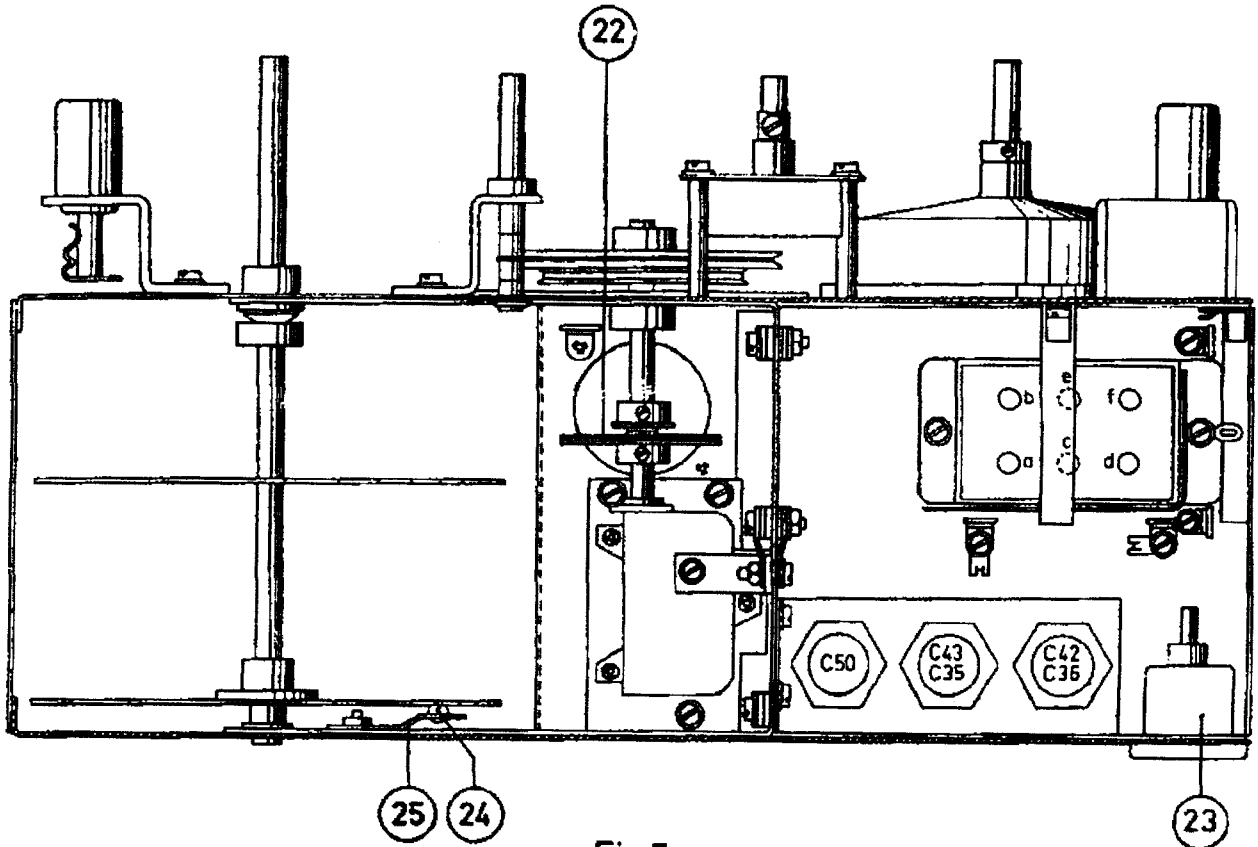


Fig.7a

122726

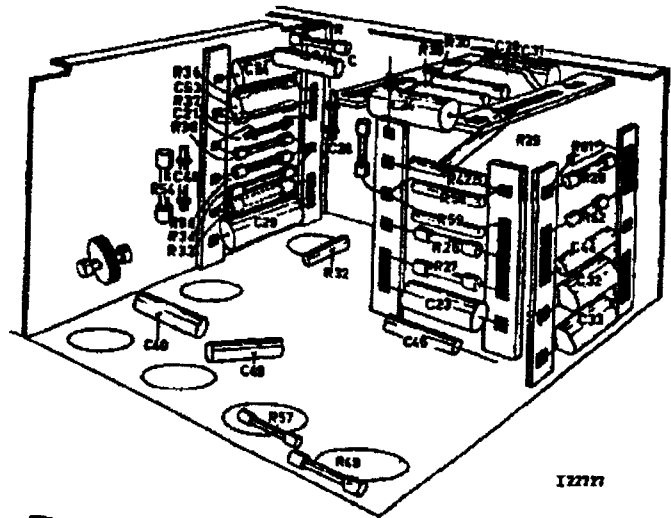
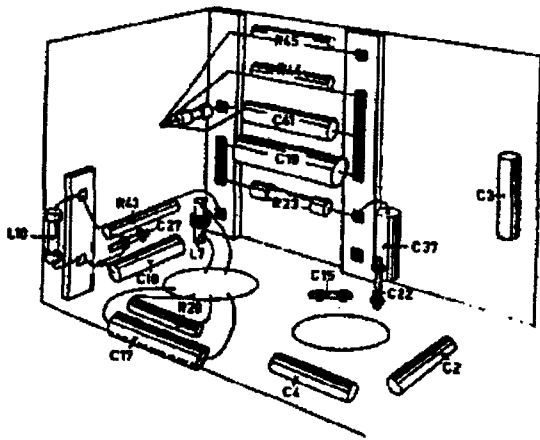


Fig.7b

122727

VI

GM2883-03

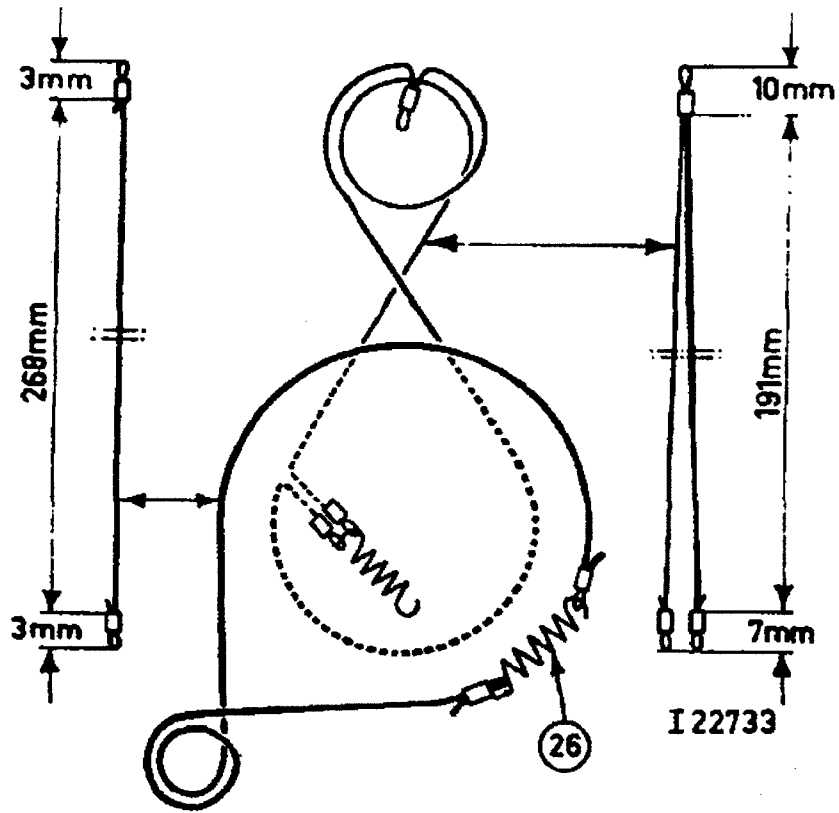


Fig. 8

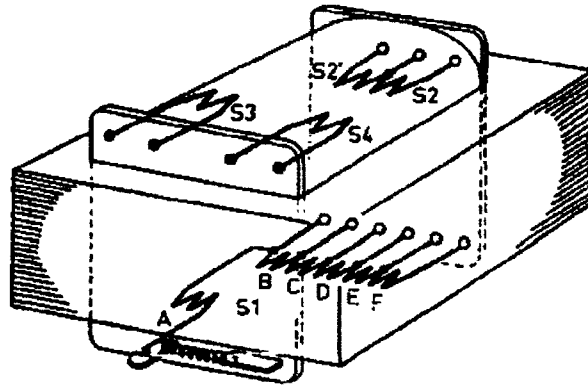


Fig. 9

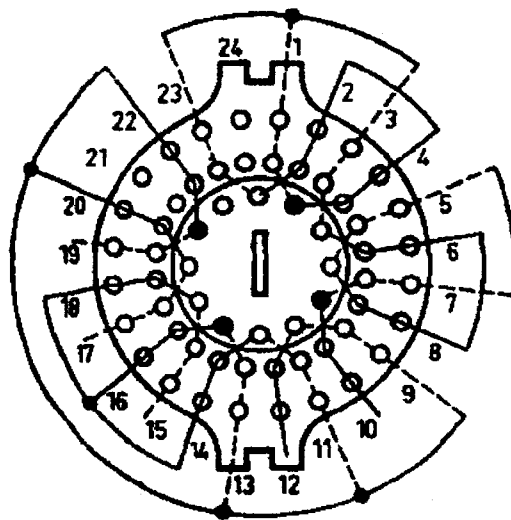


Fig. 10

Voor-verkoop controleA. Mechanisch

- a. Ga na, of het apparaat uiterlijk in goede conditie verkeert.
- b. R12, de verzwakker en de spoelencarroussel moeten soepel draaien, de laatste gemakkelijk arrêteren.  
De wijzeraandrijving moet slijprij zijn.

B. Electrisch

- a. Nagaan, of het apparaat op ieder bereik goed oscilleert.  
De meteruitslag moet met R12 op maximum steeds > 100 mV zijn.  
Controleer in ieder frequentiebereik verschillende punten van de afstemschaal.
- b. Controleer de modulatiefrequenties (400 en 2500 Hz).
- c. Stel bij interne modulatie (400Hz) de meter in op 100 mV.  
Controleer, dat bij externe modulatie de benodigde spanning van dezelfde frequentie ligt tussen 0,3 V en 0,5 V, om dezelfde meteruitslag te krijgen.
- d. Controleer het apparaat op ieder gebied op stabiliteit en kraken van de afstemcondensator en de spoelencarroussel (met behulp van een gevoelige ontvanger).
- e. Meet met een GM6015 de verandering in outputspanning als de netspanning + of - 10% afwijkt. Tolerantie 1%. Oscillatorfrequentie 150 kHz.
- f. Meet de spanning aan het einde van de kabel als de meter 100 mV aanwijst. Voor frequenties < 5 MHz moet deze spanning > 95 mV zijn (GM6015 en GM6016).
- g. Meet de aardklem van de kast door met die van de kabel.
- h. Controleer bij 150 kHz de continuverzwakker (meter op 100 mV).  
De uitgangsspanning moet liggen tussen de door de voorgaande en volgende schaalstreep aangegeven waarde.
- j. Kunstantenne. Voer aan de serieschakeling van de te meten kunstantenne en een goede kunstantenne van hetzelfde type een HF-signaal van 2 MHz toe. De met een buisvoltmeter (GM6016) gemeten spanningen over elk van de kunstantennes moeten binnen 30 % gelijk zijn.