

Application	: 60 Watt High Fidelity power amplifier with high impedance (transformerless) output.
Dimensions	: Width 483 mm (19" rack mounting) Height 215 mm Depth 173 mm
Weight	: Complet with valves 10kg.
Output	: With load impedance of 400Ω : Wo = 60W.
Distortion	: a. Intermodulation at nominal output < 2%. Testfrequencies 40 and 12500 Hz; Voltage ratio 4:1. b. Average harmonic distortion at 60 and 1000 Hz < 0.3%. At 10.000 Hz : 0.3%. Limits of rejection resp. 0.3% and 0.5%.
Internal resistance of the output	: At 25 Hz abt. 15Ω At 60 Hz abt. 6Ω Above 1000 Hz abt. 2Ω
Input sensitivity	: 1.2V ± 10% for Wo = 60W. (Symmetrical)
Internal resistance of the input	: At 25 Hz abt. 300 KΩ At 10000 Hz abt. 200 KΩ At 20000 Hz abt. 100 KΩ
Frequency response	: Flat from 25 - 20000 Hz ± 0.5 dB.
Noise level	: According to DIN 45405. -90dB
Power consumption	: Without signal 85W, 88VA. At 60W output 177W, 183VA.
Mains voltage and frequencies	: Switchable for 117-127-145-200-220 and 245V AC. Frequencies: 50 - 100 Hz.
Sockets (at the left on the frame)	: a. Input socket d. Socket for mains connection b. Output socket e. Internal socket for extra pre-amplifier 8990 268 25009 c. Fuse holder
Tropic proof	: The apparatus is tropic proof.
Mounting	: The apparatus is ready for mounting in a 19" rack

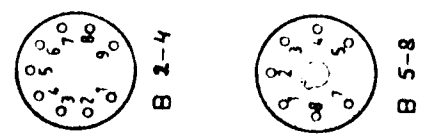
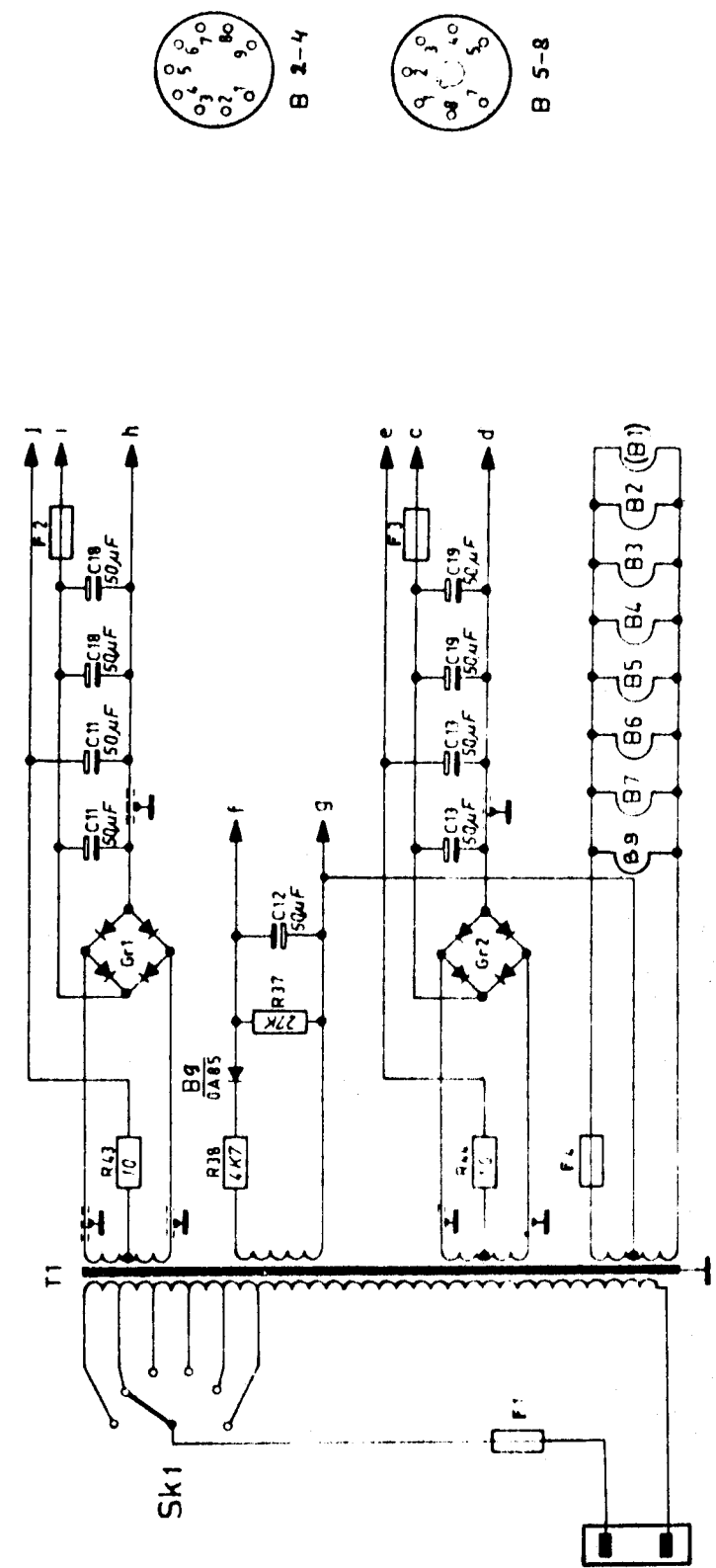
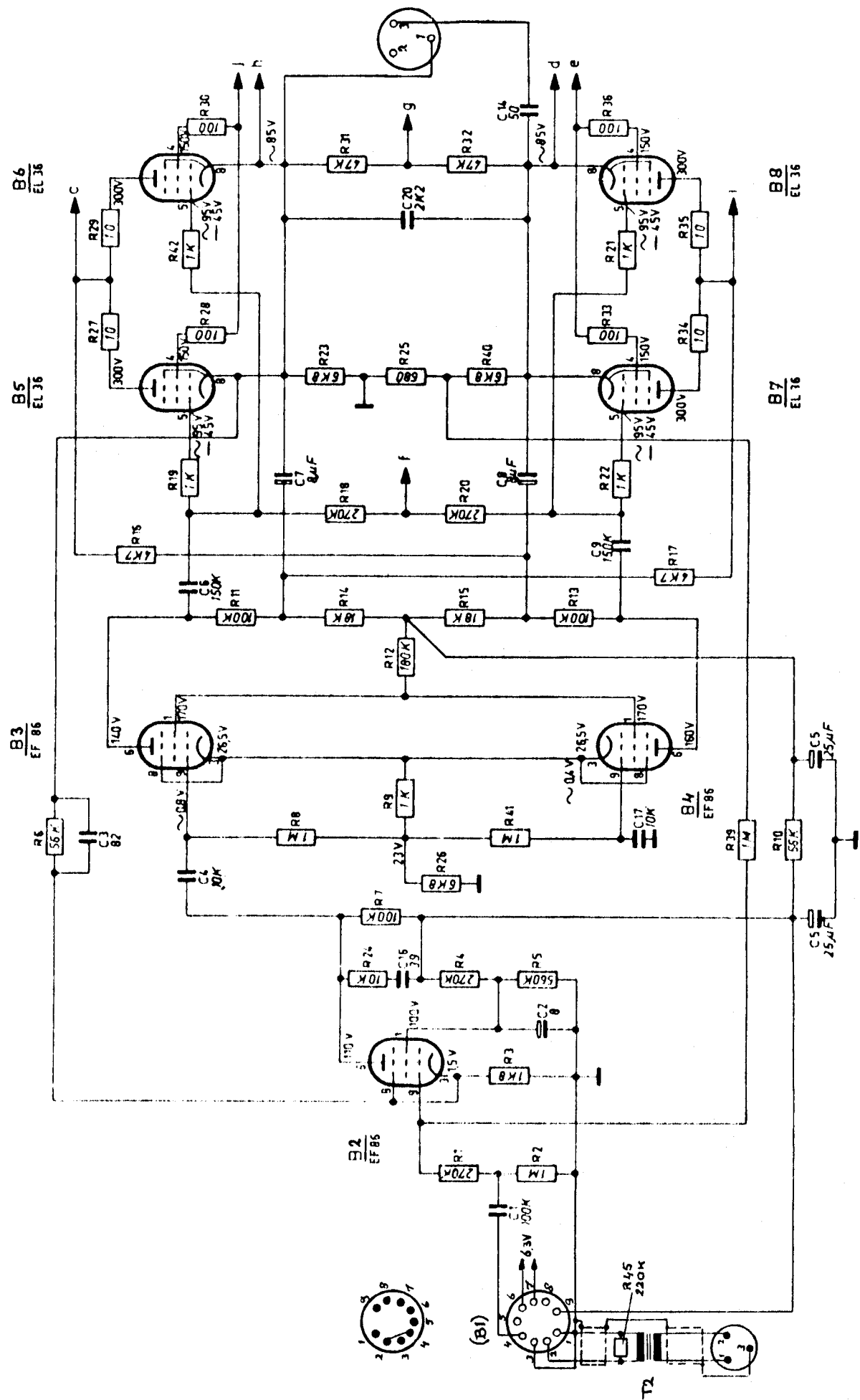
Eigendom der N.V. Philips' Phonographische Industrie Baarn. Verviëldiging of bekendmaking in Drukkerij, in welke vorm auch ohne schriftliche Genehmigung der Eigenaarnern nicht gestattet.

Propriété de la N.V. Philips' Phonographische Industrie Baarn. La reproduction ou la communication à des tiers, sous quelque forme que ce soit, n'est permise qu'avec l'autorisation écrite de la propriétaire.

Property of the N.V. Philips' Phonographische Industrie Baarn. Reproduction, or disclosure to third parties, in any form whatsoever, not allowed / should written consent of the proprietors.

Eigendom van de N.V. Philips' Phonographische Industrie Baarn. Verviëldiging of mededeling aan derden, in welke vorm ook, is zonder schriftelijke toestemming van eigenaars niet geoorloofd.

General data		60W HI-FI POWER AMPLIFIER	
		8122 035 00791	
		(9)	BL SH.P. 1
GET-DRAWN. DESS-GEZ.	Koops	DAT. 25-5-66	VERV.-SUPERS 3D 907 36 REMPLE-ERS
N.V. PHILIPS' PHONOGRAPHISCHE INDUSTRIE BAARN - NEDERLAND			FORM A 4



Circuit diagram		HI-FI POWER AMPLIFIER	
		8122 035 00791	
		See gh.1 Gh. 2	
Get, Vernede		Dat. 25-5-66	
N.V. PHILIPS' FONOGRAPHISCHE INDUSTRIE BAARN - NEDERLAND		Ver. 3D 907 30	
			A3

Eigentum der N.V. Philips' Phonographische Industrie Baarn. Vervielfältigung oder Bekanntgabe an Dritte, in welcher Form auch immer, ist ohne schriftliche Genehmigung der Eigentümerin nicht gestattet.
 Property of the N.V. Philips' Phonographische Industrie Baarn. La reproduction ou la communication à des tiers, sous quelque forme que ce soit, n'est permise qu'avec l'autorisation écrite de la propriétaire.
 Eigendom van de N.V. Philips' Phonographische Industrie Baarn. Vermenigvuldiging of mededeling aan derden, in welke vorm ook, is zonder schriftelijke toestemming van eigenares niet geoorloofd.
 Reproduction, or disclosure to third parties, in any form whatsoever, not allowed without written consent of the proprietors.

Quant.	Designation	Code number	Item
1	Mains transformer	3922 816 17490	T1
1	Input transformer	4922 000 56071	T2
1	Paper capacitor 0.1µF, 350V	2222 270 54104	C1
1	Electrolytic cap. 4+4µF, 500V	2222 081 18408	C2
1	Mica capacitor 82pF, 10%	2222 753 28209	C3
1	Paper capacitor 10000pF, 1000V	2222 270 65104	C4
1	Electrolytic cap. 25µ25µF, 450V	2222 081 37259	C5
1	Paper capacitor 0.15µF, 350V	2222 270 25154	C6
1	Electrolytic cap. 4+4µF, 500V	2222 270 18408	C7
1	Electrolytic cap. 4+4µF, 500V	2222 270 18408	C8
1	Paper capacitor 0.15µF, 350V	2222 270 25154	C9
1	Electrolytic cap. 50+50µF, 450V	2222 081 37509	C11
1	Electrolytic cap. 50µF, 100V	2222 040 10509	C12
1	Electrolytic cap. 50+50µF, 450V	2222 081 37509	C13
1	Electrolytic cap. 320µF, 64V	2222 063 18321	} C14
1	Electrolytic cap. 320µF, 64V	2222 063 18321	
1	Mica capacitor 39pF, 10%	2222 753 23909	C16
1	Paper capacitor 10000pF, 180V	2222 270 05103	C17
1	Electrolytic cap. 50+50µF, 450V	2222 081 37509	C18
1	Electrolytic cap. 50+50µF, 450V	2222 081 37509	C19
1	Paper capacitor 2200pF, 700V	2222 270 54222	C20
1	Carbon resistor 270KΩ, 1/2W, 10%	2322 201 62274	R1
1	Carbon resistor 1MΩ, 1/2W, 10%	2322 201 62105	R2
1	Carbon resistor 1800 Ω, 1/2W, 10%	2322 201 62182	R3
1	Carbon resistor 270KΩ, 1/2W, 10%	2322 201 62274	R4
1	Carbon resistor 560KΩ, 1/2W, 10%	2322 201 62564	R5
1	Carbon resistor 56KΩ, 1/2W, 10%	2322 201 62563	R6
1	Carbon resistor 100KΩ, 1/2W, 10%	2322 201 62104	R7
1	Carbon resistor 1MΩ, 1/2W, 10%	2322 201 62105	R8
1	Carbon resistor 1000Ω, 1/2W, 10%	2322 201 62102	R9
1	Carbon resistor 56KΩ, 1/2W, 10%	2322 201 62563	R10
1	Carbon resistor 100KΩ, 1/2W, 10%	2322 201 62104	R11
1	Carbon resistor 180KΩ, 1/2W, 10%	2322 201 62184	R12
1	Carbon resistor 100KΩ, 1/2W, 10%	2322 201 62104	R13
1	Carbon resistor 18KΩ, 1/2W, 10%	2322 201 62183	R14
1	Carbon resistor 18KΩ, 1/2W, 10%	2322 201 62183	R15
1	Carbon resistor 4700Ω, 1/2W, 10%	2322 201 62472	R16
1	Carbon resistor 4700Ω, 1/2W, 10%	2322 201 62472	R17
1	Carbon resistor 270KΩ, 1/2W, 10%	2322 201 62274	R18
1	Carbon resistor 1000Ω, 1/2W, 10%	2322 201 62102	R19
1	Carbon resistor 270KΩ, 1/2W, 10%	2322 201 62274	R20
1	Carbon resistor 1000Ω, 1W, 10%	2322 201 62102	R21
1	Carbon resistor 1000Ω, 1/2W, 10%	2322 201 62102	R22
1	Carbon resistor 6800Ω, 1/2W, 10%	2322 201 62682	R23
1	Carbon resistor 10KΩ, 1/2W, 10%	2322 201 62103	R24
1	Carbon resistor 680Ω, 1W, 5%	2322 201 73681	R25

Electrical parts list		HI-FI POWER AMPLIFIER	
		8122 035 00791	
GET-DRAWN DES-987		(see sh.1) sh. 4	
Koops		VERV.-SUPERS 3D 907 35	
DAT. 25-5-66		REMPL-ERS	
N.V. PHILIPS' PHONOGRAPHISCHE INDUSTRIE BAARN — NEDERLAND			FORM. A4

Quant.	Designation		Code number	Item
1	Carbon resistor	680Ω, 1/2W, 5%	2322 201 63661	R26
1	Carbon resistor	10Ω, 1/2W, 10%	2322 201 62109	R27
1	Carbon resistor	100Ω, 1/2W, 10%	2322 201 62101	R28
1	Carbon resistor	10Ω, 1/2W, 10%	2322 201 62109	R29
1	Carbon resistor	100Ω, 1/2W, 10%	2322 201 62101	R30
1	Carbon resistor	47KΩ, 1/2W, 10%	2322 201 62473	R31
1	Carbon resistor	47KΩ, 1/2W, 10%	2322 201 62473	R32
1	Carbon resistor	100Ω, 1/2W, 10%	2322 201 62101	R33
1	Carbon resistor	10Ω, 1/2W, 10%	2322 201 62109	R34
1	Carbon resistor	10Ω, 1/2W, 10%	2322 201 62109	R35
1	Carbon resistor	100Ω, 1/2W, 10%	2322 201 62101	R36
1	Carbon resistor	27KΩ, 1/2W, 10%	2322 201 62273	R37
1	Carbon resistor	4700Ω, 1/2W, 10%	2322 201 62472	R38
1	Carbon resistor	1MΩ, 1/2W, 10%	2322 201 62105	R39
1	Carbon resistor	6800Ω, 1/2W, 10%	2322 201 62682	R40
1	Carbon resistor	1MΩ, 1/2W, 10%	2322 201 62105	R41
1	Carbon resistor	1000Ω, 1/2W, 10%	2322 201 62102	R42
1	Carbon resistor	10Ω, 1/2W, 10%	2322 201 62109	R43
1	Carbon resistor	10Ω, 1/2W, 10%	2322 201 62109	R44
1	Carbon resistor	220KΩ, 1/2W, 10%	2322 201 42224	R45
1	Tube	EF 86	9300 014 20152	B2
1	Tube	EF 86	9300 014 20152	B3
1	Tube	EF 86	9300 014 20152	B4
1	Tube	EL 36	9300 023 80152	B5
1	Tube	EL 36	9300 023 80152	B6
1	Tube	EL 36	9300 023 80152	B7
1	Tube	EL 36	9300 023 80152	B8
1	Tube	OA 85	9330 002 40152	B9
3	Rectifier		9330 033 40152	GR1
3	Rectifier		9330 033 40152	GR2
1	Voltage adaptor		3922 815 78290	SK1
1	Fuse	2A, 117-145V	2422 086 01031	
1	Fuse	1A, 200-245V	2422 086 01021	
1	Fuse	250mA	2422 086 01012	
1	Fuse	250mA	2422 086 01012	
1	Fuse	20mA	2422 086 00115	

Eigendom der N.V. Philips' Phonographische Industrie Baarn. Vermoegensvrijheid of mededeeling aan Derden, in welke vorm ook, is zonder schriftelijke toestemming van eigenares niet geoorloofd.

Propriété de la N.V. Philips' Phonographische Industrie Baarn. La reproduction ou la communication à des tiers, sous quelque forme que ce soit, n'est permise qu'avec l'autorisation de la propriétaire.

Property of the N.V. Philips' Phonographische Industrie Baarn. Reproduction, or disclosure to third parties, in any form whatsoever, is not allowed without written consent of the proprietor.

Eigendom van de N.V. Philips' Phonographische Industrie Baarn. Vermoegensvrijheid of mededeeling aan derden, in welke vorm ook, is zonder schriftelijke toestemming van eigenares niet geoorloofd.

		HI-FI POWER AMPLIFIER	
		8122 035 00791	
		(see sh. 1) SH. 5	
		REPL-ERS 3D 907 36	
GET-DRAWN. DESS-987	Coops	DAT. 25-5-66	
N.V. PHILIPS' PHONOGRAPHISCHE INDUSTRIE BAARN — NEDERLAND			FORM. A4

See AG 9007.

For assy frame 8122 035 01520

<u>Quant.</u>	<u>Designation</u>	<u>Code number</u>
1	Fuse holder 30 mm	2422 092 89001
1	Fuse holder	3922 860 40720
2	Fuse holder	3922 817 11500
4	Valve holder Noval	2422 502 01003
4	Valve holder Octal	2422 501 03001
1	Plug	8990 268 20001
1	Tuchel mains socket	T 2261
1	Tuchel mains plug	T 2262
1	Socket 3-pole small	3922 860 43380
1	Socket 3-pole large	3922 860 43420
1	μ-Metal can	3922 835 14960

Eigendom der N.V. Philips' Phonographische Industrie Baarn. Verviëlfältiging of de Bekendmaking of de Reconstructie van het geheel of een deel daarvan is zonder schriftelijke goedkeuring der Eigenaar niet toegestaan.

Propriété de la N.V. Philips' Phonographische Industrie Baarn. La reproduction ou la communication à des tiers, sous quelque forme que ce soit, n'est permise qu'avec l'autorisation écrite de la propriétaire.

Property of the N.V. Philips' Phonographische Industrie Baarn. Reproduction, or disclosure to third parties, in any form whatsoever, not allowed without written consent of the proprietor.

Eigendom van de N.V. Philips' Phonographische Industrie Baarn. Verviëlfältiging of mededeling aan derden, in welke vorm ook, is zonder schriftelijke toestemming van eigenaar niet geoorloofd.

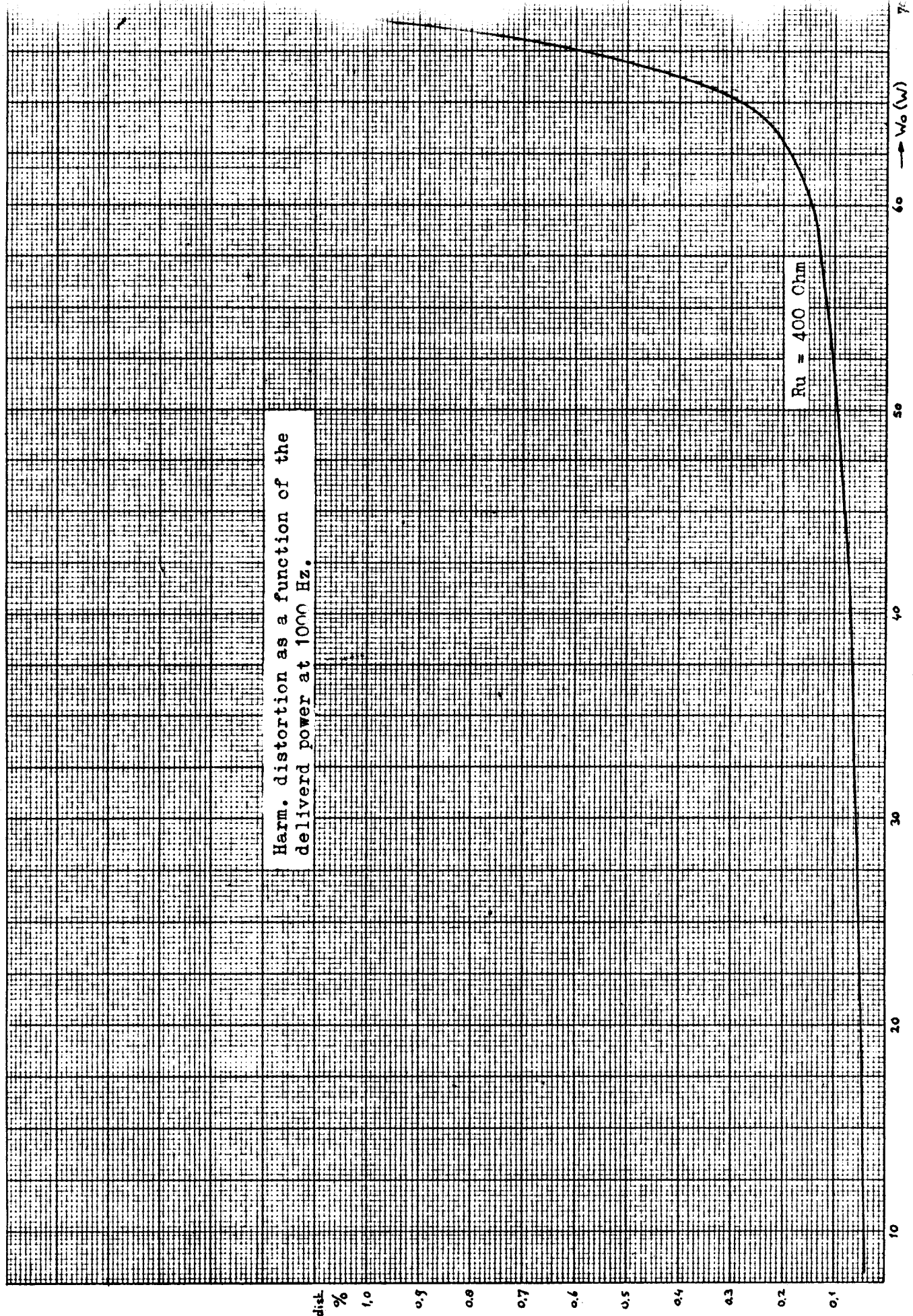
GET-DRAWN. 0125-812		Koops	DAT. 25-5-66	60W HI-FI POWER AMPLIFIER	
				8122 035 00791	
				(see sh.1)	BL. 6
				VERV.-SUPERS 30 907 36 (EMPL.-R.B.)	
N.V. PHILIPS' PHONOGRAPHISCHE INDUSTRIE BAARN — NEDERLAND				FORM. 101	

Eigendom der N.V. Philips' Phonographische Industrie Baarn
 Vervielfältigung oder Bekanntgabe an Dritte, in welcher Form auch
 ohne schriftliche Genehmigung der Eigentümer nicht gestattet.

Propriété de la N.V. Philips' Phonographische Industrie Baarn La reproduction ou la communication à des tiers, sous quelque forme que ce soit, n'est permise qu'avec l'autorisation écrite de la propriétaire.

Property of the N.V. Philips' Phonographische Industrie Baarn
 Reproduction, or disclosure to third parties, in any form whatsoever, not allowed without written consent of the proprietor.

Eigendom van de N.V. Philips' Phonographische Industrie Baarn
 Vermenigvuldiging of mededeeling aan derden in welke vorm ook,
 is zonder schriftelijke toestemming van eigenaars niet geoorloofd.



Harm. distortion as a function of the delivered power at 1000 Hz.

$R_u = 400 \text{ Ohm}$

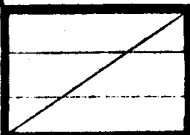
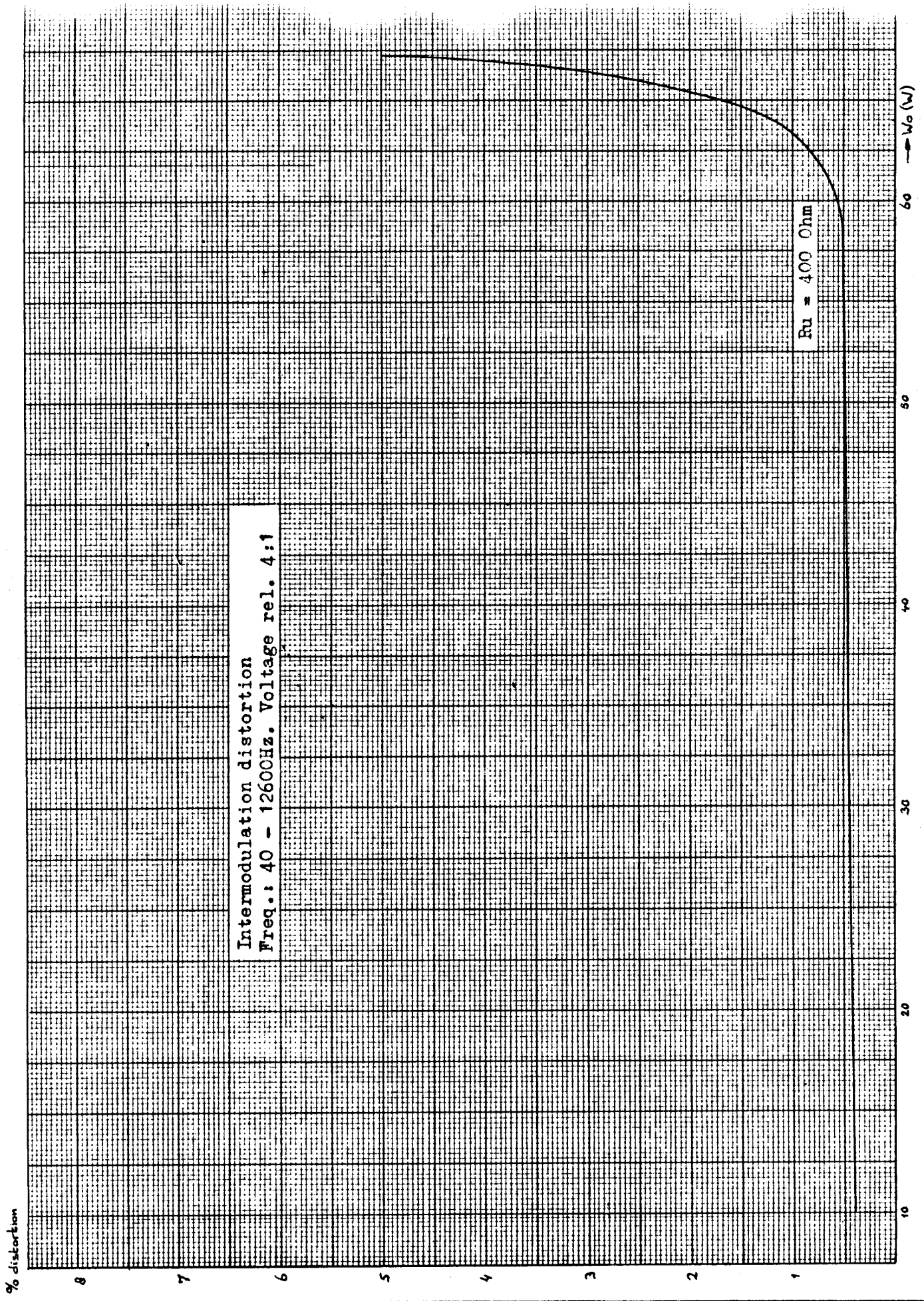
	<p>Harmonic distortion</p>	<p>60W HI-FI POWER AMPLIFIER</p> <p>8122 035 00791</p>
<p>GET DRAWN DESK-SEE</p>	<p>Koops DAT. 25-5-66</p>	<p>(see sh.1) sh. 7 VENT-SUPERS 3D 907 36 REMPL-BA</p>
<p>N.V. PHILIPS' PHONOGRAPHISCHE INDUSTRIE BAARN — NEDERLAND</p>		<p>FORM A 4</p>

Eigendom der N.V. Philips Phonographische Industrie Baarn.
 Verveelzijdigheid of Bekendmaking van Drukt, in welke vorm ook
 ohne schriftliche Genehmigung der Eigenaren nicht gestattet.

Propriété de la N.V. Philips Phonographische Industrie Baarn La reproduction ou la communication à des tiers, sous quelque forme que ce soit, n'est permise qu'avec l'autorisation écrite de la propriétaire.

Property of the N.V. Philips Phonographische Industrie Baarn.
 Reproduction, or disclosure to third parties, in any form whatsoever, not allowed without written consent of the proprietor.

Eigendom van de N.V. Philips Phonographische Industrie Baarn.
 Vermultiplicatie, of mededeeling aan derden, in welke vorm ook,
 is zonder schriftelijke toestemming van eigenaren niet geoorloofd.



Intermodulation distortion

60W HI-FI POWER AMPLIFIER
 8122 035 00791
 (see sh.1) sh. 8

CIT-DRAWN
 0144-007

Koons DAT. 25-5-66

VENV-BUPEHS
 REDEL-BA3 3D 907 36

