

ГМ-4Б

РЕГУЛИРУЮЩИЙ ТЕТРОД TETRODE

Регулирующий тетрод ГМ-4Б предназначен для работы в высоковольтных стабилизаторах напряжения.

ОБЩИЕ СВЕДЕНИЯ

Катод – вольфрамовый торированный карбидированный прямого накала.

Оформление – металlostеклянное.

Охлаждение анода – воздушное принудительное.

Высота не более 287 мм.

Диаметр не более 144 мм.

Масса не более 6 кг.

The ГМ-4Б tetrode is used in high-voltage regulators.

GENERAL

Cathode: directly heated, carbonized thoriated tungsten.

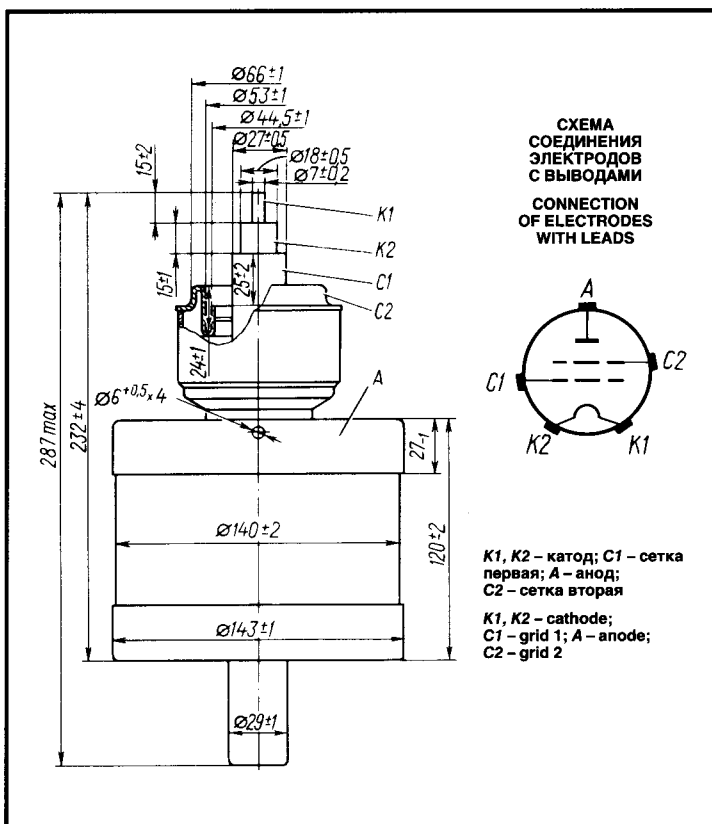
Envelope: glass-to-metal.

Anode cooling: forced air.

Height: at most 287 mm.

Diameter: at most 144 mm.

Mass: at most 6 kg.



ДОПУСТИМЫЕ ВОЗДЕЙСТВУЮЩИЕ ФАКТОРЫ ПРИ ЭКСПЛУАТАЦИИ

Вибрационные нагрузки:	
диапазон частот, Гц	10–120
ускорение, м/с ²	59
Температура окружающей среды, °С	–65 – +85
Относительная влажность воздуха при температуре до +40 °С, %	95–98

OPERATING ENVIRONMENTAL CONDITIONS

Vibration loads:	
frequencies, Hz	10–120
acceleration, m/s ²	59
Ambient temperature, °C	–65 to +85
Relative humidity at up to +40 °C, %	95–98

ОСНОВНЫЕ ТЕХНИЧЕСКИЕ ДАННЫЕ Электрические параметры

Напряжение накала (~ или =), В	5
Ток накала, А	35–43
Сопротивление ненакаленного катода, Ом, не более	0,012
Напряжение сетки первой (при токе анода 0,8 А, напряжении анода 1,5 кВ), В, минус	22–40
Напряжение сетки второй, кВ	1
Ток эмиссии катода (при напряжении анода и сеток в импульсе 300 В), А, не менее	8
Ток сетки второй (при напряжении анода 1,5 кВ, токе анода 1 А), мА, не более	75
Обратный ток сетки первой (при напряжении анода 9 кВ, токе анода 1 А), мкА, не более	100
Крутизна характеристики (при напряжении анода 1,5 кВ, токах анода 0,8 и 1 А), мА/В	19–27
Коэффициент усиления сетки первой относительно сетки второй (при напряжении анода 1,5 кВ, напряжениях сетки второй 1 и 1,2 кВ, токе анода 1 А)	10–15
Межэлектродные емкости, пФ, не более:	

BASIC DATA Electrical Parameters

Filament voltage (AC or DC), V	5
Filament current, A	35–43
Resistance of unheated cathode, Ω, at most	0.012
Negative grid 1 voltage (at anode current 0.8 A, anode voltage 1.5 kV), V	22–40
Grid 2 voltage, kV	1
Cathode emission current (at peak anode and grid voltage 300 V), A, at least	8
Grid 2 current (at anode voltage 1.5 kV, anode current 1 A), mA, at most	75
Inverse grid 1 current (at anode voltage 9 kV, anode current 1 A), μA, at most	100
Mutual conductance (at anode voltage 1.5 kV, anode currents 0.8 and 1 A), mA/V	19–27
Gain coefficient (grid 1 – grid 2) (at anode voltage 1.5 kV, grid 2 voltages 1 and 1.2 kV, anode current 1 A)	10–15
Interelectrode capacitance, pF:	
input, at most	85
output, at most	16.5
transfer, at most	0.5

РЕГУЛИРУЮЩИЙ ТЕТРОД TETRODE

ГМ-4Б

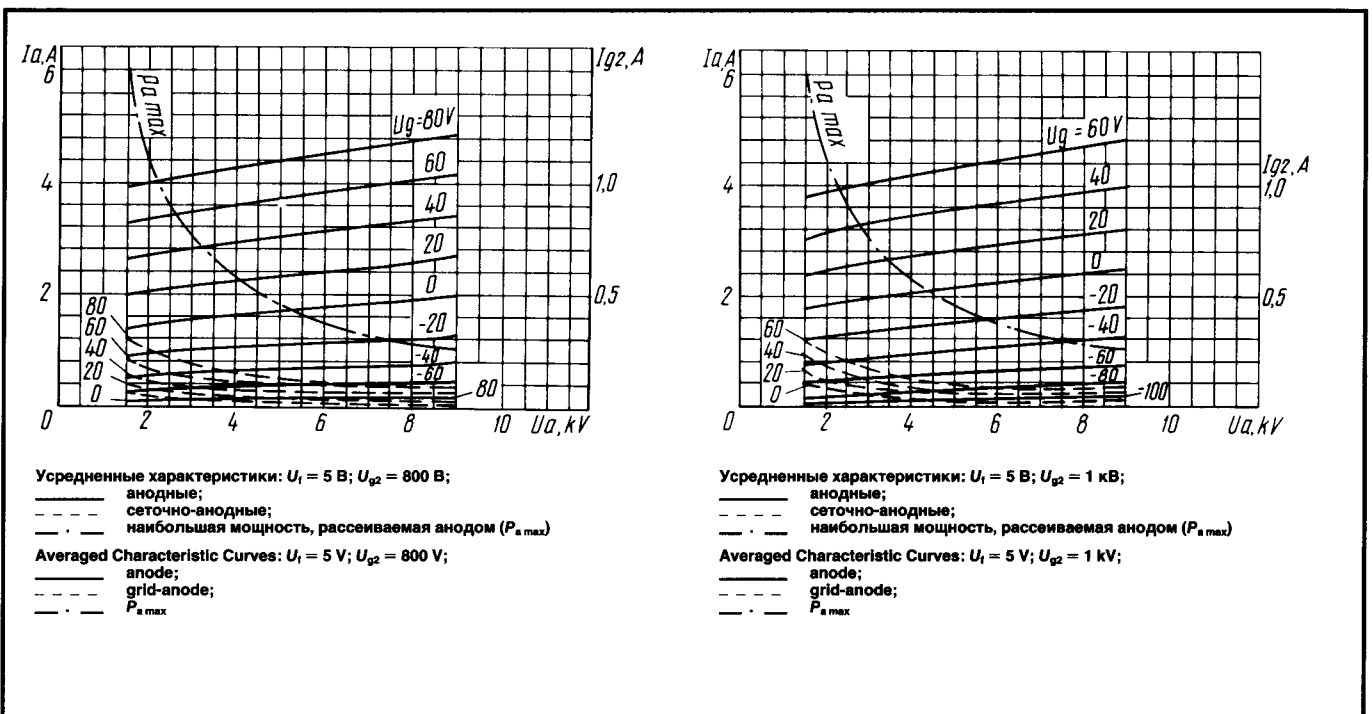
входная	85
выходная	16,5
проходная	0,5

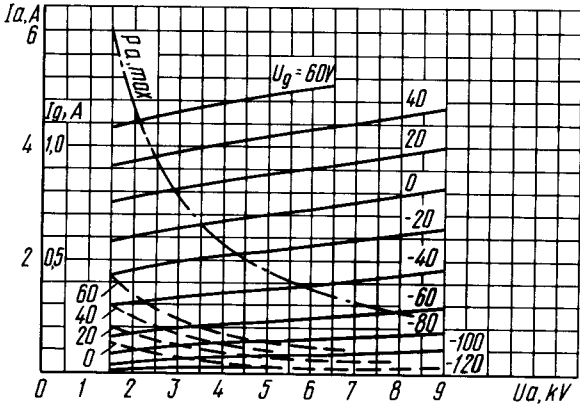
Максимальные предельно допустимые эксплуатационные данные

Напряжение накала (~ или =), В	4,5–5,25
Наибольший пусковой ток накала, А	60
Наибольшее напряжение анода, кВ	9
Наибольшее напряжение анода в течение 0,1 с при перегрузке до 30 кВт, кВ	20
Наибольшее напряжение сетки, второй, кВ	1,2
Рассеиваемая наибольшая мощность, Вт:	
анодом	9·10 ³
сеткой второй	80
сеткой первой	50
Наибольшее время готовности, с	20
Наибольшая температура, °С:	
анода	250
стекла и спаев стекла с металлом	150

Limit Operating Values

Filament voltage (AC or DC), V	4.5–5.25
Filament starting current, A	60
Anode voltage, kV	9
Anode voltage over 0.1 s at overload up to 30 kW, kV	20
Grid 2 voltage, kV	1.2
Dissipation, W:	
anode	9·10 ³
grid 2	80
grid 1	50
Warm up time, s	20
Temperature, °C:	
anode	250
glass and glass-to-metal seals	150



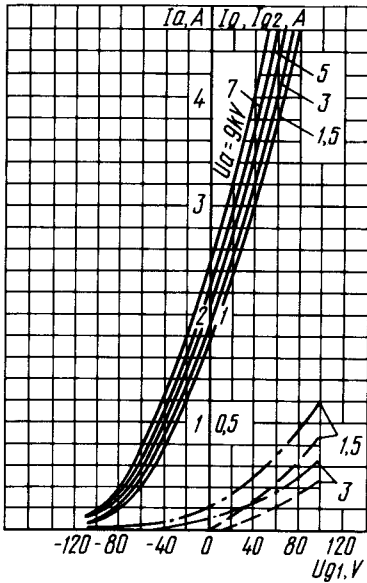
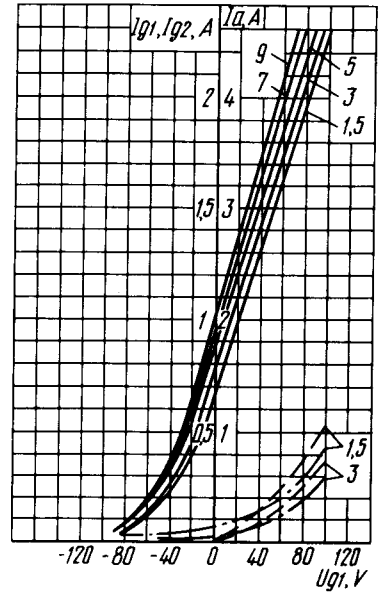


Усредненные характеристики: $U_1 = 5 \text{ В}; U_{g2} = 1,2 \text{ кВ};$
 ————— анодные;
 - - - - - сеточно-анодные;
 - · - · - · наибольшая мощность, рассеиваемая анодом ($P_{a \text{ max}}$)

Averaged Characteristic Curves: $U_1 = 5 \text{ V}; U_{g2} = 1,2 \text{ kV};$
 ————— anode;
 - - - - - grid-anode;
 - · - · - · $P_{a \text{ max}}$

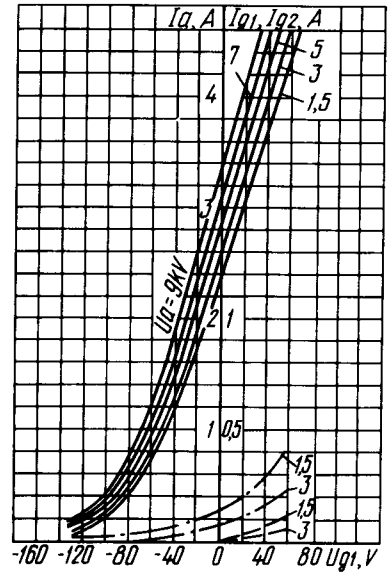
Усредненные характеристики: $U_1 = 5 \text{ В}; U_{g2} = 800 \text{ В};$
 ————— анодно-сеточные;
 - - - - - сеточные (по сетке первой);
 - · - · - · сеточные (по сетке второй)

Averaged Characteristic Curves: $U_1 = 5 \text{ V}; U_{g2} = 800 \text{ V};$
 ————— anode-grid;
 - - - - - grid 1;
 - · - · - · grid 2



Усредненные характеристики: $U_1 = 5 \text{ В}; U_{g2} = 1,2 \text{ кВ};$
 ————— анодно-сеточные;
 - - - - - сеточные (по сетке первой);
 - · - · - · сеточные (по сетке второй)

Averaged Characteristic Curves: $U_1 = 5 \text{ V}; U_{g2} = 1,2 \text{ kV};$
 ————— anode-grid;
 - - - - - grid 1;
 - · - · - · grid 2



Усредненные характеристики: $U_1 = 5 \text{ В}; U_{g2} = 1,2 \text{ кВ};$
 ————— анодно-сеточные;
 - - - - - сеточные (по сетке первой);
 - · - · - · сеточные (по сетке второй)

Averaged Characteristic Curves: $U_1 = 5 \text{ V}; U_{g2} = 1,2 \text{ kV};$
 ————— anode-grid;
 - - - - - grid 1;
 - · - · - · grid 2